

令和7年度

# 臨時總會議案書

日時 : 令和8年3月24日(火) 13:30~  
場所 : リジェール松山 8階クリスタルホール  
(松山市南堀端町)

公益社団法人 愛媛県畜産協会

# 目 次

|  |   |
|--|---|
| 1. 臨時総会次第  | P 1   |
| 2. 臨時総会に対する代表理事の提出書(議案)  | P 2   |
| 第1号議案 令和8年度事業計画(案)および<br>収支予算(案)の承認に関する件   | P 3   |
| (1) 基本方針(案)<br>基本方針(案)   | P 4   |
| (2) 事業方針(案)<br>事業体系図<br>事業別実施計画<br>収支予算<br>正味財産増減予算書総括表<br>収支予算書総括表<br>会員の状況<br>役員状況<br>職員状況<br>畜産コンサルタント団員の状況 | P 5<br>P 6~12<br>P 13~15<br>P 16~18<br>P 19<br>P 20<br>P 21<br>P 22 |
| 第2号議案 令和8年度会員会費賦課金徴収方法(案)<br>の決定に関する件  | P 23~25   |
| 第3号議案 令和8年度事業資金等預入先金融機関(案)<br>の決定に関する件   | P 26  |
| 第4号議案 令和8年度運用資金借入金最高限度額(案)<br>借入条件および借入先金融機関(案)の決定に関する件  | P 26  |
| 第5号議案 令和8年度役員報酬の支出額(案)に関する件  | P 27  |
| 第6号議案 付帯決議(案)に関する件   | P 27  |

# 次 第

1. 開 会
2. 代表理事挨拶
3. 来賓紹介
4. 議長選任
5. 議事録署名人の指名並びに書記の任命
6. 臨時総会に対する代表理事の提出書（議案書）  
[議 案]
  - 第1号議案 令和8年度事業計画(案)および収支予算(案)の承認に関する件
  - 第2号議案 令和8年度会員会費賦課金徴収方法(案)の決定に関する件
  - 第3号議案 令和8年度事業資金等預入先金融機関(案)の決定に関する件
  - 第4号議案 令和8年度運用資金借入金最高限度額(案)  
借入条件および借入先金融機関(案)の決定に関する件
  - 第5号議案 令和8年度役員報酬の支出額(案)に関する件
  - 第6号議案 付帯決議(案)に関する件
7. 議長退任挨拶
8. 閉 会

# 令和7年度臨時総会に対する代表理事の提出書

臨時総会にあたり、下記議案を提出します。

## 記

- 第1号議案 令和8年度事業計画(案)および収支予算(案)の承認に関する件
- 第2号議案 令和8年度会員会費賦課金徴収方法(案)の決定に関する件
- 第3号議案 令和8年度事業資金等預入先金融機関(案)の決定に関する件
- 第4号議案 令和8年度運用資金借入金最高限度額(案)  
借入条件および借入先金融機関(案)の決定に関する件
- 第5号議案 令和8年度役員報酬の支出額(案)に関する件
- 第6号議案 付帯決議(案)に関する件

令和8年3月24日

公益社団法人愛媛県畜産協会

代表理事 山内謙治

## 第1号議案

令和8年度 事業計画(案)および収支予算(案)の承認に関する件

令和8年度

# 事業計画書

(令和8年4月1日～令和9年3月31日)

I. 基本方針(案)

II. 事業方針(案)

1. 事業体系図

2. 事業別実施計画

3. 収支予算

(正味財産増減予算書総括表)

(収支予算書総括表)

4. 会員の状況

5. 役員の状況

6. 職員の状況

7. 畜産コンサルタント団員の状況

## I 基本方針(案)

令和7年度に、国は、酪農及び肉用牛生産の振興に関する法律に基づき「酪農及び肉用牛生産の近代化を図るための基本方針」および家畜改良増殖法に基づく「家畜改良目標」及び「鶏の改良増殖目標」を策定・公表しました。この国の策定に合わせて、愛媛県においては、「愛媛県酪農・肉用牛生産近代化計画」および「愛媛県家畜及び鶏の改良増殖計画」が策定されております。

愛媛県酪農・肉用牛生産近代化計画では、担い手の確保・経営力の向上、労働不足への対応、家畜衛生対策の充実・強化、アニマルウェルフェアの推進および経営安定対策等の着実な運用など、移り変わる経営環境に対応できる持続的な酪農・肉用牛生産を目指した取り組みを推進していくこととしております。

また、愛媛県家畜及び鶏の改良増殖計画では、多様な消費者ニーズに対応した、農場から食卓までを支える「強み」のある「家畜づくり」を目指し、これまでの生産性を高める改良に加えて、畜種毎の改良方向が示されました。

一方、県内の畜産を取り巻く情勢は、国際情勢や為替相場の不安定さなどの影響により配合飼料をはじめとする資材価格の高止まりは長期化の様相を呈しており、電気料金や燃料費および物価の上昇も合わせ、生産費の上昇は畜産経営にとって大きな負担となっております。

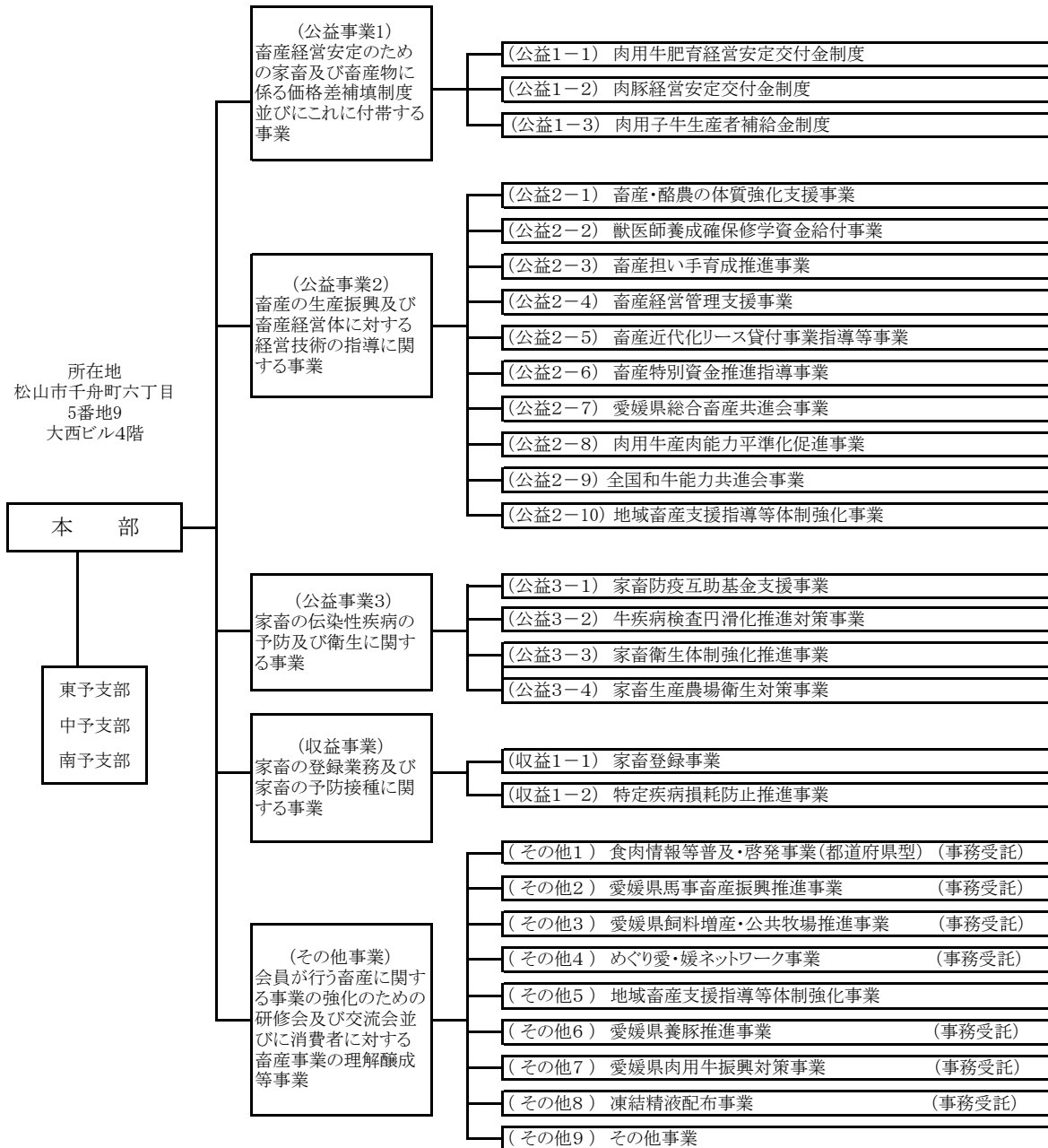
加えて、豚熱および高病原性鳥インフルエンザといった家畜伝染病から経営を守るために防疫対策の徹底を図る必要がある一方で、温暖化が進むことによる家畜の暑熱対策など家畜管理に関する課題も山積しています。

このような中、畜産協会としては、県が策定した計画を推進するとともに、畜産経営安定のための価格差補填制度による経営対策、持続可能な生産基盤の強化、ワクチン接種などによる家畜衛生対策、総合畜産共進会の開催および消費者の理解醸成など畜産の振興に向けた各種事業に、国・県をはじめ関係機関・団体等とより一層の連携を図りながら取り組むことにより、県内畜産の発展に寄与して参ります。

## II. 事業方針 (案)

令和8年4月1日

### 1. 事業体系図 (28事業)



## 2. 事業別実施計画

### 【公益事業1】

畜産経営安定のための家畜および畜産物に係る価格差補填制度ならびに  
これに付帯する事業

#### 1. 肉用牛肥育経営安定交付金制度（農畜産業振興機構・愛媛県）

肉用牛肥育経営の安定を図るため、畜産経営の安定に関する法律に基づき、標準的販売価格が標準的生産費を下回った場合、その差額の9割を交付金（交付金のうち、1/4に相当する額は生産者負担金（県からの補助あり）による積立金から支出）として交付します。

- (1) 第3事業対象年間(令和7年度～9年度末)
- (2) 契約戸数 46戸
- (3) 基金造成計画頭数 4,000頭  
(内訳) 肉専用種 1,900頭、交雑種 1,500頭、乳用種 600頭

#### 2. 肉豚経営安定交付金制度（農畜産業振興機構・愛媛県）

養豚経営の安定を図るため、畜産経営の安定に関する法律に基づき、標準的販売価格が標準的生産費を下回った場合、その差額の9割を交付金（交付金のうち、1/4に相当する額は生産者の積立（県等からの補助あり）による積立金から支出）として交付します。

- (1) 第3事業対象年間(令和6年度～8年度末)
- (2) 契約戸数 38戸
- (3) 契約頭数 350,000頭

#### 3. 肉用子牛生産者補給金制度（農畜産業振興機構・愛媛県）

肉用牛繁殖経営の安定を図るため、肉用子牛生産安定等特別措置法に基づき、肉用子牛の平均売買価格が保証基準価格を下回った場合に、その差額の10/10を国から生産者補給金として交付し、さらに平均売買価格が合理化目標価格を下回った場合には、その差額の9/10を生産者積立金（国・県・生産者）から生産者補給金を交付します。

- (1) 第8事業対象年間(令和7年度～11年度末)
- (2) 契約戸数 85戸
- (3) 個体登録計画頭数 2,000頭（1月～12月分）  
(内訳) 黒毛和種 1,200頭、交雑種 540頭、乳用種 250頭  
褐毛和種 10頭

## 【公益事業 2】

### 畜産の生産振興および畜産経営体に対する経営技術の指導に関する事業

#### 1. 畜産・酪農の体質強化支援事業（中央畜産会）

県および畜産クラスター協議会など県内生産者集団等との有機的な連携のもとに、必要な施設等の整備とあわせて、省力化機械の導入、整備等を推進します。

##### (1) 畜産・酪農収益力強化整備等特別対策事業（中央畜産会）

- ① 畜産クラスター協議会構成員が収益向上のために、計画的に導入する機械の整備等に対し助言・指導等を行います。酪農家に対しては、自給飼料生産や省エネに係る機械の整備等を中心として助言・指導を行います。
- ② 畜産クラスターに係る全国実態調査が実施される中で、畜産クラスターの中心となる経営体の育成に必要な指標作りのため、畜産農家の経営・技術情報の調査を行います。

##### (2) ICT化等機械装置等導入事業（中央畜産会）

酪農家や肉用牛農家の労働負担軽減・省力化に資するロボットやICT関連機械装置等の導入に対し助言・指導等を行います。

##### (3) 酪農経営支援総合対策事業（中央畜産会）

楽酪応援会議構成員の労働負担軽減に資する省力化機械装置の導入と一体的な施設整備等に対し助言・指導等を行います。

#### 2. 獣医師養成確保修学資金給付事業（農林水産省、愛媛県）

大学卒業後、県に就職し、家畜保健衛生所等において、家畜の伝染病の予防または家畜衛生の向上等に関する業務に従事することを約束する獣医学専攻学生を対象に修学資金を給付することで、有能な産業動物獣医師の確保を図ることにより、家畜防疫衛生指導體制の整備等を支援します。

令和8年度計画：修学資金給付者4名(内新規2名)

#### 3. 畜産担い手育成推進事業（愛媛県）

県関係機関および団体等による支援指導體制を整備し、高度化する畜産経営・生産技術に対応した支援指導を行い、経営感覚に優れた生産性の高い畜産経営体を育成します。

また、「畜産クラスター」づくりに対する課題の検討、支援指導等を行うことにより、生産基盤の強化に取り組めます。

令和8年度計画：肉用牛5件、養豚1件、養鶏1件

#### 4. 畜産経営管理支援事業

自立経営を目指した畜産経営体の育成強化を促進するため、会計管理ソフトと技術分析ソフトを活用して、畜産経営体および農協等の指導者に対し経営管理能力に応じた指導を行います。

令和8年度計画：肉用牛4件、養豚1件、養鶏2件

#### 5. 畜産近代化リース貸付事業指導等事業（畜産近代化リース協会）

畜産近代化リース協会より貸付を受けた施設の確認および管理状況について調査・指導を行い、リース事業の啓蒙普及に努めます。

令和8年度計画：5戸、借入5基

#### 6. 畜産特別資金推進指導事業（中央畜産会）

資金借入後の経営計画達成を図るため、畜産特別資金借受者について計画作成指導、計画達成指導、現地指導および経営内容の調査、分析ならびに効果の判定を行い、借入金の効果的活用と経営の健全化に努めます。

令和8年度畜種別借入者：肉用牛1戸

#### 7. 愛媛県総合畜産共進会事業（愛媛県、全農愛媛県本部、県酪連、共済）

開催計画

家畜改良共進会：乳用種牛の部、肉用種牛の部、肉用牛の部・豚肉の部  
共励会：鶏卵品質改善共励会、乳質改善共励会、サイレージ共励会  
交雑種・乳用種肉質改善共励会

#### 8. 肉用牛産肉能力平準化促進事業（家畜改良事業団）

市場性の高い和牛づくりを推進するため、優れた遺伝的能力と血統的特徴を有する種雄牛選抜に際し、農協および委託農家と連携して、調整交配を実施し後代検定調査牛の確保に努めます。

計画調整交配頭数 24頭(前期分12頭、後期分12頭)

#### 9. 全国和牛能力共進会事業（愛媛県、全国和牛登録協会）

令和9年度「第13回全国和牛能力共進会北海道大会」への出品を目指し、愛媛県出品対策委員会を開催し、出品候補牛を選定します。

出品計画：種牛の部(若雌の1(14~17ヵ月未満)) 1頭

肉牛の部(去勢肥育牛) 2頭

#### 10. 地域畜産支援指導等体制強化事業（地方競馬全国協会）

畜産の担い手育成・確保・増強に向けた体制強化のため、経営改善指導・経営管理指導などを通じ、地域畜産に対する理解醸成活動や、地域畜産の活性化

推進体制の強化、地域畜産支援指導の推進を図ります。

## 【公益事業3】

### 家畜の伝染性疾病の予防および衛生に関する事業

#### 1. 家畜防疫互助基金支援事業（中央畜産会）

口蹄疫、豚熱等の悪性伝染病が発生した場合に備え、発生農場が経営再開までに必要な経費等を生産者が相互に支援するための仕組みについて、その趣旨や事業内容、飼養衛生管理基準の遵守等の周知徹底および加入促進に努めます。

令和6～8年度 契約戸数 203戸(肉用牛 160戸、養豚 43戸)

#### 2. 牛疾病検査円滑化推進対策事業（農林水産省）

牛海綿状脳症(BSE)対策の有効性を監視するために、全月齢の牛を対象にBSEが否定できない症状を呈し死亡した場合、農場から一時保管施設までの運搬費等に対し定額を補助します。

#### 3. 家畜衛生体制強化推進事業（中央畜産会・家畜衛生対策推進協議会）

家畜伝染病予防法に基づく「家畜飼養衛生管理基準」の遵守等家畜衛生体制を整備強化し、家畜の生産性向上を図るとともに、安全・安心な畜産物の提供に努めます。

##### (1) 家畜防疫・衛生指導対策事業

家畜伝染病の発生予防およびまん延防止のため、地域における自衛防疫活動を推進するとともに、農場 HACCP 認証に必要な取組みを推進します。

##### (2) 馬伝染性疾病防疫推進対策事業

地域における自主防疫活動の強化を図るため、競走馬以外の乗用馬等に対する馬インフルエンザのワクチン接種の推進を図ります。

##### (3) 野生獣衛生対策促進事業

野生獣であるイノシシおよびシカについての衛生実態を把握し、畜産農家等の飼養衛生管理に対する意識の向上を図り、野生獣衛生対策の推進を図ります。

##### (4) 馬飼養衛生管理特別対策事業（中央畜産会）

馬の飼養衛生管理充実強化のため、馬獣医療を担う獣医師や馬飼育関係者等の飼養衛生管理技術や病性鑑定技術の保持・向上のため、講習会の開催や馬獣医療に関する実態調査などを実施します。

#### 4. 家畜生産農場衛生対策事業（農林水産省）

家畜の伝染性疾病の発生・流行防止対策を推進し、家畜の損耗防止に努めます。

##### (1) 疾病清浄化支援対策

牛伝染性リンパ腫の感染拡大防止対策として、公共牧場においてアブ・サシバエに対する忌避・駆除対策を支援します。

##### (2) 農場飼養衛生管理強化対策・疾病流行防止支援対策

吸血昆虫媒介疾病であるアカバネ病等の感染予防を目的に、組織的な予防接種を推進します。

### 【収益事業】

#### 家畜の登録業務および家畜の予防接種に関する事業

##### 1. 家畜登録事業

和牛改良増殖を促進するため、厳正な登録事業を実施するとともに、適正交配と選抜淘汰、育種価を用いた指導を行います。

和牛：子牛登記 1,200 頭、登録 100 頭

##### 2. 特定疾病損耗防止推進事業

酪農・肉用牛および養豚経営において、生産性を阻害する各種伝染性疾病の、発生・まん延を防止するために、指定獣医師によりワクチン接種を行います。

### 【その他事業】

#### 会員が行う畜産に関する事業の強化のための研修会および

#### 交流会ならびに消費者に対する畜産事業の理解醸成等事業

##### 1. 食肉情報等普及・啓発事業（日本食肉協議会）

県内で開催される産業祭等に出展し、畜産に関連する情報知識を、消費者にパネルやパンフレット等で普及啓発するとともに、県産和牛肉試食を通じて消費者と交流を図ります。

(1) 四国中央市産業祭

(2) えひめ・まつやま産業まつり

(3) 宇和島市産業まつり

## 2. 愛媛県馬事畜産振興推進事業（地方競馬全国協会）

地方競馬全国協会の畜産振興支援事業の円滑な事業推進を図るとともに、地方競馬ならびに畜産・畜産物に対する認識を深める事業に取り組めます。

- (1) 高知競馬場で協議会主催の冠レース（9～2月で計3回程度）を実施します。
- (2) 高知競馬場での現地研修会を10月頃に実施します。

現地研修会にあわせ、愛媛県知事および協議会会長主催の冠レース「愛媛県いしづち特別競走」を主催します。

- (3) 四国馬事畜産振興協議会と連帯して高知競馬場で、11月頃冠レース・イベントを実施します。
- (4) 地方競馬ミルクウイークと銘打ち牛乳の消費拡大に資するため、3月頃高知競馬で冠レース・牛乳等の消費拡大イベントを実施します。
- (5) 畜産フェア

地域イベント等に出展し、試食を通じ畜産物の理解を深めてもらうとともに、地方競馬が畜産振興等へ貢献していることを周知することを目的に事業を実施し、イベント費用に対し一部を助成します。

## 3. 愛媛県飼料増産・公共牧場推進事業

### （愛媛県飼料増産・公共牧場推進協議会）

公共牧場において、除草剤の散布（2か所各2回）および掃除刈を実施するとともに、草地の管理と自給飼料の生産・利用拡大に繋げるため研修会等を開催します。

## 4. めぐり愛・媛ネットワーク事業（めぐり愛・媛ネットワーク）

県内の畜産に携わる女性が飼養畜種の垣根を越えて集い、消費者との交流や子供たちへの食育等を通じて畜産への理解を深め、一層魅力ある畜産の実現を目指します。

## 5. 地域畜産支援指導等体制強化事業（中央畜産会）

### (1) 畜産関係団体調整機能強化事業

後継者育成および生産者の連携を図るための会議や研修会活動に対応する支援を行います。

### (2) 畜産経営相談窓口整備事業

生産者等からの経営相談に応じるため、助言・指導等を行います。

## 6. 愛媛県養豚推進事業（愛媛県養豚協議会）

県下の養豚振興に寄与するため協議会の事務を受託し、養豚農家組織の活性化に努めます。

**7. 愛媛県肉用牛振興対策事業（愛媛県肉用牛振興協議会）**

県下の肉用牛振興に寄与するため、協議会の事務を受託し、肉用牛農家組織の活性化に努めます。

**8. 凍結精液配布事業（愛媛県家畜人工授精師協会）**

県内で使用する牛凍結精液等の注文を取りまとめ、家畜改良事業団などへ発注するとともに、各支部への配布を行います。

**9. その他事業**

**(1) 愛媛県酪農・肉用牛農家生産支援事業（愛媛県）**

粗飼料価格の高騰等により、経営に大きな影響を受けた畜産経営者の経営継続を支援するため補助金を交付します。

**(2) 優良繁殖雌牛更新加速化事業（全国肉用牛振興基金協会）**

肉用牛の生産基盤の強化のため、高齢の繁殖雌牛から優良な若い繁殖雌牛に更新し、繁殖基盤の若返りを図ります。

取組農協 7農協

**(3) 野生イノシシ経口ワクチン散布対策事業**

**（愛媛県豚熱感染拡大防止対策協議会）**

「愛媛県豚熱感染拡大防止対策協議会」の円滑な事業推進のため協議会の会計事務を担うことにより、防疫衛生の向上に努めます。

**(4) 優良和子牛生産推進緊急支援事業（農畜産業振興機構）**

和子牛の平均価格が発動基準を下回った場合に、事業で定める飼養管理向上メニューに取組む和子牛生産者に対し、発動基準に応じた奨励金を交付します。

**(5) 和子牛産地基盤強化緊急特別対策事業（農畜産業振興機構）**

和子牛のブロック別平均価格が発動基準を下回った場合に、事業で定める産地基盤強化メニューに取組む和子牛生産者に対し、奨励金を交付します。

**(6) 畜産物輸出対応生産円滑化事業（一社日本畜産物輸出促進協会）**

畜産物の輸出拡大に対する意識醸成のため、生産者や関係者と研修会を開催し、畜産物輸出に対する問題・課題の洗出しと、情報の共有化を図ります。

### 3. 収 支 予 算 (案)

(令和8年4月1日～令和9年3月31日)

#### 正味財産増減予算総括表

(正味財産増減予算内訳表・別冊)

#### 収支予算書総括表

(収支予算書内訳表・別冊)

# 正味財産増減予算書総括表

# 正味財産増減予算書総括表

(単位:円)

令和8年4月1日から令和9年3月31日まで

|    | 科目                     | 予算額         | 前年度予算額     | 増減          |
|----|------------------------|-------------|------------|-------------|
| 1  | I 一般正味財産増減の部           |             |            |             |
| 2  | 1. 経常増減の部              |             |            |             |
| 3  | (1) 経常収益               |             |            |             |
| 4  | 特定資産運用益                | 1,401,000   | 1,237,000  | 164,000     |
| 5  | 特定資産受取利息               | 1,401,000   | 1,237,000  | 164,000     |
| 6  | 特定資産受取利息               | 321,000     | 244,000    | 77,000      |
| 7  | 肉畜価格安定基金受取利息           | 858,000     | 771,000    | 87,000      |
| 8  | 運営基盤強化基金受取利息           | 222,000     | 222,000    | 0           |
| 9  | 受取会費                   | 12,109,000  | 12,109,000 | 0           |
| 10 | 受取会費                   | 12,109,000  | 12,109,000 | 0           |
| 11 | 受取会費                   | 12,109,000  | 12,109,000 | 0           |
| 12 | 分担金収益                  | 3,784,000   | 3,784,000  | 0           |
| 13 | 特別分担金収益                | 1,500,000   | 1,500,000  | 0           |
| 14 | 家畜登録事業収益               | 1,500,000   | 1,500,000  | 0           |
| 15 | 事業分担金収益                | 2,284,000   | 2,284,000  | 0           |
| 16 | 愛媛県畜産総合共進会分担金収益        | 2,284,000   | 2,284,000  | 0           |
| 17 | 受託事業収益                 | 10,919,000  | 10,542,100 | 376,900     |
| 18 | 愛媛県受託事業収益              | 1,597,000   | 1,939,100  | △ 342,100   |
| 19 | 畜産担い手育成推進事業収益          | 1,597,000   | 1,639,100  | △ 42,100    |
| 20 | 高病原性鳥インフルエンザ風評被害対策事業収益 | 0           | 300,000    | △ 300,000   |
| 21 | 中央畜産会受託事業収益            | 7,131,000   | 6,464,000  | 667,000     |
| 22 | 畜産関係団体調整機能強化事業収益       | 500,000     | 500,000    | 0           |
| 23 | 畜産クラスター全国推進事業収益        | 85,000      | 80,000     | 5,000       |
| 24 | 畜産・酪農収益力強化整備等特別対策事業収益  | 1,938,000   | 1,838,000  | 100,000     |
| 25 | ICT化等機構装置等導入事業収益       | 170,000     | 160,000    | 10,000      |
| 26 | 酪農経営支援総合対策事業収益         | 650,000     | 640,000    | 10,000      |
| 27 | 家畜防疫互助基金支援事業収益         | 1,246,000   | 1,246,000  | 0           |
| 28 | 畜産経営相談窓口整備事業収益         | 2,000,000   | 2,000,000  | 0           |
| 29 | 畜産物輸出対応生産円滑化事業収益       | 542,000     | 0          | 542,000     |
| 30 | 畜産近代化リソース協会受託事業収益      | 215,000     | 165,000    | 50,000      |
| 31 | 畜産近代化リソース貸付事業指導等事業収益   | 215,000     | 165,000    | 50,000      |
| 32 | 家畜改良事業団受託事業収益          | 96,000      | 96,000     | 0           |
| 33 | 肉用牛産肉能力平準化促進事業収益       | 96,000      | 96,000     | 0           |
| 34 | 愛媛県食肉消費対策協議会受託事業収益     | 500,000     | 500,000    | 0           |
| 35 | 食肉情報普及・啓発事業収益          | 500,000     | 500,000    | 0           |
| 36 | めぐり愛・媛ネットワーク事業収益       | 40,000      | 38,000     | 2,000       |
| 37 | めぐり愛・媛ネットワーク事業収益       | 40,000      | 38,000     | 2,000       |
| 38 | 愛媛飼料増産・公共牧場推進事業収益      | 40,000      | 40,000     | 0           |
| 39 | 愛媛飼料増産・公共牧場推進事業収益      | 40,000      | 40,000     | 0           |
| 40 | 家畜人工授精師協会受託事業収益        | 910,000     | 910,000    | 0           |
| 41 | 凍結精液配布事業収益             | 910,000     | 910,000    | 0           |
| 42 | 愛媛県養鶏協会受託事業収益          | 150,000     | 150,000    | 0           |
| 43 | 愛媛県養鶏協会受託事業収益          | 150,000     | 150,000    | 0           |
| 44 | 愛媛県豚熱感染拡大防止対策協議会収益     | 240,000     | 240,000    | 0           |
| 45 | 野生イノシシ経口ワクチン散布対策事業収益   | 240,000     | 240,000    | 0           |
| 46 | 事業収益                   | 35,287,000  | 35,638,500 | △ 351,500   |
| 47 | 事業収益                   | 14,628,000  | 14,773,500 | △ 145,500   |
| 48 | 和牛登録事業収益               | 3,500,000   | 3,500,000  | 0           |
| 49 | 肉用牛肥育経営安定交付金制度事業負担金収益  | 2,920,000   | 3,066,000  | △ 146,000   |
| 50 | 畜産経営管理支援事業負担金収益        | 578,000     | 577,500    | 500         |
| 51 | 子牛事業負担金収益              | 630,000     | 630,000    | 0           |
| 52 | 養豚事業負担金収益              | 7,000,000   | 7,000,000  | 0           |
| 53 | 特定疾病損耗防止推進事業負担金収益      | 20,659,000  | 20,865,000 | △ 206,000   |
| 54 | 特定疾病損耗防止推進事業負担金収益      | 20,659,000  | 20,865,000 | △ 206,000   |
| 55 | 受取補助金等                 | 128,426,000 | 43,410,000 | 85,016,000  |
| 56 | 受取国庫補助金                | 5,612,000   | 8,376,000  | △ 2,764,000 |
| 57 | 受取獣医師養成確保研修学資金給付事業     | 4,719,000   | 7,483,000  | △ 2,764,000 |
| 58 | 受取家畜生産農場衛生対策事業         | 737,000     | 737,000    | 0           |
| 59 | 受取牛疾病検査円滑化推進対策事業       | 156,000     | 156,000    | 0           |
| 60 | 受取地方競馬全国協会補助金          | 16,481,000  | 16,481,000 | 0           |
| 61 | 受取地域畜産支援指導等体制強化事業      | 16,481,000  | 16,481,000 | 0           |
| 62 | 受取愛媛県補助金               | 87,980,000  | 600,000    | 87,380,000  |
| 63 | 受取愛媛県総合畜産共進会           | 600,000     | 600,000    | 0           |
| 64 | 受取愛媛県酪農・肉用牛農家生産支援事業補助金 | 87,380,000  | 0          | 87,380,000  |
| 65 | 受取中央畜産会補助金             | 1,680,000   | 1,000,000  | 680,000     |
| 66 | 受取畜産特別資金推進指導事業         | 1,680,000   | 1,000,000  | 680,000     |
| 67 | 受取農畜産業振興機構補助金          | 15,313,000  | 15,483,000 | △ 170,000   |
| 68 | 受取肉用牛肥育経営安定交付金制度推進事業   | 6,145,000   | 6,147,000  | △ 2,000     |
| 69 | 受取肉用牛経営安定対策補完事業        | 0           | 456,000    | △ 456,000   |
| 70 | 受取運営体制支援事業補助金          | 7,470,000   | 7,470,000  | 0           |
| 71 | 受取補給金運営適正化事業補助金        | 1,510,000   | 1,410,000  | 100,000     |
| 72 | 受取和子牛産地基盤強化緊急特別対策事業    | 55,000      | 0          | 55,000      |
| 73 | 受取優良和子牛生産推進緊急支援事業      | 133,000     | 0          | 133,000     |
| 74 | 受取全国肉用牛振興基金協会補助金       | 260,000     | 250,000    | 10,000      |
| 75 | 受取優良繁殖雌牛更新加速化事業補助金     | 260,000     | 250,000    | 10,000      |
| 76 | 受取その他補助金               | 590,000     | 590,000    | 0           |
| 77 | 受取補助金等振替額              | 510,000     | 630,000    | △ 120,000   |
| 78 | 受取補助金等振替額              | 510,000     | 630,000    | △ 120,000   |
| 79 | 受取負担金                  | 4,671,000   | 7,431,000  | △ 2,760,000 |
| 80 | 受取負担金                  | 4,671,000   | 7,431,000  | △ 2,760,000 |
| 81 | 受取愛媛県負担金               | 4,671,000   | 7,431,000  | △ 2,760,000 |
| 82 | 受取奨励金                  | 41,000      | 0          | 41,000      |
| 83 | 受取奨励金                  | 41,000      | 0          | 41,000      |
| 84 | 受取全国和牛登録協会奨励金          | 41,000      | 0          | 41,000      |

# 正味財産増減予算書総括表

令和8年4月1日から令和9年3月31日まで

(単位:円)

|     | 科目                  | 予算額         | 前年度予算額      | 増減         |
|-----|---------------------|-------------|-------------|------------|
| 85  | 受取助成金               | 4,695,000   | 3,919,000   | 776,000    |
| 86  | 受取中央畜産会助成金          | 2,395,000   | 1,619,000   | 776,000    |
| 87  | 受取馬伝染性疾病防疫推進対策事業助成金 | 432,000     | 495,000     | △ 63,000   |
| 88  | 受取家畜防疫・衛生指導対策事業助成金  | 1,433,000   | 1,124,000   | 309,000    |
| 89  | 受取馬飼養衛生管理特別対策事業     | 530,000     | 0           | 530,000    |
| 90  | 受取家畜衛生対策推進協議会助成金    | 2,300,000   | 2,300,000   | 0          |
| 91  | 受取野生獣衛生対策促進事業助成金    | 2,300,000   | 2,300,000   | 0          |
| 92  | 雑収益                 | 1,001,000   | 1,010,000   | △ 9,000    |
| 93  | 受取利息                | 3,000       | 1,000       | 2,000      |
| 94  | その他受取利息             | 3,000       | 1,000       | 2,000      |
| 95  | 配当金                 | 13,000      | 13,000      | 0          |
| 96  | 雑収益                 | 985,000     | 996,000     | △ 11,000   |
| 97  | 経常収益計               | 202,334,000 | 119,080,600 | 83,253,400 |
| 98  | (2) 経常費用            |             |             |            |
| 99  | 事業費                 | 194,895,001 | 112,825,742 | 82,069,259 |
| 100 | 人件費                 | 54,234,151  | 52,821,916  | 1,412,235  |
| 101 | 役員報酬                | 3,484,290   | 3,968,143   | △ 483,853  |
| 102 | 給料手当                | 50,139,401  | 48,158,050  | 1,981,351  |
| 103 | 臨時雇賃金               | 440,000     | 617,000     | △ 177,000  |
| 104 | 退職給付費用              | 170,460     | 78,723      | 91,737     |
| 105 | 事務費                 | 8,138,305   | 7,735,311   | 402,994    |
| 106 | 旅費交通費               | 3,809,276   | 3,672,205   | 137,071    |
| 107 | 通信運搬費               | 1,383,230   | 1,183,776   | 199,454    |
| 108 | 消耗品費                | 1,881,230   | 1,812,470   | 68,760     |
| 109 | 印刷製本費               | 1,064,569   | 1,066,860   | △ 2,291    |
| 110 | 減価償却費               | 1,731,156   | 2,121,340   | △ 390,184  |
| 111 | 減価償却費               | 1,731,156   | 2,121,340   | △ 390,184  |
| 112 | 修繕費                 | 78,615      | 62,241      | 16,374     |
| 113 | 修繕費                 | 78,615      | 62,241      | 16,374     |
| 114 | 車両関係費               | 20,000      | 20,000      | 0          |
| 115 | 車両関係費               | 20,000      | 20,000      | 0          |
| 116 | 会議費                 | 1,451,138   | 1,290,235   | 160,903    |
| 117 | 会議費                 | 1,451,138   | 1,290,235   | 160,903    |
| 118 | 図書費                 | 51,138      | 52,482      | △ 1,344    |
| 119 | 図書費                 | 51,138      | 52,482      | △ 1,344    |
| 120 | 謝金                  | 342,000     | 267,700     | 74,300     |
| 121 | 謝金                  | 342,000     | 267,700     | 74,300     |
| 122 | 支払施設負担金             | 6,957,870   | 7,229,800   | △ 271,930  |
| 123 | 光熱水料費               | 1,267,990   | 1,317,110   | △ 49,120   |
| 124 | 賃借料                 | 2,263,140   | 2,291,360   | △ 28,220   |
| 125 | 施設借上料               | 3,426,740   | 3,621,330   | △ 194,590  |
| 126 | 保険料                 | 149,000     | 149,000     | 0          |
| 127 | 保険料                 | 149,000     | 149,000     | 0          |
| 128 | 租税公課                | 3,518,050   | 4,105,120   | △ 587,070  |
| 129 | 租税公課                | 3,518,050   | 4,105,120   | △ 587,070  |
| 130 | 負担金分担金              | 554,966     | 563,874     | △ 8,908    |
| 131 | 負担金分担金              | 554,966     | 563,874     | △ 8,908    |
| 132 | 補助金                 | 96,650,000  | 15,070,000  | 81,580,000 |
| 133 | 補助金                 | 96,650,000  | 15,070,000  | 81,580,000 |
| 134 | 助成金                 | 602,000     | 618,000     | △ 16,000   |
| 135 | 助成金                 | 602,000     | 618,000     | △ 16,000   |
| 136 | 受託費                 | 27,000      | 0           | 27,000     |
| 137 | 委託費                 | 9,759,000   | 9,155,000   | 604,000    |
| 138 | 委託費                 | 9,759,000   | 9,155,000   | 604,000    |
| 139 | 支払手数料               | 34,000      | 0           | 34,000     |
| 140 | 支払手数料               | 34,000      | 0           | 34,000     |
| 141 | 資材費                 | 10,495,000  | 11,461,000  | △ 966,000  |
| 142 | 資材費                 | 10,379,000  | 11,306,000  | △ 927,000  |
| 143 | 資材費たな卸高(豚)          | 7,000       | 5,000       | 2,000      |
| 144 | 資材費たな卸高(牛)          | 109,000     | 150,000     | △ 41,000   |
| 145 | 保守管理料               | 64,520      | 64,735      | △ 215      |
| 146 | 保守管理料               | 64,520      | 64,735      | △ 215      |
| 147 | 雑費                  | 37,092      | 37,988      | △ 896      |
| 148 | 雑費                  | 37,092      | 37,988      | △ 896      |
| 149 | 管理費                 | 7,995,999   | 7,593,858   | 402,141    |
| 150 | 人件費                 | 2,370,849   | 2,393,084   | △ 22,235   |
| 151 | 役員報酬                | 989,710     | 1,001,857   | △ 12,147   |
| 152 | 給料手当                | 571,599     | 499,250     | 72,349     |
| 153 | 退職給付費用              | 29,540      | 11,277      | 18,263     |
| 154 | 福利厚生費               | 780,000     | 880,700     | △ 100,700  |
| 155 | 事務費                 | 511,695     | 464,489     | 47,206     |
| 156 | 旅費交通費               | 187,724     | 218,795     | △ 31,071   |
| 157 | 通信運搬費               | 164,770     | 100,024     | 64,746     |
| 158 | 消耗品費                | 114,770     | 112,530     | 2,240      |
| 159 | 印刷製本費               | 44,431      | 33,140      | 11,291     |
| 160 | 減価償却費               | 7,844       | 6,660       | 1,184      |
| 161 | 減価償却費               | 7,844       | 6,660       | 1,184      |
| 162 | 修繕費                 | 27,385      | 23,759      | 3,626      |
| 163 | 修繕費                 | 27,385      | 23,759      | 3,626      |
| 164 | 会議費                 | 758,862     | 726,265     | 32,597     |
| 165 | 会議費                 | 758,862     | 726,265     | 32,597     |
| 166 | 図書費                 | 23,862      | 22,518      | 1,344      |
| 167 | 図書費                 | 23,862      | 22,518      | 1,344      |

正味財産増減予算書総括表

(単位:円)

令和8年4月1日から令和9年3月31日まで

|     | 科 目          | 予算額         | 前年度予算額      | 増 減         |
|-----|--------------|-------------|-------------|-------------|
| 168 | 研修費          | 10,000      | 10,000      | 0           |
| 169 | 研修費          | 10,000      | 10,000      | 0           |
| 170 | 支払施設負担金      | 1,019,130   | 877,100     | 142,030     |
| 171 | 光熱水料費        | 192,010     | 162,890     | 29,120      |
| 172 | 賃借料          | 265,860     | 225,540     | 40,320      |
| 173 | 施設借上料        | 561,260     | 488,670     | 72,590      |
| 174 | 保険料          | 5,000       | 5,000       | 0           |
| 175 | 保険料          | 5,000       | 5,000       | 0           |
| 176 | 租税公課         | 1,866,950   | 1,801,080   | 65,870      |
| 177 | 租税公課         | 1,866,950   | 1,801,080   | 65,870      |
| 178 | 負担金分担金       | 262,034     | 252,626     | 9,408       |
| 179 | 負担金分担金       | 262,034     | 252,626     | 9,408       |
| 180 | 顧問料          | 680,000     | 560,000     | 120,000     |
| 181 | 顧問料          | 680,000     | 560,000     | 120,000     |
| 182 | 保守管理料        | 406,480     | 406,265     | 215         |
| 183 | 保守管理料        | 406,480     | 406,265     | 215         |
| 184 | 雑費           | 45,908      | 45,012      | 896         |
| 185 | 雑費           | 45,908      | 45,012      | 896         |
| 186 | 経常費用計        | 202,891,000 | 120,419,600 | 82,471,400  |
| 187 | 当期経常増減額      | △ 557,000   | △ 1,339,000 | 782,000     |
| 188 | 2. 経常外増減の部   |             |             |             |
| 189 | (1) 経常外収益    |             |             |             |
| 190 | 経常外収益計       | 0           | 0           | 0           |
| 191 | (2) 経常外費用    |             |             |             |
| 192 | 経常外費用計       | 0           | 0           | 0           |
| 193 | 当期経常外増減額     | 0           | 0           | 0           |
| 194 | 当期一般正味財産増減額  | △ 557,000   | △ 1,339,000 | 782,000     |
| 195 | 一般正味財産期首残高   | 100,189,500 | 101,528,500 | △ 1,339,000 |
| 196 | 一般正味財産期末残高   | 99,632,500  | 100,189,500 | △ 557,000   |
| 197 | Ⅱ 指定正味財産増減の部 |             |             |             |
| 198 | 一般正味財産への振替額  | △ 510,000   | △ 630,000   | 120,000     |
| 199 | 一般正味財産への振替額  | △ 510,000   | △ 630,000   | 120,000     |
| 200 | 当期指定正味財産増減額  | △ 510,000   | △ 630,000   | 120,000     |
| 201 | 指定正味財産期首残高   | 2,324,000   | 2,954,000   | △ 630,000   |
| 202 | 指定正味財産期末残高   | 1,814,000   | 2,324,000   | △ 510,000   |
| 203 | Ⅲ 正味財産期末残高   | 101,446,500 | 102,513,500 | △ 1,067,000 |

# 収支予算書総括表

# 収支予算書総括表

令和8年4月1日から令和9年3月31日まで

(単位:円)

| 科目                     | 予算額         | 前年度予算額      | 増減額          |
|------------------------|-------------|-------------|--------------|
| I 事業活動収支の部             |             |             |              |
| 1 事業活動収入               |             |             |              |
| 1. 事業活動収入              |             |             |              |
| ① 特定資産運用収入             | 1,401,000   | 1,237,000   | 164,000      |
| 特定資産利息収入               | 1,401,000   | 1,237,000   | 164,000      |
| 特定資産利息収入               | 321,000     | 244,000     | 77,000       |
| 肉畜価格安定基金利息収入           | 858,000     | 771,000     | 87,000       |
| 運営基盤強化基金利息収入           | 222,000     | 222,000     | 0            |
| ② 会費収入                 | 12,109,000  | 12,109,000  | 0            |
| 会費収入                   | 12,109,000  | 12,109,000  | 0            |
| ③ 分担金収入                | 12,109,000  | 12,109,000  | 0            |
| 特別分担金収入                | 3,784,000   | 3,784,000   | 0            |
| 家畜登録事業収入               | 1,500,000   | 1,500,000   | 0            |
| 事業分担金収入                | 1,500,000   | 1,500,000   | 0            |
| ④ 受託事業収入               | 2,284,000   | 2,284,000   | 0            |
| 愛媛県畜産総合共進会分担金収入        | 2,284,000   | 2,284,000   | 0            |
| ④ 受託事業収入               | 10,919,000  | 10,542,100  | 376,900      |
| 愛媛県受託事業収入              | 1,597,000   | 1,939,100   | △ 342,100    |
| 畜産担い手育成推進事業収入          | 1,597,000   | 1,639,100   | △ 42,100     |
| 高病原性鳥インフルエンザ風評被害対策事業収入 | 0           | 300,000     | △ 300,000    |
| 中央畜産会受託事業収入            | 7,131,000   | 6,464,000   | 667,000      |
| 畜産関係団体調整機能強化事業収入       | 500,000     | 500,000     | 0            |
| 畜産クラスター全国推進事業収入        | 85,000      | 80,000      | 5,000        |
| 畜産・酪農収益力強化整備等特別対策事業収入  | 1,938,000   | 1,838,000   | 100,000      |
| ICT化等機械装置等導入事業収入       | 170,000     | 160,000     | 10,000       |
| 酪農経営支援総合対策事業収入         | 650,000     | 640,000     | 10,000       |
| 家畜防疫互助基金支援事業収入         | 1,246,000   | 1,246,000   | 0            |
| 畜産経営相談窓口整備事業収入         | 2,000,000   | 2,000,000   | 0            |
| 畜産物輸出対応生産円滑化事業収入       | 542,000     | 0           | 542,000      |
| 畜産近代化リース協会受託事業収入       | 215,000     | 165,000     | 50,000       |
| 畜産近代化リース貸付事業指導等事業収入    | 215,000     | 165,000     | 50,000       |
| 家畜改良事業団受託事業収入          | 96,000      | 96,000      | 0            |
| 肉用牛産肉能力平準化促進事業収入       | 96,000      | 96,000      | 0            |
| 愛媛県食肉消費対策協議会受託事業収入     | 500,000     | 500,000     | 0            |
| 食肉情報普及・啓発事業収入          | 500,000     | 500,000     | 0            |
| めぐり愛・媛ネットワーク事業収入       | 40,000      | 38,000      | 2,000        |
| めぐり愛・媛ネットワーク事業収入       | 40,000      | 38,000      | 2,000        |
| 愛媛飼料増産・公共牧場推進事業収入      | 40,000      | 40,000      | 0            |
| 愛媛県養鶏協会の受託事業収入         | 40,000      | 40,000      | 0            |
| 家畜人工授精師協会受託事業収入        | 910,000     | 910,000     | 0            |
| 凍結精液配布事業収入             | 910,000     | 910,000     | 0            |
| 愛媛県養鶏協会受託事業収入          | 150,000     | 150,000     | 0            |
| 愛媛県養鶏協会の受託事業収入         | 150,000     | 150,000     | 0            |
| 愛媛県熱感拡大防止対策協議会収入       | 240,000     | 240,000     | 0            |
| 野生インシジキ経口ワクチン散布対策事業収入  | 240,000     | 240,000     | 0            |
| ⑤ 事業収入                 | 35,287,000  | 35,638,500  | △ 351,500    |
| 事業収入                   | 14,628,000  | 14,773,500  | △ 145,500    |
| 和牛登録事業収入               | 3,500,000   | 3,500,000   | 0            |
| 肉用牛肥育経営安定交付金制度事業負担金収入  | 2,920,000   | 3,066,000   | △ 146,000    |
| 畜産経営管理支援事業負担金収入        | 578,000     | 577,500     | 500          |
| 子牛事業負担金収入              | 630,000     | 630,000     | 0            |
| 養豚事業負担金収入              | 7,000,000   | 7,000,000   | 0            |
| 特定疾病損耗防止推進事業負担金収入      | 20,659,000  | 20,865,000  | △ 206,000    |
| 特定疾病損耗防止推進事業負担金収入      | 20,659,000  | 20,865,000  | △ 206,000    |
| ⑥ 補助金等収入               | 170,178,000 | 162,394,000 | 7,784,000    |
| 国庫補助金収入                | 5,612,000   | 8,376,000   | △ 2,764,000  |
| 獣医師養成確保修学資金給付事業収入      | 4,719,000   | 7,483,000   | △ 2,764,000  |
| 家畜生産農場衛生対策事業収入         | 737,000     | 737,000     | 0            |
| 牛疾病検査円滑化推進対策事業収入       | 156,000     | 156,000     | 0            |
| 地方競馬全国協会補助金収入          | 16,481,000  | 16,481,000  | 0            |
| 地域畜産支援指導等体制強化事業収入      | 16,481,000  | 16,481,000  | 0            |
| 愛媛県補助金収入               | 87,980,000  | 600,000     | 87,380,000   |
| 愛媛県総合畜産共進会収入           | 600,000     | 600,000     | 0            |
| 愛媛県酪農・肉用牛農家生産支援事業補助金収入 | 87,380,000  | 0           | 87,380,000   |
| 中央畜産会補助金収入             | 1,680,000   | 1,000,000   | 680,000      |
| 畜産特別資金推進指導事業収入         | 1,680,000   | 1,000,000   | 680,000      |
| 農畜産業振興機構補助金収入          | 57,575,000  | 135,097,000 | △ 77,522,000 |
| 肉用牛肥育経営安定交付金制度推進事業収入   | 6,145,000   | 6,147,000   | △ 2,000      |
| 肉用牛肥育経営安定交付金制度収入       | 40,000,000  | 117,000,000 | △ 77,000,000 |
| 肉用牛経営安定対策補助金収入         | 0           | 456,000     | △ 456,000    |
| 運営体制支援事業補助金収入          | 7,470,000   | 7,470,000   | 0            |
| 補助金運営適正化事業補助金収入        | 1,510,000   | 1,410,000   | 100,000      |
| 黒毛機構生産者積立金補助金収入        | 960,000     | 960,000     | 0            |
| 乳用機構生産者積立金補助金収入        | 630,000     | 680,000     | △ 50,000     |
| 交雑機構生産者積立金補助金収入        | 648,000     | 944,000     | △ 296,000    |
| 褐毛機構生産者積立金補助金収入        | 24,000      | 30,000      | △ 6,000      |
| 和牛生産地基盤強化緊急特別対策事業収入    | 55,000      | 0           | 55,000       |
| 優良和牛生産推進緊急支援事業収入       | 133,000     | 0           | 133,000      |
| 全国肉用牛振興基金協会補助金収入       | 260,000     | 250,000     | 10,000       |
| 優良繁殖雌牛更新加速化事業補助金収入     | 260,000     | 250,000     | 10,000       |
| その他補助金収入               | 590,000     | 590,000     | 0            |
| ⑦ 補給金収入                | 217,820,000 | 199,790,000 | 18,030,000   |
| 機構生産者補給交付金収入           | 217,820,000 | 199,790,000 | 18,030,000   |
| 黒毛機構生産者補給交付金収入         | 171,600,000 | 153,600,000 | 18,000,000   |
| 乳用機構生産者補給交付金収入         | 13,860,000  | 10,800,000  | 3,060,000    |
| 交雑機構生産者補給交付金収入         | 31,320,000  | 34,220,000  | △ 2,900,000  |
| 褐毛機構生産者補給交付金収入         | 1,040,000   | 1,170,000   | △ 130,000    |

# 収支予算書総括表

令和8年4月1日から令和9年3月31日まで

(単位:円)

|     | 科目                  | 予算額         | 前年度予算額      | 増減額          |
|-----|---------------------|-------------|-------------|--------------|
| 87  | ⑧ 積立金収入             | 26,331,000  | 40,307,000  | △ 13,976,000 |
| 88  | 肉用牛生産者積立金収入         | 25,200,000  | 39,000,000  | △ 13,800,000 |
| 89  | 肉専用種積立金収入           | 7,000,000   | 12,300,000  | △ 5,300,000  |
| 90  | 交雑種積立金収入            | 14,300,000  | 19,200,000  | △ 4,900,000  |
| 91  | 乳用積立金収入             | 3,900,000   | 7,500,000   | △ 3,600,000  |
| 92  | 子牛生産者積立金収入          | 1,131,000   | 1,307,000   | △ 176,000    |
| 93  | 黒毛生産者積立金収入          | 480,000     | 480,000     | 0            |
| 94  | 乳用生産者積立金収入          | 315,000     | 340,000     | △ 25,000     |
| 95  | 交雑種生産者積立金収入         | 324,000     | 472,000     | △ 148,000    |
| 96  | 褐毛生産者積立金収入          | 12,000      | 15,000      | △ 3,000      |
| 97  | ⑨ 負担金収入             | 104,671,000 | 107,431,000 | △ 2,760,000  |
| 98  | 負担金収入               | 104,671,000 | 107,431,000 | △ 2,760,000  |
| 99  | 愛媛県負担金収入            | 4,671,000   | 7,431,000   | △ 2,760,000  |
| 100 | 肉豚生産者負担金収入          | 100,000,000 | 100,000,000 | 0            |
| 101 | ⑩ 奨励金収入             | 41,000      | 0           | 41,000       |
| 102 | 奨励金収入               | 41,000      | 0           | 41,000       |
| 103 | 全国和牛登録協会奨励金収入       | 41,000      | 0           | 41,000       |
| 104 | ⑪ 助成金収入             | 4,695,000   | 3,919,000   | 776,000      |
| 105 | 中央畜産会助成金収入          | 2,395,000   | 1,619,000   | 776,000      |
| 106 | 馬伝染性疾病防疫推進対策事業助成金収入 | 432,000     | 495,000     | △ 63,000     |
| 107 | 家畜防疫・衛生指導対策事業助成金収入  | 1,433,000   | 1,124,000   | 309,000      |
| 108 | 馬飼養衛生管理特別対策事業収入     | 530,000     | 0           | 530,000      |
| 109 | 家畜衛生対策推進協議会助成金収入    | 2,300,000   | 2,300,000   | 0            |
| 110 | 野生獣衛生対策促進事業助成金収入    | 2,300,000   | 2,300,000   | 0            |
| 111 | ⑫ 雑収入               | 1,001,000   | 1,010,000   | △ 9,000      |
| 112 | 受取利息収入              | 3,000       | 1,000       | 2,000        |
| 113 | その他受取利息収入           | 3,000       | 3,000       | 0            |
| 114 | 配当金収入               | 13,000      | 13,000      | 0            |
| 115 | 雑収入                 | 985,000     | 996,000     | △ 11,000     |
| 116 | 事業活動収入計             | 588,237,000 | 578,161,600 | 10,075,400   |
| 117 | 2. 事業費支出            |             |             |              |
| 118 | ① 事業費支出             | 630,421,385 | 656,182,679 | △ 25,761,294 |
| 119 | 人件費支出               | 54,063,691  | 52,743,193  | 1,320,498    |
| 120 | 役員報酬支出              | 3,484,290   | 3,968,143   | △ 483,853    |
| 121 | 給料手当支出              | 50,139,401  | 48,158,050  | 1,981,351    |
| 122 | 臨時雇賃金支出             | 440,000     | 617,000     | △ 177,000    |
| 123 | 事務費支出               | 8,138,305   | 7,735,311   | 402,994      |
| 124 | 旅費交通費支出             | 3,809,276   | 3,672,205   | 137,071      |
| 125 | 通信運搬費支出             | 1,383,230   | 1,183,776   | 199,454      |
| 126 | 消耗品費支出              | 1,881,230   | 1,812,470   | 68,760       |
| 127 | 印刷製本費支出             | 1,064,569   | 1,066,860   | △ 2,291      |
| 128 | 修繕費支出               | 78,615      | 62,241      | 16,374       |
| 129 | 修繕費支出               | 78,615      | 62,241      | 16,374       |
| 130 | 車両関係費支出             | 20,000      | 20,000      | 0            |
| 131 | 車両関係費支出             | 20,000      | 20,000      | 0            |
| 132 | 会議費支出               | 1,451,138   | 1,290,235   | 160,903      |
| 133 | 会議費支出               | 1,451,138   | 1,290,235   | 160,903      |
| 134 | 図書費支出               | 51,138      | 52,482      | △ 1,344      |
| 135 | 図書費支出               | 51,138      | 52,482      | △ 1,344      |
| 136 | 謝金支出                | 342,000     | 267,700     | 74,300       |
| 137 | 謝金支出                | 342,000     | 267,700     | 74,300       |
| 138 | 施設負担金支出             | 6,957,870   | 7,229,800   | △ 271,930    |
| 139 | 光熱水料費支出             | 1,267,990   | 1,317,110   | △ 49,120     |
| 140 | 賃借料支出               | 2,263,140   | 2,291,360   | △ 28,220     |
| 141 | 施設借上料支出             | 3,426,740   | 3,621,330   | △ 194,590    |
| 142 | 保険料支出               | 149,000     | 149,000     | 0            |
| 143 | 保険料支出               | 149,000     | 149,000     | 0            |
| 144 | 租税公課支出              | 3,518,050   | 4,105,120   | △ 587,070    |
| 145 | 租税公課支出              | 3,518,050   | 4,105,120   | △ 587,070    |
| 146 | 負担金分担金支出            | 100,554,966 | 100,563,874 | △ 8,908      |
| 147 | 負担金分担金支出            | 554,966     | 563,874     | △ 8,908      |
| 148 | 肉豚生産者負担金支出          | 100,000,000 | 100,000,000 | 0            |
| 149 | 補助金支出               | 186,650,000 | 182,070,000 | 4,580,000    |
| 150 | 補助金支出               | 136,650,000 | 132,070,000 | 4,580,000    |
| 151 | 県肉豚価格安定補助金支出        | 50,000,000  | 50,000,000  | 0            |
| 152 | 助成金支出               | 602,000     | 618,000     | △ 16,000     |
| 153 | 助成金支出               | 602,000     | 618,000     | △ 16,000     |
| 154 | 受託費支出               | 27,000      | 0           | 27,000       |
| 155 | 補てん金支出              | 25,200,000  | 39,000,000  | △ 13,800,000 |
| 156 | 肉用牛補てん金支出           | 25,200,000  | 39,000,000  | △ 13,800,000 |
| 157 | 補給金支出               | 222,344,000 | 205,018,000 | 17,326,000   |
| 158 | 機構補給金支出             | 217,820,000 | 199,790,000 | 18,030,000   |
| 159 | 補給金支出               | 4,524,000   | 5,228,000   | △ 704,000    |
| 160 | 委託費支出               | 9,759,000   | 9,155,000   | 604,000      |
| 161 | 委託費支出               | 9,759,000   | 9,155,000   | 604,000      |
| 162 | 手数料支出               | 34,000      | 0           | 34,000       |
| 163 | 手数料支出               | 34,000      | 0           | 34,000       |
| 164 | 資材費支出               | 10,379,000  | 11,306,000  | △ 927,000    |
| 165 | 資材費支出               | 10,379,000  | 11,306,000  | △ 927,000    |
| 166 | 保守管理料支出             | 64,520      | 64,735      | △ 215        |
| 167 | 保守管理料支出             | 64,520      | 64,735      | △ 215        |
| 168 | 返還金支出               | 0           | 34,694,000  | △ 34,694,000 |
| 169 | 子牛機構積立準備金返還金支出      | 0           | 23,129,000  | △ 23,129,000 |
| 170 | 子牛生産者積立準備金返還金支出     | 0           | 11,565,000  | △ 11,565,000 |
| 171 | 雑支出                 | 37,092      | 37,988      | △ 896        |
| 172 | 雑支出                 | 37,092      | 37,988      | △ 896        |

# 収支予算書総括表

令和8年4月1日から令和9年3月31日まで

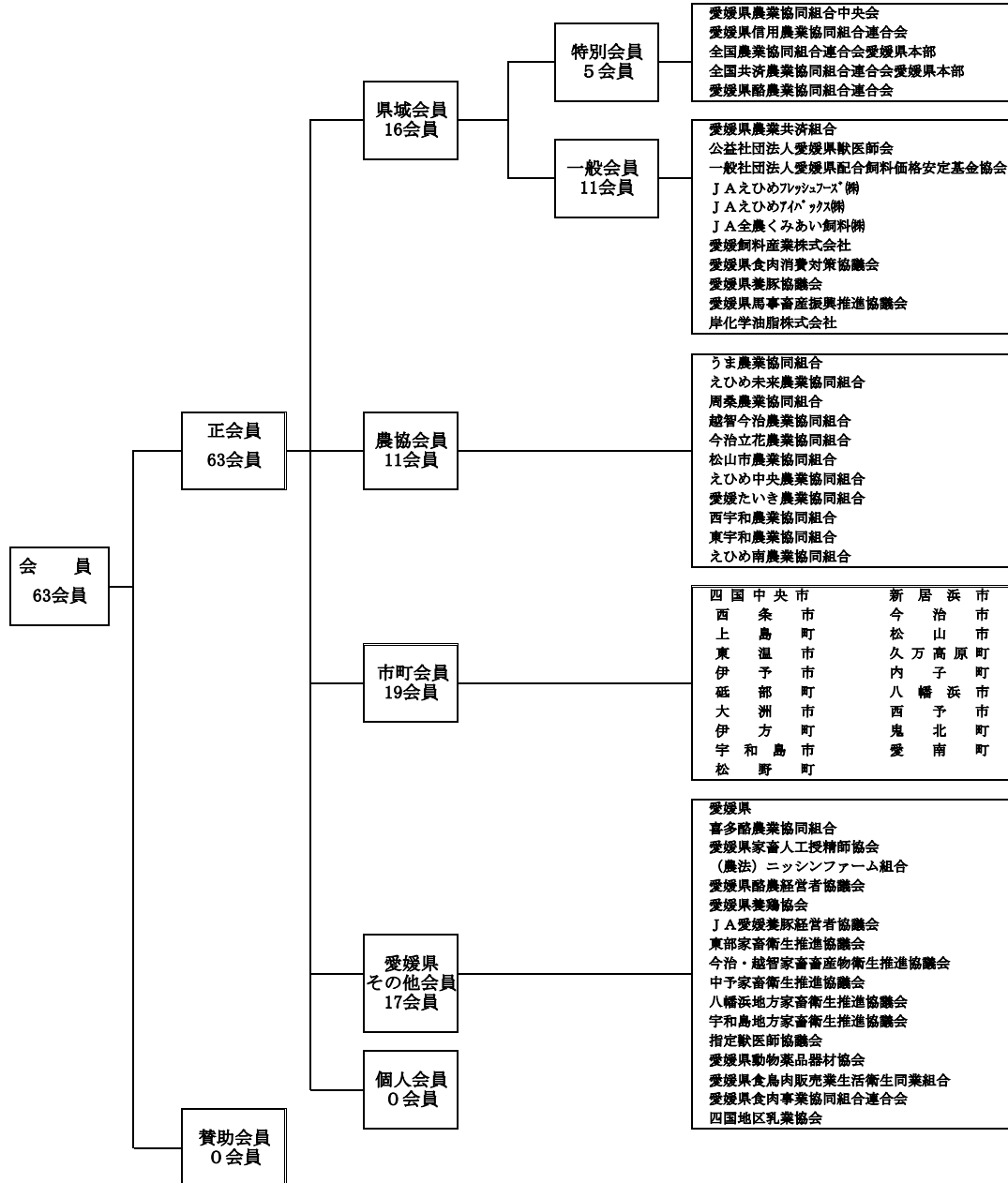
(単位:円)

| 科目  | 予算額                | 前年度予算額       | 増減額          |              |
|-----|--------------------|--------------|--------------|--------------|
| 173 | ② 管理費支出            | 7,958,615    | 7,575,921    | 382,694      |
| 174 | 人件費支出              | 2,341,309    | 2,381,807    | △ 40,498     |
| 175 | 役員報酬支出             | 989,710      | 1,001,857    | △ 12,147     |
| 176 | 給料手当支出             | 571,599      | 499,250      | 72,349       |
| 177 | 福利厚生費支出            | 780,000      | 880,700      | △ 100,700    |
| 178 | 事務費支出              | 511,695      | 464,489      | 47,206       |
| 179 | 旅費交通費支出            | 187,724      | 218,795      | △ 31,071     |
| 180 | 通信運搬費支出            | 164,770      | 100,024      | 64,746       |
| 181 | 消耗品費支出             | 114,770      | 112,530      | 2,240        |
| 182 | 印刷製本費支出            | 44,431       | 33,140       | 11,291       |
| 183 | 修繕費支出              | 27,385       | 23,759       | 3,626        |
| 184 | 修繕費支出              | 27,385       | 23,759       | 3,626        |
| 185 | 会議費支出              | 758,862      | 726,265      | 32,597       |
| 186 | 会議費支出              | 758,862      | 726,265      | 32,597       |
| 187 | 図書費支出              | 23,862       | 22,518       | 1,344        |
| 188 | 図書費支出              | 23,862       | 22,518       | 1,344        |
| 189 | 研修費支出              | 10,000       | 10,000       | 0            |
| 190 | 研修費支出              | 10,000       | 10,000       | 0            |
| 191 | 施設負担金支出            | 1,019,130    | 877,100      | 142,030      |
| 192 | 光熱水料費支出            | 192,010      | 162,890      | 29,120       |
| 193 | 賃借料支出              | 265,860      | 225,540      | 40,320       |
| 194 | 施設借上料支出            | 561,260      | 488,670      | 72,590       |
| 195 | 保険料支出              | 5,000        | 5,000        | 0            |
| 196 | 保険料支出              | 5,000        | 5,000        | 0            |
| 197 | 租税公課支出             | 1,866,950    | 1,801,080    | 65,870       |
| 198 | 租税公課支出             | 1,866,950    | 1,801,080    | 65,870       |
| 199 | 負担金分担金支出           | 262,034      | 252,626      | 9,408        |
| 200 | 負担金分担金支出           | 262,034      | 252,626      | 9,408        |
| 201 | 顧問料支出              | 680,000      | 560,000      | 120,000      |
| 202 | 顧問料支出              | 680,000      | 560,000      | 120,000      |
| 203 | 保守管理料支出            | 406,480      | 406,265      | 215          |
| 204 | 保守管理料支出            | 406,480      | 406,265      | 215          |
| 205 | 雑支出                | 45,908       | 45,012       | 896          |
| 206 | 雑支出                | 45,908       | 45,012       | 896          |
| 207 | 事業活動支出計            | 638,380,000  | 663,758,600  | △ 25,378,600 |
| 208 | 事業活動収支差額           | △ 50,143,000 | △ 85,597,000 | 35,454,000   |
| 209 | Ⅱ 投資活動収支の部         |              |              |              |
| 210 | 1. 投資活動収入          |              |              |              |
| 211 | ① 特定資産取崩収入         | 89,609,000   | 143,413,000  | △ 53,804,000 |
| 212 | 全国和牛能力共進会積立資産取崩収入  | 354,000      | 184,000      | 170,000      |
| 213 | 肉用牛肥育安定特別基金資産取崩収入  | 25,200,000   | 39,000,000   | △ 13,800,000 |
| 214 | 肉専用種基金資産取崩収入       | 7,000,000    | 12,300,000   | △ 5,300,000  |
| 215 | 交雑種基金資産取崩収入        | 14,300,000   | 19,200,000   | △ 4,900,000  |
| 216 | 乳用基金資産取崩収入         | 3,900,000    | 7,500,000    | △ 3,600,000  |
| 217 | 愛媛県肉用牛積立準備基金資産取崩収入 | 8,400,000    | 13,000,000   | △ 4,600,000  |
| 218 | 県肉豚価格安定積立準備資産取崩収入  | 50,000,000   | 50,000,000   | 0            |
| 219 | 子牛生産者積立資産取崩収入      | 4,524,000    | 5,228,000    | △ 704,000    |
| 220 | 黒毛積立資産取崩収入         | 1,920,000    | 1,920,000    | 0            |
| 221 | 乳用積立資産取崩収入         | 1,260,000    | 1,360,000    | △ 100,000    |
| 222 | 交雑積立資産取崩収入         | 1,296,000    | 1,888,000    | △ 592,000    |
| 223 | 褐毛積立資産取崩収入         | 48,000       | 60,000       | △ 12,000     |
| 224 | 子牛生産者積立準備資産取崩収入    | 1,131,000    | 36,001,000   | △ 34,870,000 |
| 225 | 積立準備資産取崩収入         | 1,131,000    | 36,001,000   | △ 34,870,000 |
| 226 | 投資活動収入計            | 89,609,000   | 143,413,000  | △ 53,804,000 |
| 227 | 2. 投資活動支出          |              |              |              |
| 228 | ① 特定資産取得支出         | 39,124,000   | 57,718,000   | △ 18,594,000 |
| 229 | 退職給付引当資産取得支出       | 200,000      | 90,000       | 110,000      |
| 230 | 全国和牛能力共進会積立資産取得支出  | 800,000      | 400,000      | 400,000      |
| 231 | 肉用牛肥育安定特別基金資産取得支出  | 33,600,000   | 52,000,000   | △ 18,400,000 |
| 232 | 肉専用種基金資産取得支出       | 9,400,000    | 16,400,000   | △ 7,000,000  |
| 233 | 交雑種基金資産取得支出        | 19,000,000   | 25,600,000   | △ 6,600,000  |
| 234 | 乳用基金資産取得支出         | 5,200,000    | 10,000,000   | △ 4,800,000  |
| 235 | 子牛生産者積立資産取得支出      | 4,524,000    | 5,228,000    | △ 704,000    |
| 236 | 黒毛積立資産取得支出         | 1,920,000    | 1,920,000    | 0            |
| 237 | 乳用積立資産取得支出         | 1,260,000    | 1,360,000    | △ 100,000    |
| 238 | 交雑積立資産取得支出         | 1,296,000    | 1,888,000    | △ 592,000    |
| 239 | 褐毛積立資産取得支出         | 48,000       | 60,000       | △ 12,000     |
| 240 | ② その他支出            | 40,000       | 40,000       | 0            |
| 241 | 保険積立金支出            | 40,000       | 40,000       | 0            |
| 242 | 投資活動支出計            | 39,164,000   | 57,758,000   | △ 18,594,000 |
| 243 | 投資活動収支差額           | 50,445,000   | 85,655,000   | △ 35,210,000 |
| 244 | Ⅲ 財務活動収支の部         |              |              |              |
| 245 | 1. 財務活動収入          |              |              |              |
| 246 | 財務活動収入計            | 0            | 0            | 0            |
| 247 | 2. 財務活動支出          |              |              |              |
| 248 | 財務活動支出計            | 0            | 0            | 0            |
| 249 | 財務活動収支差額           | 0            | 0            | 0            |
| 250 | 当期収支差額             | 302,000      | 58,000       | 244,000      |
| 251 | 前期繰越収支差額           | 56,234,500   | 56,176,500   | 58,000       |
| 252 | 次期繰越収支差額           | 56,536,500   | 56,234,500   | 302,000      |

## 4. 会員の状況 (正会員63団体)

(内訳 県域会員16、農協会員11、市町会員19、愛媛県、その他会員16)

令和8年4月1日



## 5. 役員の状況

令和8年3月

|    | 役員区分 | 氏名    | 構成団体役職名                  |
|----|------|-------|--------------------------|
| 1  | 代表理事 | 山内謙治  | 愛媛県農業協同組合中央会会長           |
| 2  | 副会長  | 久保圭一朗 | 愛媛県農林水産部長                |
| 3  | 副会長  | 吉見一弥  | 全国農業協同組合連合会愛媛県本部運営委員会会長  |
| 4  | 副会長  | 三瀬寿登  | 愛媛県酪農業協同組合連合会代表理事会長      |
| 5  | 専務理事 | 佐伯拡三  | 学識経験者(獣医師)               |
| 6  | 理事   | 合田久   | 愛媛県信用農業協同組合連合会経営管理委員会会長  |
| 7  | 理事   | 平田義之  | 愛媛県農業共済組合組合長理事           |
| 8  | 理事   | 林博    | 全国農業協同組合連合会愛媛県本部運営委員会副会長 |
| 9  | 理事   | 管家一夫  | 西予市市長                    |
| 10 | 理事   | 大澤哲也  | 外部理事(獣医師)                |
| 11 | 理事   | 管家一夫  | 愛媛県市長会会長(西予市市長)          |
| 12 | 理事   | 高門清彦  | 愛媛県町村会会長(伊方町町長)          |
| 13 | 理事   | 桑田誠   | 越智今治農業協同組合経営管理委員会会長      |
| 14 | 理事   | 田淵博幸  | 愛媛たいき農業協同組合代表理事組合長       |
| 15 | 理事   | 石野満章  | 東宇和農業協同組合代表理事組合長         |
| 16 | 理事   | 武田孝二  | 全国農業協同組合連合会愛媛県本部本部長      |
| 17 | 理事   | 宮内圭三  | 愛媛県配合飼料価格安定基金協会理事長       |
| 18 | 監事   | 上甲卓浩  | 全国共済農業協同組合連合会愛媛県本部本部長    |
| 19 | 監事   | 戒能豪   | 公益社団法人愛媛県獣医師会会長          |
| 20 | 監事   | 山内実   | 外部監事(税理士)                |

## 7. 畜産コンサルタント団員の状況

令和8年3月

|                    | 所属                   | No. | 役職名      | 氏名    | 部門        | 備考          |
|--------------------|----------------------|-----|----------|-------|-----------|-------------|
| 非常勤<br>コンサル<br>タント | 全国農業協同組合連合会愛媛県本部     | 1   | -        | 友岡 慎弥 | 養豚        | 経営・流通       |
|                    | 全国農業協同組合連合会愛媛県本部     | 2   | -        | 河内 昂斗 | 肉用牛       | 経営・流通       |
|                    | JA全農くみあい飼料株式会社西四国営業所 | 3   | -        | 勝見 亮介 | 養豚        | 飼料関係        |
|                    | JA全農くみあい飼料株式会社西四国営業所 | 4   | 所長代理     | 藤田 郷  | 肉用牛       | 飼料関係        |
|                    | 愛媛県農林水産研究所畜産研究センター   | 5   | 研究開発室長   | 今井 士郎 | 養豚        | 飼養管理技術      |
|                    | 愛媛県農林水産研究所畜産研究センター   | 6   | 生産技術室長   | 岡 幸宏  | 肉用牛       | 飼養管理技術      |
|                    | 愛媛県農林水産研究所畜産研究センター   | 7   | 主任研究員    | 家木 一  | 酪農        | 飼養管理技術      |
|                    | 愛媛県農業共済組合            | 8   | 南予家畜診療所長 | 村上 慶政 | 肉用牛・養豚・酪農 | 衛生          |
|                    | 愛媛県酪農業協同組合連合会        | 9   | 係長       | 菰田 哲也 | 酪農        | 経営・流通       |
| 常勤<br>コンサル<br>タント  | 公益社団法人愛媛県畜産協会        | 10  | 専務理事     | 佐伯 拡三 | 肉用牛・養豚・酪農 | 総括畜産コンサルタント |
|                    | 公益社団法人愛媛県畜産協会        | 11  | 企画振興部長   | 渡部 和光 | 肉用牛       | 畜産コンサルタント   |
|                    | 公益社団法人愛媛県畜産協会        | 12  | 業務部長     | 森田 久敏 | 肉用牛・養豚    | 畜産コンサルタント   |
|                    | 公益社団法人愛媛県畜産協会        | 13  | 技術主管     | 坂本 恭一 | 肉用牛・養鶏    | 総括畜産コンサルタント |
|                    | 公益社団法人愛媛県畜産協会        | 14  | 技術主管     | 赤松 元  | 養豚・酪農     | 畜産コンサルタント   |
|                    | 公益社団法人愛媛県畜産協会        | 15  | 技術主管     | 越智 和弘 | 肉用牛・養豚    | 畜産コンサルタント   |
|                    | 公益社団法人愛媛県畜産協会        | 16  | 技術員      | 三好 博子 | 肉用牛・養豚    | 畜産コンサルタント   |

## 第2号議案

### 令和8年度会員会費賦課金徴収方法(案)の決定に関する件

#### I. 会員会費賦課金徴収方法(案)

1. 会費が200,000円以下の団体は、令和8年6月末の一括徴収とする。
2. 会費が200,000円を超える団体は令和8年6月末および10月末の2回に分けてそれぞれ2分の1を分割徴収する。

#### II. 会員会費賦課金 [令和6年度～8年度]

令和5年度臨時総会において、令和6年度から令和8年度の3か年の会員会費賦課金額は議決済

1. 県域会員（16会員）の会費賦課総額は、8,952,000円（表1）とする。
2. 農協会員（11会員）の会費賦課総額は、1,466,000円（表2）とする。
  - (1) 算定基準は、会員均等割と畜産物取扱高割で算出とする。
    - ① 会員数均等割は40%（586,000円）
    - ② 畜産物取扱高割は60%（880,000円）
  - (2) 畜産物取扱高割は、直近の総会資料(令和4年度)を適用する。
  - (3) 合併等があった場合は、合算後を適用する。
3. 市町会員（19会員）の会費賦課総額は、**1,691,000**円（表3）とする。
  - (1) 算定基準は、市町会員均等割、人口割、家畜飼養頭羽数割で算定とする。
    - ① 市町会員均等割は、1会員10,000円の**190,000**円とする。
    - ② 人口割は、市町会員会費1,501,000円の10%**150,100**円とする。
    - ③ 家畜飼養頭羽数割は、1,501,000円の90%**1,350,900**円とする。
  - (2) 人口割は、直近の「国勢調査」（令和2年度調査確定値）、を適用する。
  - (3) 家畜飼養頭羽数割は、直近の愛媛県畜産課「家畜に関する統計」（令和4年2月1日）を適用する。

表 1. 県域会員 (16 会員)

(単位：円)

| 会 員 名                               | 会 費       |
|-------------------------------------|-----------|
| 愛 媛 県 農 業 協 同 組 合 中 央 会             | 100,000   |
| 愛 媛 県 信 用 農 業 協 同 組 合 連 合 会         | 1,176,000 |
| 全 国 農 業 協 同 組 合 連 合 会 愛 媛 県 本 部     | 4,716,000 |
| 全 国 共 済 農 業 協 同 組 合 連 合 会 愛 媛 県 本 部 | 700,000   |
| 愛 媛 県 酪 農 業 協 同 組 合 連 合 会           | 800,000   |
| 愛 媛 県 農 業 共 済 組 合                   | 70,000    |
| 愛 媛 県 獣 医 師 会                       | 70,000    |
| 愛 媛 県 配 合 飼 料 価 格 安 定 基 金 協 会       | 70,000    |
| J A え ひ め フ レ ッ シ ュ フ ー ズ 株 式 会 社   | 200,000   |
| J A え ひ め ア イ パ ッ ク ス 株 式 会 社       | 200,000   |
| J A 全 農 く み あ い 飼 料 株 式 会 社         | 200,000   |
| 愛 媛 飼 料 産 業 株 式 会 社                 | 200,000   |
| 愛 媛 県 食 肉 消 費 対 策 協 議 会             | 100,000   |
| 愛 媛 県 養 豚 協 議 会                     | 250,000   |
| 愛 媛 県 馬 事 畜 産 振 興 推 進 協 議 会         | 50,000    |
| 岸 化 学 油 脂 株 式 会 社                   | 50,000    |
| 合 計                                 | 8,952,000 |

表 2 農協会員 (11 会員)

(単位：円)

| 農 協 名   | 会 費     | 農 協 名   | 会 費       |
|---------|---------|---------|-----------|
| うま農協    | 97,000  | えひめ中央農協 | 77,000    |
| えひめ未来農協 | 74,000  | 愛媛たいき農協 | 244,000   |
| 周桑農協    | 63,000  | 西宇和農協   | 53,000    |
| 越智今治農協  | 202,000 | 東宇和農協   | 432,000   |
| 今治立花農協  | 54,000  | えひめ南農協  | 104,000   |
| 松山市農協   | 66,000  |         |           |
|         |         | 合 計     | 1,466,000 |

表3 市町会員 (19会員)

(単位:円)

| 市 町 村 名   | 会 費     | 市 町 村 名 | 会 費       |
|-----------|---------|---------|-----------|
| 四 国 中 央 市 | 97,000  | 内 子 町   | 37,000    |
| 新 居 浜 市   | 25,000  | 大 洲 市   | 263,000   |
| 西 条 市     | 150,000 | 八 幡 浜 市 | 38,000    |
| 今 治 市     | 214,000 | 伊 方 町   | 34,000    |
| 上 島 町     | 15,000  | 西 予 市   | 360,000   |
| 松 山 市     | 176,000 | 宇 和 島 市 | 78,000    |
| 東 温 市     | 35,000  | 鬼 北 町   | 27,000    |
| 伊 予 市     | 54,000  | 松 野 町   | 11,000    |
| 砥 部 町     | 44,000  | 愛 南 町   | 17,000    |
| 久 万 高 原 町 | 16,000  |         |           |
|           |         | 合 計     | 1,691,000 |

### 第3号議案

#### 令和8年度 事業資金等預入先金融機関(案)の決定に関する件

事業資金等預入先金融機関を下記のとおりとする。

- |                   |         |
|-------------------|---------|
| 1. 愛媛県信用農業協同組合連合会 | 2. 伊予銀行 |
| 3. 愛媛銀行           | 4. 野村證券 |
| 5. 大和証券           |         |

### 第4号議案

#### 令和8年度 運用資金借入金最高限度額(案)

##### 借入条件および借入先金融機関(案)の決定に関する件

運用資金借入金最高限度額、借入条件及び借入先金融機関を下記のとおり定める。

1. 運用資金としての借入金最高限度額及び借入条件を次のとおりとする。
  - (1) 最高限度額： 10,000 千円
  - (2) 借入期間： 1 か年以内
  - (3) 利率： 年3%以内
  - (4) 金融機関： 愛媛県信用農業協同組合連合会、伊予銀行、愛媛銀行
2. 肉用子牛生産者補給金交付のための借入金の限度額を次のとおりとする。
  - (1) 借入限度額： 150,000 千円
  - (2) 借入期間： 8 か年以内
  - (3) 利率： 無利子 4年据置き
  - (4) 借入先： (一社) 全国肉用牛振興基金協会
  - (5) 借入方法： (一社) 全国肉用牛振興基金協会が実施する生産者積立金融資事業資金による借入
3. 都道府県協会運営資金融資事業の借入金の限度額を次のとおりとする。
  - (1) 限度額： 10,000 千円
  - (2) 期限： 6 か月以内
  - (3) 利率： 無利子
  - (4) 借入先： (一社) 全国肉用牛振興基金協会
  - (5) 借入方法： (一社) 全国肉用牛振興基金協会が実施する都道府県協会運営資金融資事業資金による借入

## 第5号議案

### 令和8年度 役員報酬の支出額(案)に関する件

令和8年度の役員報酬総額は、500万円以内とする。  
うち、常勤役員報酬は360万円以内とする。  
(但し、使用人兼務役員の使用人分は含まない。)

## 第6号議案

### 付帯決議(案)に関する件

この総会で議決された事項で、年次途中において行政機関等の指導により一部変更を要するに至ったとき、また、軽微な字句の修正については、議決の主旨に影響を及ぼさない範囲内でその処理を代表理事に一任する。