

令和6年度

# 臨時総会議案書

日 時 : 令和7年3月19日(水) 10:30~  
場 所 : リジェール松山 7階ゴールドホール  
(松山市南堀端町)

公益社団法人 愛媛県畜産協会

# 目 次

1. 臨時総会次第	P 1
2. 臨時総会に対する代表理事の提出書(議案)	P 2
第1号議案 令和7年度事業計画(案)および 収支予算(案)の承認に関する件	P 3
(1) 基本方針(案)	
基本方針(案)	P 4
(2) 事業方針(案)	
事業体系図	P 5
事業別実施計画	P 6~12
収支予算	
正味財産増減予算書総括表	P 13~15
収支予算書総括表	P 16~18
会員の状況	P 19
役員の状況	P 20
職員の状況	P 21
畜産コンサルタント団員の状況	P 22
第2号議案 令和7年度会員会費賦課金徴収方法(案) の決定に関する件	P 23~25
第3号議案 令和7年度事業資金等預入先金融機関(案) の決定に関する件	P 26
第4号議案 令和7年度運用資金借入金最高限度額(案) 借入条件および借入先金融機関(案)の決定に関する件	P 26
第5号議案 理事の辞任に伴う補欠選任(案)に関する件	P 27
第6号議案 令和7年度役員報酬の支出額(案)に関する件	P 28
第7号議案 付帯決議(案)に関する件	P 28

# 次 第

1. 開 会
2. 代表理事挨拶
3. 来賓紹介
4. 議長選任
5. 議事録署名人の指名並びに書記の任命
6. 臨時総会に対する代表理事の提出書（議案書）  
[議 案]
  - 第1号議案 令和7年度事業計画(案)および収支予算(案)の承認に関する件
  - 第2号議案 令和7年度会員会費賦課金徴収方法(案)の決定に関する件
  - 第3号議案 令和7年度事業資金等預入先金融機関(案)の決定に関する件
  - 第4号議案 令和7年度運用資金借入金最高限度額(案)  
借入条件および借入先金融機関(案)の決定に関する件
  - 第5号議案 理事の辞任に伴う補欠選任(案)に関する件
  - 第6号議案 令和7年度役員報酬の支出額(案)に関する件
  - 第7号議案 付帯決議(案)に関する件
7. 議長退任挨拶
8. 閉 会

# 令和6年度臨時総会に対する代表理事の提出書

臨時総会にあたり、下記議案を提出します。

## 記

第1号議案 令和7年度事業計画(案)および収支予算(案)の承認に関する件

第2号議案 令和7年度会員会費賦課金徴収方法(案)の決定に関する件

第3号議案 令和7年度事業資金等預入先金融機関(案)の決定に関する件

第4号議案 令和7年度運用資金借入金最高限度額(案)  
借入条件および借入先金融機関(案)の決定に関する件

第5号議案 理事の辞任に伴う補欠選任(案)に関する件

第6号議案 令和7年度役員報酬の支出額(案)に関する件

第7号議案 付帯決議(案)に関する件

令和7年3月19日

公益社団法人愛媛県畜産協会

代表理事 西本満俊

## 第1号議案

令和7年度 事業計画(案)および収支予算(案)の承認に関する件

令和7年度

# 事業計画書

(令和7年4月1日～令和8年3月31日)

## I. 基本方針(案)

## II. 事業方針(案)

1. 事業体系図
2. 事業別実施計画
3. 収支予算  
(正味財産増減予算書総括表)  
(収支予算書総括表)
4. 会員の状況
5. 役員の状況
6. 職員の状況
7. 畜産コンサルタント団員の状況

## I. 基本方針（案）

最近の畜産を巡る情勢は、新型コロナウイルス感染症の世界的なまん延に伴う国際的な物流の混乱、ロシアによるウクライナ侵攻に伴う穀物価格の急騰があり、その後も日米の金利差拡大に伴い、ドルの円相場は150円台に突入など為替が歴史的な円安水準にあることから、飼料穀物価格の下げ幅の恩恵を感じにくい状況となっており、今後も配合飼料価格の劇的な下落は望めない環境にあります。飼料費が畜産経営コストに占める割合は高く、おおむね粗飼料の給与が多い牛で4～5割、濃厚飼料中心の豚・鶏で6～7割になることから、現在の配合飼料価格の高騰は、畜産経営にとって多大な影響を及ぼしています。

一方、家畜衛生面では、令和6年11月に県内の養豚場において危惧されていた豚熱が発生しました。幸い今のところ続発は認められていませんが、豚熱に感染した野生いのししが摘発されていることから、今後も警戒が必要です。

また、高病原性鳥インフルエンザは、令和6年12月に県内で発生し、約34万羽の採卵鶏が殺処分されました。こちらも今のところ県内において続発は認められておりませんが、全国的には急激に摘発事例が増加しており、2022年のエッグショックのように消費者への鶏卵供給に支障をきたす事態が想定されています。

他にも令和6年11月には、福岡県と熊本県において牛のランピースキン病が国内で初めて摘発されました。この感染症は吸血昆虫によるウイルスの機械的な伝播により感染が広がることから、吸血昆虫の活動が不活発になる冬季には新たな発症牛は確認されていませんが、吸血昆虫の活動が活発化する春先以降に感染拡大リスクが高まる可能性が高いことから、こちらにも警戒が必要です。

この他にも資材燃料価格の高騰、配合飼料価格安定制度補填金の枯渇など、厳しい環境が継続するなか、先行きへの不安を感じている生産者が多いと推察されます。

このような状況ですが、畜産協会としては、畜産経営のセイフティーネットである肉用牛肥育経営安定交付金制度、肉豚経営安定交付金制度および肉用子牛生産者補給金制度の適正な運営や、経営技術指導などにより畜産農家の支援に努めて参ります。

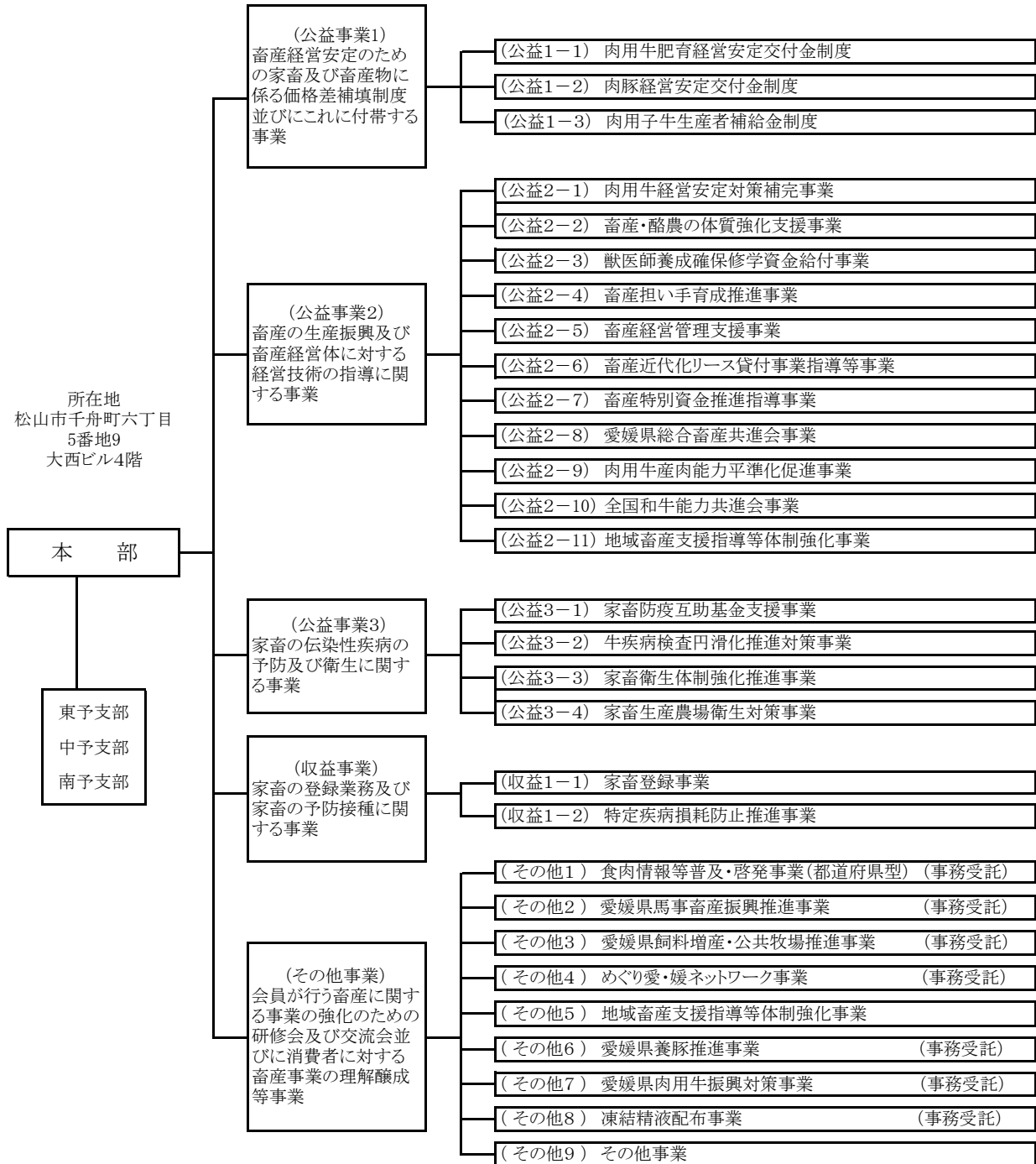
また、畜産クラスター事業等を活用し、省力化および自給飼料生産のための機械整備を推進するほか、豚熱ワクチンをはじめ酪農、肉用牛および養豚経営において生産性を阻害する疾病の防除のためのワクチン接種等を通して、家畜伝染病の発生予防及びまん延防止に取り組むとともに、総合畜産共進会や家畜登録を通して家畜の改良を推進することなどにより、生産基盤の強化を図っていきます。

そしてこれらの取り組みを国、県はじめ関係機関・団体等とより一層の連携を図り、生産振興、経営支援および家畜衛生等に関する一元的支援・指導体制のもと、県内畜産の発展に寄与して参ります。

## II. 事業方針 (案)

令和7年4月1日

### 1. 事業体系図 (29事業)



## 2. 事業別実施計画

### 【公益事業1】

畜産経営安定のための家畜および畜産物に係る価格差補填制度ならびに  
これに付帯する事業

#### 1. 肉用牛肥育経営安定交付金制度（農畜産業振興機構・愛媛県）

肉用牛肥育経営の安定を図るため、畜産経営の安定に関する法律に基づき、標準的販売価格が標準的生産費を下回った場合、その差額の9割を交付金（交付金のうち、1/4に相当する額は生産者負担金（県からの補助あり）による積立金から支出）として交付します。

- (1) 第3事業対象年間(令和7年度～9年度末)
- (2) 契約戸数 60戸
- (3) 基金造成計画頭数 4,000頭  
(内訳) 肉専用種 1,900頭、交雑種 1,500頭、乳用種 600頭

#### 2. 肉豚経営安定交付金制度（農畜産業振興機構、愛媛県）

養豚経営の安定を図るため、畜産経営の安定に関する法律に基づき、標準的販売価格が標準的生産費を下回った場合、その差額の9割を交付金（交付金のうち、1/4に相当する額は生産者の積立（県等からの補助あり）による積立金から支出）として交付します。

- (1) 第3事業対象年間(令和6年度～8年度末)
- (2) 契約戸数 42戸
- (3) 契約頭数 360,000頭

#### 3. 肉用子牛生産者補給金制度（農畜産業振興機構、愛媛県）

肉用牛繁殖経営の安定を図るため、肉用子牛生産安定等特別措置法に基づき、肉用子牛の平均売買価格が保証基準価格を下回った場合に、その差額の10/10を国から生産者補給金として交付し、さらに平均売買価格が合理化目標価格を下回った場合には、その差額の9/10を生産者積立金（国・県・生産者）から生産者補給金を交付します。

- (1) 第8事業対象年間(令和7年度～11年度末)
- (2) 契約戸数 85戸
- (3) 個体登録計画頭数 2,000頭（1月～12月分）  
(内訳) 黒毛和種 1,200頭、交雑種 590頭、乳用種 200頭  
褐毛和種 10頭

## 【公益事業 2】

### 畜産の生産振興および畜産経営体に対する経営技術の指導に関する事業

#### 1. 肉用牛経営安定対策補完事業（農畜産業振興機構）

肉用牛生産基盤の強化を図るため、中核担い手育成増頭推進や高齢化等に対処する肉用牛ヘルパー活動を推進し、繁殖基盤の維持に努めます。

肉用牛ヘルパー推進 参加組合 1 団体

#### 2. 畜産・酪農の体質強化支援事業（中央畜産会）

県および畜産クラスター協議会など県内生産者集団等との有機的な連携のもとに、必要な施設等の整備とあわせて、省力化機械の導入、整備等を推進します。

##### (1) 畜産・酪農収益力強化整備等特別対策事業（中央畜産会）

① 畜産クラスター協議会構成員が収益向上のために、計画的に導入する機械の整備等に対し助言・指導等を行います。酪農家に対しては、自給飼料生産や省エネに係る機械の整備等を中心として助言・指導を行います。

② 畜産クラスターに係る全国実態調査が実施される中で、畜産クラスターの中心となる経営体の育成に必要な指標作りのため、畜産農家の経営・技術情報の調査を行います。

##### (2) ICT 化等機械装置等導入事業（中央畜産会）

酪農家や肉用牛農家の労働負担軽減・省力化に資するロボットや ICT 関連機械装置等の導入に対し助言・指導等を行います。

##### (3) 酪農経営支援総合対策事業（中央畜産会）

酪農応援会議構成員の労働負担軽減に資する省力化機械装置の導入と一体的な施設整備等に対し助言・指導等を行います。

#### 3. 獣医師養成確保修学資金給付事業（農林水産省、愛媛県）

大学卒業後、県に就職し、家畜保健衛生所等において、家畜の伝染病の予防または家畜衛生の向上等に関する業務に従事することを約束する獣医学専攻学生を対象に修学資金を給付することで、有能な産業動物獣医師の確保を図ることにより、家畜防疫衛生指導體制の整備等を支援します。

令和 7 年度計画：修学資金給付者 7 名、給付修学資金 14, 160, 000 円（新規 2 名）

#### 4. 畜産担い手育成推進事業（愛媛県）

県関係機関および団体等による支援指導體制を整備し、高度化する畜産経営・生産技術に対応した支援指導を行い、経営感覚に優れた生産性の高い畜

産経営体を育成します。

また、「畜産クラスター」づくりに対する課題の検討、支援指導等を行うことにより、生産基盤の強化に取り組めます。

令和7年度計画：肉用牛5件、養豚1件、養鶏1件

#### 5. 畜産経営管理支援事業

自立経営を目指した畜産経営体の育成強化を促進するため、会計管理ソフトと技術分析ソフトを活用して、畜産経営体および農協等の指導者に対し経営管理能力に応じた指導を行います。

令和7年度計画：肉用牛4件、養豚1件、養鶏2件

#### 6. 畜産近代化リース貸付事業指導等事業（畜産近代化リース協会）

リース協会より貸付を受けた施設の確認および管理状況について調査・指導を行い、リース事業の啓蒙普及に努めます。

令和7年度計画：6戸、借入6基、取得価格18,782,500円

#### 7. 畜産特別資金推進指導事業（中央畜産会）

資金借入後の経営計画達成を図るため、畜産特別資金借受者について計画作成指導、計画達成指導、現地指導および経営内容の調査、分析ならびに効果の判定を行い、借入金の効果的活用と経営の健全化に努めます。

令和7年度畜種別借入者：肉用牛1戸

#### 8. 愛媛県総合畜産共進会事業（愛媛県、全農愛媛県本部、県酪連、共済）

愛媛県および関係団体と連携し、本県の家畜改良の成果を確認するため、「愛媛県総合畜産共進会」を開催し、生産者ならびに一般消費者の畜産に対する認識を深め、畜産物の安全・安心等普及啓蒙に努めます。

出品計画：肉牛200頭、肉豚1,000頭、肉用種種牛60頭、乳用種牛50頭、鶏卵20戸、乳質改善100戸、サレージ50戸、交雑乳用種牛11頭

#### 9. 肉用牛産肉能力平準化促進事業（家畜改良事業団）

市場性の高い和牛づくりを推進するため、優れた遺伝的能力と血統的特徴を有する種雄牛選抜に際し、農協および委託農家と連携して、調整交配を実施し後代検定調査牛の確保に努めます。

計画調整交配頭数24頭（前期分12頭、後期分12頭）

#### 10. 全国和牛能力共進会事業（愛媛県、全国和牛登録協会）

令和9年度「第13回全国和牛能力共進会北海道大会」への出品を目指し、愛媛県出品対策委員会を開催し、出品候補牛を選定します。

出品計画：種牛の部(若雌の1(14~17ヵ月未満)) 1頭  
肉牛の部(去勢肥育牛) 2頭

#### 11. 地域畜産支援指導等体制強化事業（地方競馬全国協会）

畜産の担い手育成・確保・増強に向けた体制強化のため、経営改善指導・経営管理指導などを通じ、地域畜産に対する理解醸成活動や、地域畜産の活性化推進体制の強化、地域畜産支援指導の推進を図ります。

### 【公益事業3】

#### 家畜の伝染性疾患の予防および衛生に関する事業

##### 1. 家畜防疫互助基金支援事業（中央畜産会）

口蹄疫、豚熱等の悪性伝染病が発生した場合に備え、発生農場が経営再開までに必要な経費等を生産者が相互に支援するための仕組みについて、その趣旨や事業内容、飼養衛生管理基準の遵守等の周知徹底および加入促進に努めます。

令和6~8年度 契約戸数 203戸(肉用牛 160戸、養豚 43戸)

##### 2. 牛疾病検査円滑化推進対策事業（農林水産省）

牛海綿状脳症(BSE)対策の有効性を監視するために、全月齢の牛を対象にBSEが否定できない症状を呈し死亡した場合、農場から一時保管施設までの運搬費等に対し定額を補助します。

##### 3. 家畜衛生体制強化推進事業（中央畜産会・家畜衛生対策推進協議会）

家畜伝染病予防法に基づく「家畜飼養衛生管理基準」の遵守等家畜衛生体制を整備強化し、家畜の生産性向上を図るとともに、安全・安心な畜産物の提供に努めます。

###### (1) 家畜防疫・衛生指導対策事業

家畜伝染病の発生予防およびまん延防止のため、地域における自衛防疫活動を推進するとともに、農場 HACCP 認証に必要な取組みを推進します。

###### (2) 馬伝染性疾患防疫推進対策事業

地域における自主防疫活動の強化を図るため、競走馬以外の乗用馬等に対する馬インフルエンザのワクチン接種の推進を図ります。

###### (3) 野生獣衛生対策促進事業

野生獣であるイノシシおよびシカについての衛生実態を把握し、畜産農家等の飼養衛生管理に対する意識の向上を図り、野生獣衛生対策の推

進を図ります。

#### 4. 家畜生産農場衛生対策事業（農林水産省）

家畜の伝染性疾病の発生・流行防止対策を推進し、家畜の損耗防止に努めます。

##### (1) 疾病清浄化支援対策

牛伝染性リンパ腫の感染拡大防止対策として、公共牧場においてアブ・サシバエに対する忌避・駆除対策を支援します。

##### (2) 農場飼養衛生管理強化対策・疾病流行防止支援対策

吸血昆虫媒介疾病の予防を目的としたワクチン接種を推進します。

### 【収益事業】

#### 家畜の登録業務および家畜の予防接種に関する事業

##### 1. 家畜登録事業

和牛改良増殖を促進するため、厳正な登録事業を実施するとともに、適正交配と選抜淘汰、育種価を用いた指導を行います。

和牛：子牛登記 1,200 頭、登録 100 頭（4～3月）

##### 2. 特定疾病損耗防止推進事業

畜産経営体で飼育する大家畜、中家畜の生産性を阻害する各種伝染性疾病のうち、ワクチンによりその発生・まん延が防止できるものに対して予防接種を行います。

### 【その他事業】

#### 会員が行う畜産に関する事業の強化のための研修会および

#### 交流会ならびに消費者に対する畜産事業の理解醸成等事業

##### 1. 食肉情報等普及・啓発事業（日本食肉協議会）

県内で開催される産業祭等に出展し、「県内産食肉は安全・安心」に関する情報知識を、消費者アンケートやパネル展示・パンフレット等の配布および県産和牛肉試食を通じて普及啓発を図ります。

- |                   |        |                |
|-------------------|--------|----------------|
| (1) 四国中央市産業祭      | 11月    | 四国中央市三島中央体育館周辺 |
| (2) えひめ・まつやま産業まつり | 11月2日間 | 松山市ふれあい広場      |
| (3) 西条市産業祭        | 11月    | 西条市西条農業高校内     |

(4) 宇和島市産業まつり 2月 宇和島市きさいや広場

## 2. 愛媛県馬事畜産振興推進事業（地方競馬全国協会）

地方競馬全国協会の畜産振興支援事業の円滑な事業推進を図るとともに、地方競馬ならびに畜産・畜産物に対する認識を深める事業に取り組めます。

- (1) 高知競馬場で協議会主催の冠レース(9～2月で計3回程度)を実施します。
- (2) 高知競馬場での現地研修会を10月頃に実施します。

現地研修会にあわせ、愛媛県知事および協議会会長主催の冠レース「愛媛県いしづち特別競走」を主催します。

- (3) 四国馬事畜産振興協議会と連帯して高知競馬場で、3月頃冠レースを実施します。
- (4) 地方競馬ミルクウィークと銘打ち牛乳の消費拡大に資するため、3月頃高知競馬で冠レース・牛乳等の消費拡大イベントを実施します。

## 3. 愛媛県飼料増産・公共牧場推進事業

### （愛媛県飼料増産・公共牧場推進協議会）

公共牧場において、除草剤の散布（2か所各2回）および掃除刈を実施するとともに、草地の管理と自給飼料の生産・利用拡大に繋げるため研修会等を開催します。

## 4. めぐり愛・媛ネットワーク事業（めぐり愛・媛ネットワーク）

県内の畜産に携わる女性が飼養畜種の垣根を越えて集い、消費者との交流や子供たちへの食育等を通じて畜産への理解を深め、一層魅力ある畜産の実現を目指します。

## 5. 地域畜産支援指導等体制強化事業（中央畜産会）

### (1) 畜産関係団体調整機能強化事業

県内の畜産に携わる女性ネットワークの支援や後継者の連携・組織化等の強化に努めます。

### (2) 畜産経営相談窓口整備事業

生産者等からの経営相談に応じるため、助言・指導等を行います。

## 6. 愛媛県養豚推進事業（愛媛県養豚協議会）

県下の養豚振興に寄与するため 協議会の事務を受託し、養豚農家組織の活性化に努めます。

## 7. 愛媛県肉用牛振興対策事業（愛媛県肉用牛振興協議会）

県下の肉用牛振興に寄与するため、協議会の事務を受託し、肉用牛農家組織の活性化に努めます。

## 8. 凍結精液配布事業（愛媛県家畜人工授精師協会）

県内で使用する凍結精液等の注文を取りまとめ、家畜改良事業団などへ発注するとともに、各支部への配布を行います。

## 9. その他事業

### （1）畜産経営緊急支援事業（愛媛県）

飼料高騰等による経営環境の悪化により、家畜飼養頭数の削減等を余儀なくされていることから、畜産生産基盤の強化を図るため、素畜導入等に係る費用の一部を補助します。

### （2）優良繁殖雌牛更新加速化事業（全国肉用牛振興基金協会）

肉用牛の生産基盤の強化のため、高齢の繁殖雌牛から優良な若い繁殖雌牛に更新し、繁殖基盤の若返りを図ります。

取組農協 7農協

### （3）野生イノシシ経ロワクチン散布対策事業

#### （愛媛県豚熱感染拡大防止対策協議会）

「愛媛県豚熱感染拡大防止対策協議会」の円滑な事業推進のため協議会の会計事務を担うことにより、防疫衛生の向上に努めます。

### （4）高病原性鳥インフルエンザ風評被害対策事業（愛媛県）

高病原性鳥インフルエンザ発生を受け、農家向けの相談窓口を設置し、本病発生に係る不安解消に努めます。

### 3. 収支予算(案)

(令和7年4月1日～令和8年3月31日)

正味財産増減予算総括表

(正味財産増減予算内訳表・別冊)

収支予算書総括表

(収支予算書内訳表・別冊)

# 正味財産増減予算書総括表

正味財産増減予算書総括表

(単位:円)

令和7年4月1日から令和8年3月31日まで

科 目	予算額	前年度予算額	増 減
I 一般正味財産増減の部			
1 経常増減の部			
(1) 経常収益			
特定資産運用益	1,237,000	1,237,000	0
特定資産受取利息	1,237,000	1,237,000	0
特定資産受取利息	244,000	244,000	0
肉畜価格安定基金受取利息	771,000	771,000	0
運営基盤強化基金受取利息	222,000	222,000	0
受取会費	12,109,000	12,109,000	0
受取会費	12,109,000	12,109,000	0
受取会費	12,109,000	12,109,000	0
分担金収益	3,784,000	3,784,000	0
特別分担金収益	1,500,000	1,500,000	0
家畜登録事業収益	1,500,000	1,500,000	0
事業分担金収益	2,284,000	2,284,000	0
愛媛県畜産総合共進会分担金収益	2,284,000	2,284,000	0
受託事業収益	10,542,100	10,471,000	71,100
愛媛県受託事業収益	1,939,100	1,848,000	91,100
畜産担い手育成推進事業収益	1,639,100	1,848,000	△ 208,900
高病原性鳥インフルエンザ風評被害対策事業収益	300,000	0	300,000
中央畜産会受託事業収益	6,464,000	6,484,000	△ 20,000
畜産関係団体調整機能強化事業収益	500,000	500,000	0
畜産クラスター全国推進事業収益	80,000	80,000	0
畜産・酪農収益強化整備等特別対策事業収益	1,838,000	1,838,000	0
ICT化等機械装置等導入事業収益	160,000	180,000	△ 20,000
酪農経営支援総合対策事業収益	640,000	640,000	0
家畜防疫互助基金支援事業収益	1,246,000	1,246,000	0
畜産経営相談窓口整備事業収益	2,000,000	2,000,000	0
畜産近代化リース協会受託事業収益	165,000	165,000	0
畜産近代化リース貸付事業指導等事業収益	165,000	165,000	0
家畜改良事業団受託事業収益	96,000	96,000	0
肉用牛産肉能力平準化促進事業収益	96,000	96,000	0
愛媛県食肉消費対策協議会受託事業収益	500,000	500,000	0
食肉情報普及・啓発事業収益	500,000	500,000	0
めぐり愛・媛ネットワーク事業収益	38,000	38,000	0
めぐり愛・媛ネットワーク事業収益	38,000	38,000	0
愛媛飼料増産・公共牧場推進事業収益	40,000	40,000	0
愛媛飼料増産・公共牧場推進事業収益	40,000	40,000	0
家畜人工授精師協会受託事業収益	910,000	910,000	0
凍結精液配布事業収益	910,000	910,000	0
愛媛県養鶏協会受託事業収益	150,000	150,000	0
愛媛県養鶏協会受託事業収益	150,000	150,000	0
愛媛県豚熱感染拡大防止対策協議会収益	240,000	240,000	0
野生イノシシ経口ワクチン散布対策事業収益	240,000	240,000	0
事業収益	35,638,500	36,513,000	△ 874,500
事業収益	14,773,500	16,050,000	△ 1,276,500
和牛登録事業収益	3,500,000	3,500,000	0
肉用牛肥育経営安定交付金制度事業負担金収益	3,066,000	3,212,000	△ 146,000
畜産経営管理支援事業負担金収益	577,500	578,000	△ 500
子牛事業負担金収益	630,000	1,260,000	△ 630,000
養豚事業負担金収益	7,000,000	7,500,000	△ 500,000
特定疾病損耗防止推進事業負担金収益	20,865,000	20,463,000	402,000
特定疾病損耗防止推進事業負担金収益	20,865,000	20,463,000	402,000
受取補助金等	43,410,000	48,172,500	△ 4,762,500
受取国庫補助金	8,376,000	8,273,500	102,500
受取獣医師養成確保修学資金給付事業	7,483,000	7,380,500	102,500
受取家畜生産農場衛生対策事業	737,000	737,000	0
受取牛疾病検査円滑化推進対策事業	156,000	156,000	0
受取地方競馬全国協会補助金	16,481,000	17,300,000	△ 819,000
受取地域畜産支援指導等体制強化事業	16,481,000	17,300,000	△ 819,000
受取愛媛県補助金	600,000	600,000	0
受取愛媛県総合畜産共進会	600,000	600,000	0
受取中央畜産会補助金	1,000,000	2,000,000	△ 1,000,000
受取畜産特別資金推進指導事業	1,000,000	2,000,000	△ 1,000,000
受取農畜産業振興機構補助金	15,483,000	18,580,000	△ 3,097,000
受取肉用牛肥育経営安定交付金制度推進事業	6,147,000	6,600,000	△ 453,000
受取肉用牛経営安定対策補完事業	456,000	2,500,000	△ 2,044,000
受取運営体制支援事業補助金	7,470,000	7,470,000	0
受取補給金運営適正化事業補助金	1,410,000	2,010,000	△ 600,000
受取全国肉用牛振興基金協会補助金	250,000	0	250,000
受取優良繁殖雌牛更新加速化事業補助金	250,000	0	250,000
受取その他補助金	590,000	590,000	0
受取補助金等振替額	630,000	829,000	△ 199,000
受取補助金等振替額	630,000	829,000	△ 199,000

正味財産増減予算書総括表

(単位:円)

令和7年4月1日から令和8年3月31日まで

	科目目	予算額	前年度予算額	増減
75	受取負担金	7,431,000	7,346,500	84,500
76	受取負担金	7,431,000	7,346,500	84,500
77	受取愛媛県負担金	7,431,000	7,346,500	84,500
78	受取助成金	3,919,000	3,919,000	0
79	受取中央畜産会助成金	1,619,000	1,619,000	0
80	受取馬伝染性疾病防疫推進対策事業助成金	495,000	495,000	0
81	受取家畜防疫・衛生指導対策事業助成金	1,124,000	1,124,000	0
82	受取家畜衛生対策推進協議会助成金	2,300,000	2,300,000	0
83	受取野生獣衛生対策促進事業助成金	2,300,000	2,300,000	0
84	雑収益	1,010,000	1,030,000	△ 20,000
85	受取利息	1,000	1,000	0
86	その他受取利息	1,000	1,000	0
87	配当金	13,000	18,000	△ 5,000
88	雑収益	996,000	1,011,000	△ 15,000
89	経常収益計	119,080,600	124,582,000	△ 5,501,400
90	(2) 経常費用			
91	事業費	112,825,742	118,094,196	△ 5,268,454
92	人件費	52,821,916	54,539,950	△ 1,718,034
93	役員報酬	3,968,143	3,769,358	198,785
94	給料手当	48,158,050	48,275,793	△ 117,743
95	臨時雇賃金	617,000	2,089,000	△ 1,472,000
96	退職給付費用	78,723	102,894	△ 24,171
97	福利厚生費	0	302,905	△ 302,905
98	事務費	7,735,311	7,805,101	△ 69,790
99	旅費交通費	3,672,205	3,855,980	△ 183,775
100	通信運搬費	1,183,776	1,095,392	88,384
101	消耗品費	1,812,470	1,822,990	△ 10,520
102	印刷製本費	1,066,860	1,030,739	36,121
103	減価償却費	2,121,340	2,936,813	△ 815,473
104	減価償却費	2,121,340	2,936,813	△ 815,473
105	修繕費	62,241	60,897	1,344
106	修繕費	62,241	60,897	1,344
107	車両関係費	20,000	15,000	5,000
108	車両関係費	20,000	15,000	5,000
109	会議費	1,290,235	1,337,495	△ 47,260
110	会議費	1,290,235	1,337,495	△ 47,260
111	図書費	52,482	76,794	△ 24,312
112	図書費	52,482	76,794	△ 24,312
113	謝金	267,700	301,000	△ 33,300
114	謝金	267,700	301,000	△ 33,300
115	支払施設負担金	7,229,800	6,548,546	681,254
116	光熱水料費	1,317,110	1,076,292	240,818
117	賃借料	2,291,360	2,025,644	265,716
118	施設借上料	3,621,330	3,446,610	174,720
119	保険料	149,000	149,000	0
120	保険料	149,000	149,000	0
121	租税公課	4,105,120	3,402,650	702,470
122	租税公課	4,105,120	3,402,650	702,470
123	負担金分担金	563,874	527,558	36,316
124	負担金分担金	563,874	527,558	36,316
125	補助金	15,070,000	16,999,000	△ 1,929,000
126	補助金	15,070,000	16,999,000	△ 1,929,000
127	助成金	618,000	602,000	16,000
128	助成金	618,000	602,000	16,000
129	委託費	9,155,000	10,860,000	△ 1,705,000
130	委託費	9,155,000	10,860,000	△ 1,705,000
131	資材費	11,461,000	11,708,000	△ 247,000
132	資材費	11,306,000	11,384,000	△ 78,000
133	資材費たな卸高(豚)	5,000	65,000	△ 60,000
134	資材費たな卸高(牛)	150,000	259,000	△ 109,000
135	保守管理料	64,735	62,495	2,240
136	保守管理料	64,735	62,495	2,240
137	雑費	37,988	161,897	△ 123,909
138	雑費	37,988	161,897	△ 123,909

正味財産増減予算書総括表

(単位:円)

令和7年4月1日から令和8年3月31日まで

科 目	予算額	前年度予算額	増 減	
139	管理費	7,593,858	7,910,804	△ 316,946
140	人件費	2,393,084	2,367,050	26,034
141	役員報酬	1,001,857	1,061,642	△ 59,785
142	給料手当	499,250	522,207	△ 22,957
143	退職給付費用	11,277	21,106	△ 9,829
144	福利厚生費	880,700	762,095	118,605
145	事務費	464,489	388,899	75,590
146	旅費交通費	218,795	134,020	84,775
147	通信運搬費	100,024	103,608	△ 3,584
148	消耗品費	112,530	117,010	△ 4,480
149	印刷製本費	33,140	34,261	△ 1,121
150	減価償却費	6,660	41,187	△ 34,527
151	減価償却費	6,660	41,187	△ 34,527
152	修繕費	23,759	20,103	3,656
153	修繕費	23,759	20,103	3,656
154	会議費	726,265	708,505	17,760
155	会議費	726,265	708,505	17,760
156	図書費	22,518	27,206	△ 4,688
157	図書費	22,518	27,206	△ 4,688
158	研修費	10,000	10,000	0
159	研修費	10,000	10,000	0
160	支払施設負担金	877,100	1,112,454	△ 235,354
161	光熱水料費	162,890	183,708	△ 20,818
162	賃借料	225,540	265,356	△ 39,816
163	施設借上料	488,670	663,390	△ 174,720
164	保険料	5,000	5,000	0
165	保険料	5,000	5,000	0
166	租税公課	1,801,080	1,945,350	△ 144,270
167	租税公課	1,801,080	1,945,350	△ 144,270
168	負担金分担金	252,626	271,442	△ 18,816
169	負担金分担金	252,626	271,442	△ 18,816
170	顧問料	560,000	560,000	0
171	顧問料	560,000	560,000	0
172	保守管理料	406,265	408,505	△ 2,240
173	保守管理料	406,265	408,505	△ 2,240
174	雑費	45,012	45,103	△ 91
175	雑費	45,012	45,103	△ 91
176	経常費用計	120,419,600	126,005,000	△ 5,585,400
177	当期経常増減額	△ 1,339,000	△ 1,423,000	84,000
178	2. 経常外増減の部			
179	(1) 経常外収益			
180	経常外収益計	0	0	0
181	(2) 経常外費用			
182	経常外費用計	0	0	0
183	当期経常外増減額	0	0	0
184	当期一般正味財産増減額	△ 1,339,000	△ 1,423,000	84,000
185	一般正味財産期首残高	101,528,500	102,951,500	△ 1,423,000
186	一般正味財産期末残高	100,189,500	101,528,500	△ 1,339,000
187	Ⅱ 指定正味財産増減の部			
188	一般正味財産への振替額	△ 630,000	△ 829,000	199,000
189	一般正味財産への振替額	△ 630,000	△ 829,000	199,000
190	当期指定正味財産増減額	△ 630,000	△ 829,000	199,000
191	指定正味財産期首残高	2,954,000	3,783,000	△ 829,000
192	指定正味財産期末残高	2,324,000	2,954,000	△ 630,000
193	Ⅲ 正味財産期末残高	102,513,500	104,482,500	△ 1,969,000

# 収支予算書総括表

# 収支予算書総括表

令和7年4月1日から令和8年3月31日まで

(単位:円)

科目		予算額	前年度予算額	増減額
1	I 事業活動収支の部			
2	1. 事業活動収入			
3	① 特定資産運用収入	1,237,000	1,237,000	0
4	特定資産利息収入	1,237,000	1,237,000	0
5	特定資産利息収入	244,000	244,000	0
6	肉畜価格安定基金利息収入	771,000	771,000	0
7	運営基盤強化基金利息収入	222,000	222,000	0
8	② 会費収入	12,109,000	12,109,000	0
9	会費収入	12,109,000	12,109,000	0
10	会費収入	12,109,000	12,109,000	0
11	③ 分担金収入	3,784,000	3,784,000	0
12	特別分担金収入	1,500,000	1,500,000	0
13	家畜登録事業収入	1,500,000	1,500,000	0
14	事業分担金収入	2,284,000	2,284,000	0
15	愛媛県畜産総合共進会分担金収入	2,284,000	2,284,000	0
16	④ 受託事業収入	10,542,100	10,471,000	71,100
17	愛媛県受託事業収入	1,939,100	1,848,000	91,100
18	畜産担い手育成推進事業収入	1,639,100	1,848,000	△ 208,900
19	高病原性鳥インフルエンザ風評被害対策事業収入	300,000	0	300,000
20	中央畜産会受託事業収入	6,464,000	6,484,000	△ 20,000
21	畜産関係団体調整機能強化事業収入	500,000	500,000	0
22	畜産クラスター全国推進事業収入	80,000	80,000	0
23	畜産・酪農収益強化整備等特別対策事業収入	1,838,000	1,838,000	0
24	ICT化等機械装置等導入事業収入	160,000	180,000	△ 20,000
25	酪農経営支援総合対策事業収入	640,000	640,000	0
26	家畜防疫互助基金支援事業収入	1,246,000	1,246,000	0
27	畜産経営相談窓口整備事業収入	2,000,000	2,000,000	0
28	畜産近代化リース協会受託事業収入	165,000	165,000	0
29	畜産近代化リース貸付事業指導等事業収入	165,000	165,000	0
30	家畜改良事業受託事業収入	96,000	96,000	0
31	肉用牛産肉能力平準化促進事業収入	96,000	96,000	0
32	愛媛県食肉消費対策協議会受託事業収入	500,000	500,000	0
33	食肉情報普及・啓発事業収入	500,000	500,000	0
34	めぐり愛・媛ネットワーク事業収入	38,000	38,000	0
35	めぐり愛・媛ネットワーク事業収入	38,000	38,000	0
36	愛媛飼料増産・公共牧場推進事業収入	40,000	40,000	0
37	愛媛飼料増産・公共牧場推進事業収入	40,000	40,000	0
38	家畜人工授精師協会受託事業収入	910,000	910,000	0
39	凍結精液配布事業収入	910,000	910,000	0
40	愛媛県養鶏協会受託事業収入	150,000	150,000	0
41	愛媛県養鶏協会受託事業収入	150,000	150,000	0
42	愛媛県隊感感染拡大防止対策協議会収入	240,000	240,000	0
43	野生イノシシ経口ワクチン散布対策事業収入	240,000	240,000	0
44	⑤ 事業収入	35,638,500	36,513,000	△ 874,500
45	事業収入	14,773,500	16,050,000	△ 1,276,500
46	和牛登録事業収入	3,500,000	3,500,000	0
47	肉用牛肥育経営安定交付金制度事業負担金収入	3,066,000	3,212,000	△ 146,000
48	畜産経営管理支援事業負担金収入	577,500	578,000	△ 500
49	子牛事業負担金収入	630,000	1,260,000	△ 630,000
50	養豚事業負担金収入	7,000,000	7,500,000	△ 500,000
51	特定疾病損耗防止推進事業負担金収入	20,865,000	20,463,000	402,000
52	特定疾病損耗防止推進事業負担金収入	20,865,000	20,463,000	402,000
53	⑥ 補助金等収入	162,394,000	240,299,500	△ 77,905,500
54	国庫補助金収入	8,376,000	8,273,500	102,500
55	獣医師養成確保確修学資金給付事業収入	7,483,000	7,380,500	102,500
56	家畜生産農場衛生対策事業収入	737,000	737,000	0
57	牛疾病検査円滑化推進対策事業収入	156,000	156,000	0
58	地方競馬全国協会補助金収入	16,481,000	17,300,000	△ 819,000
59	地域畜産支援指導等体制強化事業収入	16,481,000	17,300,000	△ 819,000
60	愛媛県補助金収入	600,000	600,000	0
61	愛媛県総合畜産共進会収入	600,000	600,000	0
62	中央畜産会補助金収入	1,000,000	2,000,000	△ 1,000,000
63	畜産特別資金推進指導事業収入	1,000,000	2,000,000	△ 1,000,000
64	農畜産業振興機構補助金収入	135,097,000	211,536,000	△ 76,439,000
65	肉用牛肥育経営安定交付金制度推進事業収入	6,147,000	6,600,000	△ 453,000
66	肉用牛肥育経営安定交付金制度収入	117,000,000	185,900,000	△ 68,900,000
67	肉用牛経営安定対策補完事業収入	456,000	2,500,000	△ 2,044,000
68	運営体制支援事業補助金収入	7,470,000	7,470,000	0
69	補助金運営適正化事業補助金収入	1,410,000	2,010,000	△ 600,000
70	黒毛機構生産者積立金補助金収入	960,000	1,200,000	△ 240,000
71	乳用機構生産者積立金補助金収入	680,000	3,400,000	△ 2,720,000
72	交雑機構生産者積立金補助金収入	944,000	2,336,000	△ 1,392,000
73	褐毛機構生産者積立金補助金収入	30,000	120,000	△ 90,000
74	全国肉用牛振興基金協会補助金収入	250,000	0	250,000
75	優良繁殖雌牛更新加速化事業補助金収入	250,000	0	250,000
76	その他補助金収入	590,000	590,000	0
77	⑦ 補給金収入	199,790,000	318,460,000	△ 118,670,000
78	機構生産者補給交付金収入	199,790,000	318,460,000	△ 118,670,000
79	黒毛機構生産者補給交付金収入	153,600,000	175,500,000	△ 21,900,000
80	乳用機構生産者補給交付金収入	10,800,000	54,000,000	△ 43,200,000
81	交雑機構生産者補給交付金収入	34,220,000	84,680,000	△ 50,460,000
82	褐毛機構生産者補給交付金収入	1,170,000	4,280,000	△ 3,110,000

# 収支予算書総括表

令和7年4月1日から令和8年3月31日まで

(単位:円)

	科目	予算額	前年度予算額	増減額
83	⑧ 積立金収入	40,307,000	46,428,000	△ 6,121,000
84	肉用牛生産者積立金収入	39,000,000	42,900,000	△ 3,900,000
85	肉専用種積立金収入	12,300,000	12,825,000	△ 525,000
86	交雑種積立金収入	19,200,000	21,675,000	△ 2,475,000
87	乳用積立金収入	7,500,000	8,400,000	△ 900,000
88	子牛生産者積立金収入	1,307,000	3,528,000	△ 2,221,000
89	黒毛生産者積立金収入	480,000	600,000	△ 120,000
90	乳用生産者積立金収入	340,000	1,700,000	△ 1,360,000
91	交雑種生産者積立金収入	472,000	1,168,000	△ 696,000
92	褐毛生産者積立金収入	15,000	60,000	△ 45,000
93	⑨ 負担金収入	107,431,000	107,946,500	△ 515,500
94	負担金収入	107,431,000	107,946,500	△ 515,500
95	愛媛県負担金収入	7,431,000	7,346,500	84,500
96	肉豚生産者負担金収入	100,000,000	100,600,000	△ 600,000
97	助成金収入	3,919,000	3,919,000	0
98	中央畜産会助成金収入	1,619,000	1,619,000	0
99	馬伝染性疾病防疫推進対策事業助成金収入	495,000	495,000	0
100	家畜防疫・衛生指導対策事業助成金収入	1,124,000	1,124,000	0
101	家畜衛生対策推進協議会助成金収入	2,300,000	2,300,000	0
102	野生獣衛生対策促進事業助成金収入	2,300,000	2,300,000	0
103	⑩ 雑収入	1,010,000	1,030,000	△ 20,000
104	受取利息収入	1,000	1,000	0
105	その他受取利息収入	1,000	1,000	0
106	配当金収入	13,000	18,000	△ 5,000
107	雑収入	996,000	1,011,000	△ 15,000
108	⑪ 返還金収入	0	136,496,000	△ 136,496,000
109	返還金収入	0	136,496,000	△ 136,496,000
110	肉豚経営安定対策事業返還金収入	0	136,496,000	△ 136,496,000
111	⑫ 返戻金収入	0	2,219,265	△ 2,219,265
112	返戻金収入	0	2,219,265	△ 2,219,265
113	事業活動収入計	578,161,600	920,912,265	△ 342,750,665
114	2. 事業活動支出			
115	① 事業費支出	656,182,679	828,921,754	△ 172,739,075
116	人件費支出	52,743,193	54,437,056	△ 1,693,863
117	役員報酬支出	3,968,143	3,769,358	198,785
118	給料手当支出	48,158,050	48,275,793	△ 117,743
119	臨時雇賃金支出	617,000	2,089,000	△ 1,472,000
120	福利厚生費支出	0	302,905	△ 302,905
121	事務費支出	7,735,311	7,805,101	△ 69,790
122	旅費交通費支出	3,672,205	3,855,980	△ 183,775
123	通信運搬費支出	1,183,776	1,095,392	88,384
124	消耗品費支出	1,812,470	1,822,990	△ 10,520
125	印刷製本費支出	1,066,860	1,030,739	36,121
126	修繕費支出	62,241	60,897	1,344
127	修繕費支出	62,241	60,897	1,344
128	車両関係費支出	20,000	15,000	5,000
129	車両関係費支出	20,000	15,000	5,000
130	会議費支出	1,290,235	1,337,495	△ 47,260
131	会議費支出	1,290,235	1,337,495	△ 47,260
132	図書費支出	52,482	76,794	△ 24,312
133	図書費支出	52,482	76,794	△ 24,312
134	謝金支出	267,700	301,000	△ 33,300
135	謝金支出	267,700	301,000	△ 33,300
136	施設負担金支出	7,229,800	6,548,546	681,254
137	光熱水料費支出	1,317,110	1,076,292	240,818
138	賃借料支出	2,291,360	2,025,644	265,716
139	施設借上料支出	3,621,330	3,446,610	174,720
140	保険料支出	149,000	149,000	0
141	保険料支出	149,000	149,000	0
142	租税公課支出	4,105,120	3,402,650	702,470
143	租税公課支出	4,105,120	3,402,650	702,470
144	負担金分担金支出	100,563,874	101,127,558	△ 563,684
145	負担金分担金支出	563,874	527,558	36,316
146	肉豚生産者負担金支出	100,000,000	100,600,000	△ 600,000
147	補助金支出	182,070,000	252,899,000	△ 70,829,000
148	補助金支出	132,070,000	202,899,000	△ 70,829,000
149	県肉豚価格安定補助金支出	50,000,000	50,000,000	0
150	助成金支出	618,000	602,000	16,000
151	助成金支出	618,000	602,000	16,000
152	補てん金支出	39,000,000	42,900,000	△ 3,900,000
153	肉用牛補てん金支出	39,000,000	42,900,000	△ 3,900,000
154	補給金支出	205,018,000	332,572,000	△ 127,554,000
155	機構補給金支出	199,790,000	318,460,000	△ 118,670,000
156	補給金支出	5,228,000	14,112,000	△ 8,884,000
157	委託費支出	9,155,000	10,860,000	△ 1,705,000
158	委託費支出	9,155,000	10,860,000	△ 1,705,000
159	資材費支出	11,306,000	11,384,000	△ 78,000
160	資材費支出	11,306,000	11,384,000	△ 78,000
161	保守管理料支出	64,735	62,495	2,240
162	保守管理料支出	64,735	62,495	2,240
163	返還金支出	34,694,000	0	34,694,000
164	子牛機構積立準備金返還金支出	23,129,000	0	23,129,000
165	子牛生産者積立準備金返還金支出	11,565,000	0	11,565,000
166	返戻金支出	0	2,219,265	△ 2,219,265
167	返戻金支出	0	2,219,265	△ 2,219,265
168	雑支出	37,988	161,897	△ 123,909
169	雑支出	37,988	161,897	△ 123,909

# 収支予算書総括表

令和7年4月1日から令和8年3月31日まで

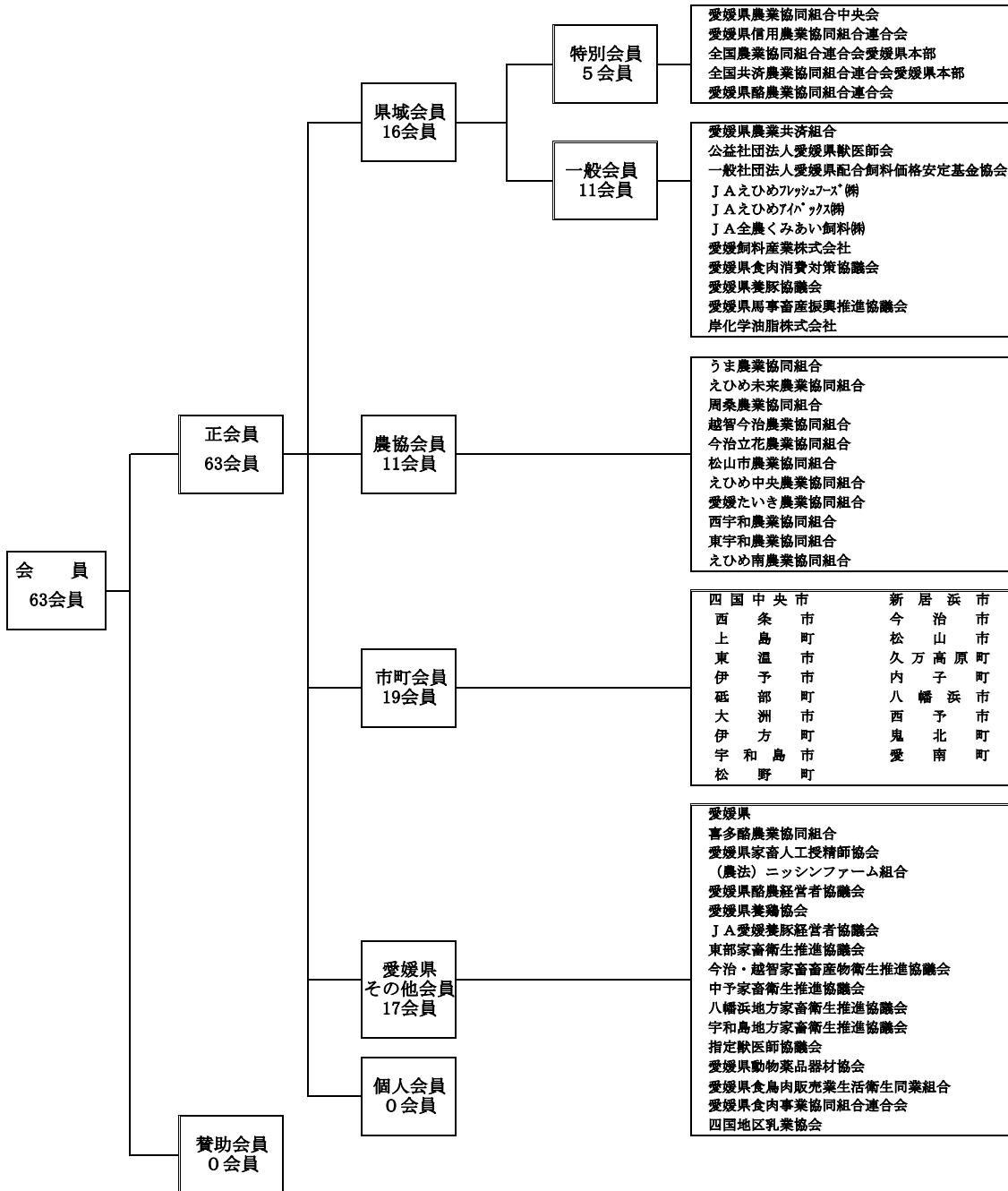
(単位:円)

	科目	予算額	前年度予算額	増減額
170	② 管理費支出	7,575,921	7,848,511	△ 272,590
171	人件費支出	2,381,807	2,345,944	35,863
172	役員報酬支出	1,001,857	1,061,642	△ 59,785
173	給料手当支出	499,250	522,207	△ 22,957
174	福利厚生費支出	880,700	762,095	118,605
175	事務費支出	464,489	388,899	75,590
176	旅費交通費支出	218,795	134,020	84,775
177	通信運搬費支出	100,024	103,608	△ 3,584
178	消耗品費支出	112,530	117,010	△ 4,480
179	印刷製本費支出	33,140	34,261	△ 1,121
180	修繕費支出	23,759	20,103	3,656
181	修繕費支出	23,759	20,103	3,656
182	会議費支出	726,265	708,505	17,760
183	会議費支出	726,265	708,505	17,760
184	図書費支出	22,518	27,206	△ 4,688
185	図書費支出	22,518	27,206	△ 4,688
186	研修費支出	10,000	10,000	0
187	研修費支出	10,000	10,000	0
188	施設負担金支出	877,100	1,112,454	△ 235,354
189	光熱水料費支出	162,890	183,708	△ 20,818
190	賃借料支出	225,540	265,356	△ 39,816
191	施設借上料支出	488,670	663,390	△ 174,720
192	保険料支出	5,000	5,000	0
193	保険料支出	5,000	5,000	0
194	租税公課支出	1,801,080	1,945,350	△ 144,270
195	租税公課支出	1,801,080	1,945,350	△ 144,270
196	負担金分担金支出	252,626	271,442	△ 18,816
197	負担金分担金支出	252,626	271,442	△ 18,816
198	顧問料支出	560,000	560,000	0
199	顧問料支出	560,000	560,000	0
200	保守管理料支出	406,265	408,505	△ 2,240
201	保守管理料支出	406,265	408,505	△ 2,240
202	雑支出	45,012	45,103	△ 91
203	雑支出	45,012	45,103	△ 91
204	事業活動支出計	663,758,600	836,770,265	△ 173,011,665
205	事業活動収支差額			
206	投資活動収支の部	△ 85,597,000	84,142,000	△ 169,739,000
207	1. 投資活動収入			
208	① 特定資産取崩収入	143,413,000	125,080,000	18,333,000
209	全国和牛能力共進会積立資産取崩収入	184,000	240,000	△ 56,000
210	肉用牛肥育安定特別基金資産取崩収入	39,000,000	42,900,000	△ 3,900,000
211	肉専用種基金資産取崩収入	12,300,000	12,825,000	△ 525,000
212	交雑種基金資産取崩収入	19,200,000	21,675,000	△ 2,475,000
213	乳用種基金資産取崩収入	7,500,000	8,400,000	△ 900,000
214	愛媛県肉用牛積立準備金資産取崩収入	13,000,000	14,300,000	△ 1,300,000
215	県肉豚価格安定積立準備資産取崩収入	50,000,000	50,000,000	0
216	子牛生産者積立資産取崩収入	5,228,000	14,112,000	△ 8,884,000
217	黒毛積立資産取崩収入	1,920,000	2,400,000	△ 480,000
218	乳用積立資産取崩収入	1,360,000	6,800,000	△ 5,440,000
219	交雑積立資産取崩収入	1,888,000	4,672,000	△ 2,784,000
220	褐毛積立資産取崩収入	60,000	240,000	△ 180,000
221	子牛生産者積立準備資産取崩収入	36,001,000	3,528,000	32,473,000
222	積立準備資産取崩収入	36,001,000	3,528,000	32,473,000
223	投資活動収入計	143,413,000	125,080,000	18,333,000
224	2. 投資活動支出			
225	① 特定資産取得支出	57,718,000	208,332,000	△ 150,614,000
226	退職給付引当資産取得支出	90,000	124,000	△ 34,000
227	全国和牛能力共進会積立資産取得支出	400,000	400,000	0
228	肉用牛肥育安定特別基金資産取得支出	52,000,000	57,200,000	△ 5,200,000
229	肉専用種基金資産取得支出	16,400,000	17,100,000	△ 700,000
230	交雑種基金資産取得支出	25,600,000	28,900,000	△ 3,300,000
231	乳用基金資産取得支出	10,000,000	11,200,000	△ 1,200,000
232	県肉豚価格安定積立準備資産取得支出	0	136,496,000	△ 136,496,000
233	子牛生産者積立資産取得支出	5,228,000	14,112,000	△ 8,884,000
234	黒毛積立資産取得支出	1,920,000	2,400,000	△ 480,000
235	乳用積立資産取得支出	1,360,000	6,800,000	△ 5,440,000
236	交雑積立資産取得支出	1,888,000	4,672,000	△ 2,784,000
237	褐毛積立資産取得支出	60,000	240,000	△ 180,000
238	② その他支出	40,000	35,000	5,000
239	保険積立金支出	40,000	35,000	5,000
240	投資活動支出計	57,758,000	208,367,000	△ 150,609,000
241	投資活動収支差額	85,655,000	△ 83,287,000	168,942,000
242	Ⅲ 財務活動収支の部			
243	1. 財務活動収入			
244	財務活動収入計	0	0	0
245	2. 財務活動支出			
246	財務活動支出計	0	0	0
247	財務活動収支差額	0	0	0
248	当期収支差額	58,000	855,000	△ 797,000
249	前期繰越収支差額	56,176,500	55,321,500	855,000
250	次期繰越収支差額	56,234,500	56,176,500	58,000

#### 4. 会員の状況 (正会員63団体)

(内訳 県域会員16、農協会員11、市町会員19、愛媛県、その他会員16)

令和7年4月1日



## 5. 役員状況

令和7年3月

	役員区分	氏名	構成団体役職名
1	代表理事会長	西本満俊	愛媛県農業協同組合中央会会長
2	副会長	久保圭一朗	愛媛県農林水産部長
3	副会長	吉見一弥	全国農業協同組合連合会愛媛県本部運営委員会会長
4	副会長	三瀬寿登	愛媛県酪農業協同組合連合会代表理事会長
5	専務理事	佐伯拓三	学識経験者(獣医師)
6	理事	阿部和孝	愛媛県信用農業協同組合連合会経営管理委員会会長
7	理事	平田義之	愛媛県農業共済組合組合長理事
8	理事	林博	全国農業協同組合連合会愛媛県本部運営委員会副会長
9	理事	管家一夫	西予市市長
10	理事	大城一郎	八幡浜地方家畜衛生推進協議会会長(八幡浜市市長)
11	理事	武智邦典	愛媛県市長会会長(伊予市市長)
12	理事	河野忠康	愛媛県町村会会長(久万高原町町長)
13	理事	桑田誠	越智今治農業協同組合経営管理委員会会長
14	理事		愛媛たいき農業協同組合代表理事組合長
15	理事	石野満章	東宇和農業協同組合代表理事組合長
16	理事	関岡光昭	全国農業協同組合連合会愛媛県本部本部長
17	理事	宮内圭三	愛媛県配合飼料価格安定基金協会理事長
18	監事	上甲卓浩	全国共済農業協同組合連合会愛媛県本部本部長
19	監事	戒能豪	公益社団法人愛媛県獣医師会会長
20	監事	山内実	税理士

6. 職員の状況

要員計画及び分掌業務

令和7年4月1日

NO	氏名	分 掌 業 務		備 考
1	佐伯 拓三	専務理事 (事務局長)	畜産協会業務総括	獣医師 総括畜産コンサルタント

企画振興部 要員数7名 (男性3名、女性4名)

2	渡部 和光	企画振興部長	企画振興部業務総括 食肉情報等普及・啓発事業 (愛媛県食肉消費対策協議会事務局) 愛媛県馬事畜産振興推進事業 (協議会事務局) (畜産特別資金推進指導事業) (地域畜産支援指導等体制強化事業)	
3	越智 和弘	技術主管	愛媛県総合畜産共進会事業 畜産担い手育成推進事業 (肉用牛・養豚・養鶏) 畜産経営管理支援事業 (養豚・養鶏) 地域畜産支援指導等体制強化事業 (地方競馬全国協会) (畜産・酪農体質強化支援事業) (家畜登録事業) (農場ハセップ指導)	
4	全農受入出向職員		畜産・酪農体質強化支援事業 (クラスター・ICT・楽酪G0等) 愛媛県養豚推進事業 (愛媛県養豚協議会事務局) 畜産特別資金推進指導事業 (獣医師養成確保修学資金給付事業) (愛媛県養鶏協会) (愛媛県飼料増産・公共牧場推進協議会) (畜産近代化リース貸付事業指導等事業)	
5	坂田 陽子	職員	会計・経理事務総括	J A全国畜産経営診断士
6	三好 博子	職員	獣医師養成確保修学資金給付事業 畜産近代化リース貸付事業指導等事業 愛媛県飼料増産・公共牧場推進事業 (協議会事務局) 愛媛県養鶏協会事務局 (畜産経営管理支援事業) (畜産担い手育成推進事業) (愛媛県食肉消費対策協議会) (愛媛県馬事畜産振興推進協議会) (愛媛県養豚協議会) (愛媛県総合畜産共進会事業)	
7	宮本 佳津	再雇用職員	会計・経理助務 給与・福利厚生	
8	篠崎 淑子	パート職員	共通庶務および部内庶務 会計・経理助務・給与・福利厚生助務 諸費用集約管理	

業務部 要員数5名 (男性2名、女性3名)

9	森田 久敏	業務部長	業務部業務総括 肉用牛経営安定対策補完事業 (肉用牛肥育経営安定交付金制度) (牛疾病検査円滑化推進対策事業) (肉用子牛生産者補給金制度) (家畜防疫互助基金支援事業) (特定疾病損耗防止推進事業)	
10	坂本 恭一	技術主管	愛媛県肉用牛振興対策事業 (愛媛県肉用牛振興協議会事務局) 肉用牛産肉能力平準化促進事業 全国和牛能力共進会事業 家畜登録事業 愛媛県家畜人工授精師協会事務局 農場ハセップ指導 (愛媛県総合畜産共進会事業)	総括畜産コンサルタント 和牛登録地方審査員
11	菊池 真紀	全農受入出向職員	肉豚経営安定交付金制度 肉用牛肥育経営安定交付金制度 (肉用牛経営安定対策補完事業) (めぐり愛・媛ネットワーク事業)	
12	伊藤 美沙	職員	部内庶務 家畜防疫互助基金支援事業 牛疾病検査円滑化推進対策事業 家畜衛生体制強化推進事業 家畜生産農場衛生対策事業 特定疾病損耗防止推進事業 めぐり愛・媛ネットワーク事業 地域畜産支援指導等体制強化事業 凍結精液配布事業 (愛媛県家畜人工授精師協会) HP管理 (家畜登録事業)	
13	大崎 里美	全農受入出向職員	肉用子牛生産者補給金制度 (愛媛県肉用牛振興協議会) (肉豚経営安定交付金制度)	

※0は補助

## 7. 畜産コンサルタント団員の状況

令和6年4月

	所属	役職名	氏名	部門	備考
非常勤 コンサル タント	全国農業協同組合連合会愛媛県本部		友岡 慎弥	養豚	経営・流通
	全国農業協同組合連合会愛媛県本部		河内 昂斗	肉用牛	経営・流通
	JA全農くみあい飼料株式会社西四国営業所	所長代理	平田 大三	養豚	飼料関係
	JA全農くみあい飼料株式会社西四国営業所	所長代理	藤田 郷	肉用牛	飼料関係
	愛媛県農林水産研究所畜産研究センター	研究開発室長	今井 士郎	養豚	飼養管理技術
	愛媛県農林水産研究所畜産研究センター	生産技術室長	山形 典彦	肉用牛	飼養管理技術
	愛媛県農林水産研究所畜産研究センター	主任研究員	家木 一	酪農	飼養管理技術
	愛媛県農業共済組合	南予家畜診療所長	上甲 正志	肉用牛・養豚・酪農	衛生
愛媛県酪農業協同組合連合会	係長	菰田 哲也	酪農	経営・流通	
常勤 コンサル タント	公益社団法人愛媛県畜産協会	専務理事	佐伯 拓三	肉用牛・養豚・酪農	総括畜産コンサルタント
	公益社団法人愛媛県畜産協会	企画振興部長	渡部 和光	肉用牛	畜産コンサルタント
	公益社団法人愛媛県畜産協会	業務部長	森田 久敏	肉用牛・養豚	畜産コンサルタント
	公益社団法人愛媛県畜産協会	技術主管	坂本 恭一	肉用牛・養鶏	総括畜産コンサルタント
	公益社団法人愛媛県畜産協会	技術主管	京河 俊哉	養豚・酪農	畜産コンサルタント
	公益社団法人愛媛県畜産協会	技術主管	越智 和弘	肉用牛・養豚	畜産コンサルタント
	公益社団法人愛媛県畜産協会	技術員	三好 博子	肉用牛・養豚	畜産コンサルタント

## 第2号議案

### 令和7年度会員会費賦課金徴収方法(案)の決定に関する件

#### 会員会費賦課金徴収方法(案)

1. 会費が200,000円以下の団体は、令和7年6月末の一括徴収とする。
2. 会費が200,000円を超える団体は令和7年6月末および10月末の2回に分けてそれぞれ2分の1を分割徴収する。

#### 会員会費賦課算定基準 [令和6年度～8年度]

会員規程第7条3項により、3年毎の見直しの年に当たる令和6年度から令和8年度の3か年の会員会費賦課金額は、会員会費賦課基準書(平成22年施行平成25年一部改定)に基づき改定済み。

1. 県域会員(16会員)の会費賦課総額は、8,952,000円(表1)とする。
2. 農協会員(11会員)の会費賦課総額は、1,466,000円(表2)とする。
  - (1) 算定基準は、会員均等割と畜産物取扱高割で算出とする。
    - ① 会員数均等割は40%(586,000円)
    - ② 畜産物取扱高割は60%(880,000円)
  - (2) 畜産物取扱高割は、直近の総会資料(令和4年度)を適用する。
  - (3) 合併等があった場合は、合算後を適用する。
3. 市町会員(19会員)の会費賦課総額は、**1,691,000**円(表3)とする。
  - (1) 算定基準は、市町会員均等割、人口割、家畜飼養頭羽数割で算定とする。
    - ① 市町会員均等割は、1会員10,000円の**190,000**円とする。
    - ② 人口割は、市町会員会費1,501,000円の10%**150,100**円とする。
    - ③ 家畜飼養頭羽数割は、1,501,000円の90%**1,350,900**円とする。
  - (2) 人口割は、直近の「国勢調査」(令和2年度調査確定値)、を適用する。
  - (3) 家畜飼養頭羽数割は、直近の愛媛県畜産課「家畜に関する統計」(令和4年2月1日)を適用する。

表1. 県域会員 (16 会員)

(単位：円)

会 員 名	会 費
愛 媛 県 農 業 協 同 組 合 中 央 会	100,000
愛 媛 県 信 用 農 業 協 同 組 合 連 合 会	1,176,000
全 国 農 業 協 同 組 合 連 合 会 愛 媛 県 本 部	4,716,000
全 国 共 済 農 業 協 同 組 合 連 合 会 愛 媛 県 本 部	700,000
愛 媛 県 酪 農 業 協 同 組 合 連 合 会	800,000
愛 媛 県 農 業 共 済 組 合	70,000
愛 媛 県 獣 医 師 会	70,000
愛 媛 県 配 合 飼 料 価 格 安 定 基 金 協 会	70,000
J A え ひ め フ レ ッ シ ュ フ ー ズ 株 式 会 社	200,000
J A え ひ め ア イ パ ッ ク ス 株 式 会 社	200,000
J A 全 農 く み あ い 飼 料 株 式 会 社	200,000
愛 媛 飼 料 産 業 株 式 会 社	200,000
愛 媛 県 食 肉 消 費 対 策 協 議 会	100,000
愛 媛 県 養 豚 協 議 会	250,000
愛 媛 県 馬 事 畜 産 振 興 推 進 協 議 会	50,000
岸 化 学 油 脂 株 式 会 社	50,000
合 計	8,952,000

表2 農協会員 (11 会員)

(単位：円)

農 協 名	会 費	農 協 名	会 費
うま農協	97,000	えひめ中央農協	77,000
えひめ未来農協	74,000	愛媛たいき農協	244,000
周桑農協	63,000	西宇和農協	53,000
越智今治農協	202,000	東宇和農協	432,000
今治立花農協	54,000	えひめ南農協	104,000
松山市農協	66,000		
		合 計	1,466,000

表3 市町会員 (19 会員)

(単位:円)

市 町 村 名	会 費	市 町 村 名	会 費
四 国 中 央 市	97,000	内 子 町	37,000
新 居 浜 市	25,000	大 洲 市	263,000
西 条 市	150,000	八 幡 浜 市	38,000
今 治 市	214,000	伊 方 町	34,000
上 島 町	15,000	西 予 市	360,000
松 山 市	176,000	宇 和 島 市	78,000
東 温 市	35,000	鬼 北 町	27,000
伊 予 市	54,000	松 野 町	11,000
砥 部 町	44,000	愛 南 町	17,000
久 万 高 原 町	16,000		
		合 計	1,691,000

### 第3号議案

#### 令和7年度 事業資金等預入先金融機関(案)の決定に関する件

事業資金等預入先金融機関を下記のとおりとする。

1. 愛媛県信用農業協同組合連合会
2. 伊予銀行
3. 愛媛銀行
4. 野村証券
5. 大和証券

### 第4号議案

#### 令和7年度 運用資金借入金最高限度額(案) 借入条件および借入先金融機関(案)の決定に関する件

運用資金借入金最高限度額、借入条件及び借入先金融機関を下記のとおり定める。

1. 運用資金としての借入金最高限度額及び借入条件を次のとおりとする。
  - (1) 最高限度額： 10,000 千円
  - (2) 借入期間： 1 か年以内
  - (3) 利率： 年3%以内
  - (4) 金融機関： 愛媛県信用農業協同組合連合会、伊予銀行、愛媛銀行
2. 肉用子牛生産者補給金交付のための借入金の限度額を次のとおりとする。
  - (1) 借入限度額： 150,000 千円
  - (2) 借入期間： 8 か年以内
  - (3) 利率： 無利子 4年据置き
  - (4) 借入先： (一社) 全国肉用牛振興基金協会
  - (5) 借入方法： (一社) 全国肉用牛振興基金協会が実施する生産者積立金融資事業資金による借入
3. 都道府県協会運営資金融資事業の借入金の限度額を次のとおりとする。
  - (1) 限度額： 10,000 千円
  - (2) 期限： 6 か月以内
  - (3) 利率： 無利子
  - (4) 借入先： (一社) 全国肉用牛振興基金協会
  - (5) 借入方法： (一社) 全国肉用牛振興基金協会が実施する都道府県協会運営資金融資事業資金による借入

## 第5号議案

### 理事の辞任に伴う補欠選任(案)に関する件

- (1) 辞任理事  
菊地 秀明  
(元愛媛たいき農業協同組合代表理事組合長)
- (2) 辞任に伴い、定款27条(役員任期)により、理事の補欠選任を行う。
- (3) 理事候補者  
愛媛たいき農業協同組合代表理事組合長  
理事候補者 田淵 博幸 氏

### 【参 考】 定 款

(役員任期)

- 第27条 理事及び監事の任期は、選任後2年以内に終了する事業年度のうち最終のものに関する定時総会の終結の時までとする。
- 2 補欠として選任された理事又は監事の任期は、前任者の任期の満了する時までとする。
  - 3 理事又は監事は、第23条に定める定数に足りなくなるときは、任期の満了又は辞任により退任した後も、新たに選任された者が就任するまで、なお理事又は監事としての権利義務を有する。

## 第6号議案

### 令和7年度 役員報酬の支出額(案)に関する件

令和7年度の役員報酬総額は、500万円以内とする。  
うち、常勤役員報酬は360万円以内とする。  
(但し、使用人兼務役員の使用人分は含まない。)

## 第7号議案

### 付帯決議(案)に関する件

この総会で議決された事項で、年次途中において行政機関等の指導により一部変更を要するに至ったとき、また、軽微な字句の修正については、議決の主旨に影響を及ぼさない範囲内でその処理を代表理事に一任する。