

# 第12回 定時総会議案書

日 時：令和6年6月25日（火）10：30～  
場 所：リジェール松山7階ゴールドホール

公益社団法人 愛媛県畜産協会

# 第12回 定時総会 次第

1. 開 会

2. 会長挨拶

3. 議長選任

4. 議事録署名人の指名並びに書記の任命

5. 定時総会に対する代表理事の提出書(議案書)

第1号議案：令和5年度事業報告および収支決算の承認に関する件

第2号議案：理事の辞任に伴う補欠選任(案)に関する件

第3号議案：付帯決議(案)に関する件

6. 議長退任挨拶

7. 閉 会

# 目 次

## 第 12 回定時総会次第

第 12 回定時総会に対する代表理事の提出書(議案書)

第 1 号議案：令和 5 年度事業報告および収支決算の承認に関する件

### 【事業報告書】

はじめに . . . . . P 1

#### I. 事業の部

1. 事業概況（事業体系図） . . . . . P 2
2. 事業別実施状況 . . . . . P 3～12

#### II. 運営管理の部

1. 会員の状況 . . . . . P 13
2. 役職員等の状況 . . . . . P 14～16
3. 総会の開催状況 . . . . . P 17
4. 理事会の開催状況 . . . . . P 18～19
5. 監査の開催状況 . . . . . P 19

### 【収支決算書】

1. 貸借対照表 . . . . . P 20～21
2. 正味財産増減計算総括表 . . . . . P 22～24
3. 財産目録 . . . . . P 25～27
4. 収支計算書総括表（参考） . . . . . P 28～30

#### 別 冊

1. 正味財産増減計算書内訳表
2. 財務諸表並びに収支計算書に対する注記
3. 附属明細書

監査報告 . . . . . P 31

第 2 号議案：理事の辞任に伴う補欠選任(案)に関する件 . . . . . P 32～33

第 3 号議案：付帯決議(案)に関する件 . . . . . P 34

第1号議案

令和5年度事業報告及び収支決算の承認に関する件

# 事業報告書

(令和5年4月1日～令和6年3月31日)

はじめに

I. 事業の部

II. 運営管理の部

はじめに

畜産経営コストに占める飼料費の割合は、概ね肥育牛 38%、生乳（都府県）54%、肥育豚 67%、ブロイラー57%、採卵鶏 58%となっており、飼料価格は畜産経営を大きく左右する要因となっています。

配合飼料価格は、とうもろこし相場、大豆油かす相場、海上運賃および為替相場に大きく影響されます。この内、とうもろこしは、過去長期間にわたり世界有数の穀物の輸出国であった中国が、現在は世界一の穀物輸入国になるなど、国際的な穀物需要が増加したことに加え、世界有数の穀倉地帯であるウクライナがロシアによる侵攻を受けていることもあり、とうもろこしのシカゴ相場は高値が続いていました。それに歩調を合わせるように、大豆油かすのシカゴ相場も高値を維持してきました。現在は、とうもろこし及び大豆油かすのシカゴ相場は、高騰前の水準に戻りつつありますが、円安が進んでいることから、配合飼料供給価格は、令和5年度においても依然高値のまま推移しており、畜産経営に甚大な影響を与えております。

一方、酪農や肉用牛経営に欠かせない乾牧草の輸入量が飛躍的に増加した背景には、円高がありました。輸入乾牧草価格は、産地価格や海上運賃の影響を受けますが、現在は為替だけが深刻なコストアップ要因として取り残されている状況です。

高騰する配合飼料価格への補填としては、配合飼料価格安定制度があるものの、補填の発動が続き、制度の仕組み上補填が急減することが懸念されることから、国においては、飼料コストの急増を段階的に抑制する新たな特例を制度内に設けて、生産者に補填金を交付することとしております。また、悪化する畜産経営を支援するため、愛媛県においても、県単独事業に取り組んでいるところですが、牛肉の枝肉価格の低迷や燃料・資材費の高騰なども影響し、畜産経営は依然厳しい状況にあります。

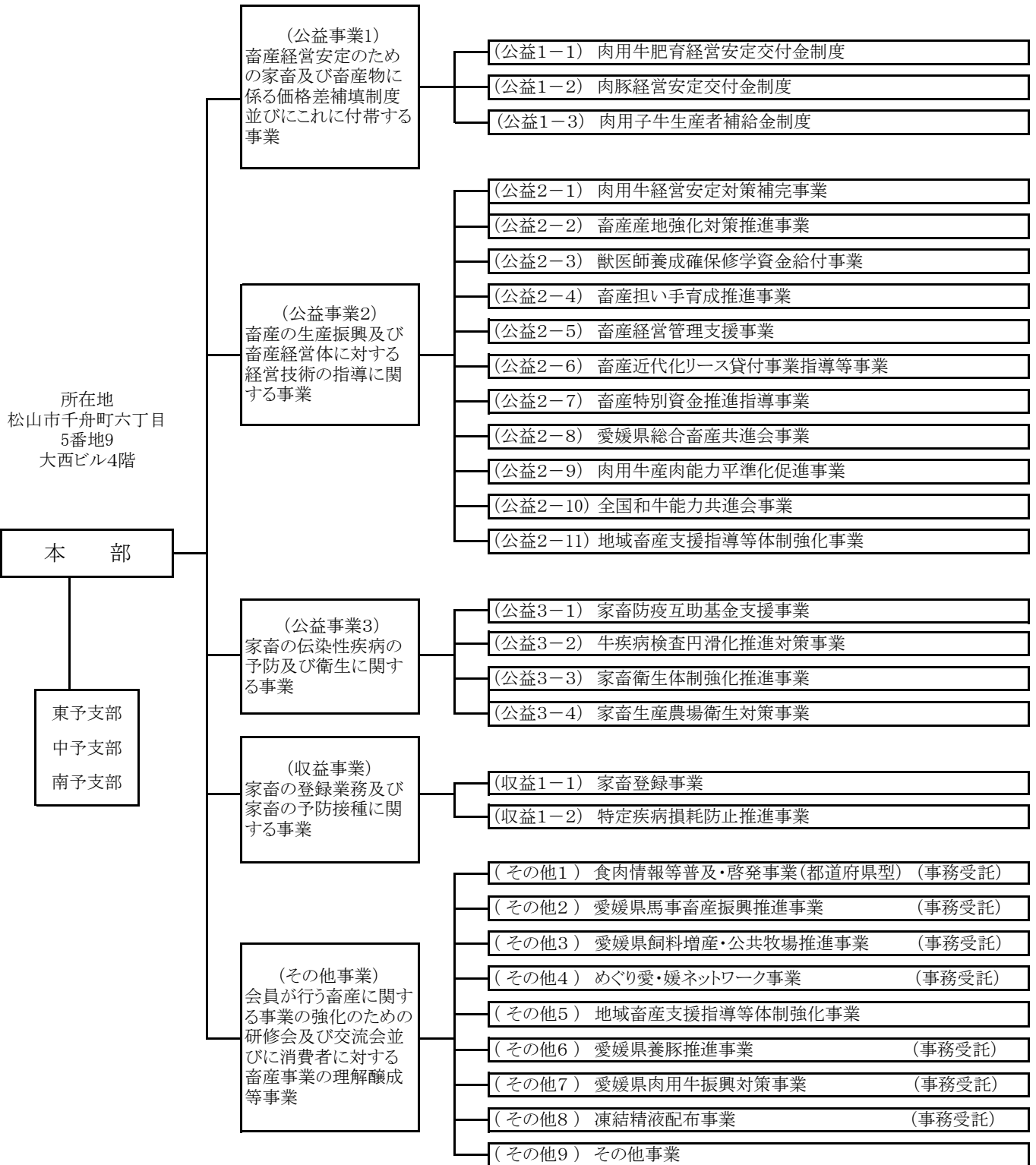
このような中、畜産協会におきましては、国、県をはじめ関係機関・団体等と連携しながら、畜産経営安定のための家畜および畜産物の価格差補填制度に係わる事業、畜産の生産振興及び畜産経営体に対する経営技術の指導事業、家畜の伝染性疾病の予防及び衛生に関する事業および家畜の登録事業などに適正に取り組んで参りました。

# I. 事業の部

## 1. 事業概況

令和5年4月1日

### 事業体系図 (29事業)



## 2. 事業別実施状況

### 【公益事業1】

#### 畜産経営安定のための家畜および畜産物に係る価格差補填制度 並びにこれに付帯する事業

##### 1. 肉用牛肥育経営安定交付金制度（農畜産業振興機構・愛媛県）

肉用牛肥育経営の安定を図るため、畜産経営の安定に関する法律に基づき、標準的販売価格が標準的生産費を下回った場合、その差額の9割を交付金（交付金のうち、1/4に相当する額は生産者負担金（県からの補助あり）による積立金から支出）として交付します。

令和5年度は、肉専用種、交雑種および乳用種において標準的販売価格が標準的生産費を下回ったことから、交付金を交付しました。

(1) 契約戸数 57戸

(2) 契約頭数 4,048頭

（内訳）肉専用種 1,881頭、交雑種 1,435頭、乳用種 732頭

(3) 交付金の交付状況（令和5年4月～令和6年1月）

肉専用種 810頭 47,791,085円（令和5年5月～10月）

交雑種 903頭 35,594,208円（令和5年5月～11月）

乳用種 377頭 11,970,103円

（令和5年4月～8月、令和5年12月、令和6年1月）

##### 2. 肉豚経営安定交付金制度（農畜産業振興機構・愛媛県）

養豚経営の安定を図るため、畜産経営の安定に関する法律に基づき、標準的販売価格が標準的生産費を下回った場合、その差額の9割を交付金（交付金のうち、1/4に相当する額は生産者の積立（県等からの補助あり）による積立金から支出）として交付します。

令和5年度は、交付金の交付はありませんでした。

(1) 第2事業対象年間（令和3年度～5年度末）

(2) 契約戸数 49戸

(3) 契約頭数 350,880頭

(4) 交付金の交付状況 なし

### 3. 肉用子牛生産者補給金制度（農畜産業振興機構・愛媛県）

肉用牛繁殖経営の安定を図るため、肉用子牛生産安定等特別措置法に基づき、肉用子牛の平均売買価格が保証基準価格を下回った場合に、その差額の10/10を国から生産者補給金として交付し、さらに平均売買価格が合理化目標価格を下回った場合には、その差額の9/10を生産者積立金（国・県・生産者）から生産者補給金を交付します。

令和5年度は、乳用種と黒毛和種においては21年ぶりに平均売買価格が保証基準価格を下回ったことから、生産者補給金を交付しました。

- (1) 事業対象年間（令和2年度～令和6年度末）
- (2) 契約戸数 117戸
- (3) 個体登録頭数 2,830頭（令和5年1月～12月分）  
（内訳）黒毛和種 1,261頭、交雑種 980頭  
乳用種 586頭、褐毛和種 3頭
- (4) 補給金の交付状況（令和5年1月～12月）  
黒毛和種 271頭 9,322,400円（令和5年7月～9月）  
353頭 11,825,500円（令和5年10月～12月）  
乳用種 160頭 2,544,000円（令和5年1月～3月）

## 【公益事業2】

### 畜産の生産振興および畜産経営体に対する経営技術の指導に関する事業

#### 1. 肉用牛経営安定対策補完事業（農畜産業振興機構）

肉用牛生産基盤の強化を図るため、中核担い手育成増頭推進や高齢化等に対処する肉用牛ヘルパー活動を推進し、繁殖基盤の維持に努めた。

- (1) 中核的担い手育成増頭推進1頭（生産基盤拡大加速化事業へ参加36頭）
- (2) 肉用牛ヘルパー推進 参加組合 1団体

#### 2. 畜産産地強化対策推進事業（中央畜産会）

生産コストの削減や畜産物の品質向上等に努め、畜産・酪農経営の経営体質や競争力の強化を図ることが重要な課題となっている。

このことから県、畜産クラスター協議会など県内生産集団等との有機的な連携の下に、必要な施設等の整備と併せて、省力化機械の導入、整備等を推進し、畜産産地の強化を図った。

(1) 畜産・酪農収益力強化整備等特別対策事業（中央畜産会）

施設整備等を担う県等と緊密な連携の下に、畜産クラスター協議会構成員が計画的に導入する収益性向上等に必要な機械の整備等に対し助言・指導等を実施した。

令和5年度 機械導入実績：3 協議会、農家戸数 10 戸

機械価格 30,624 千円（補助金額 15,312 千円）

ホイールローダー、バールクラブ、ロールベアラー等

(2) 畜産経営体生産性向上対策事業（中央畜産会）

施設整備等を担う県等と緊密な連携の下に、畜産 ICT/楽酪応援会議構成員が労働負担軽減のために導入する省力化機械の整備等に対し助言・指導等を実施した。

(3) 酪農緊急パワーアップ事業（中央畜産会）

施設整備等を担う県等と緊密な連携の下に、楽酪応援会議構成員が労働負担軽減のために行う省力化機械の導入と一体的な施設整備に対し助言・指導等を実施した。

### 3. 獣医師養成確保修学資金給付事業（農林水産省・愛媛県）

大学卒業後、県に就職し、家畜保健衛生所等において、家畜の伝染病の予防または家畜衛生の向上等に関する業務に従事することを約束する獣医学専攻学生を対象に修学資金を給付することで、有能な産業動物獣医師の確保を図ることにより、家畜防疫衛生指導體制の整備等を支援した。

令和5年度実績：修学資金給付者 6 名、給付修学資金 11,040,000 円

### 4. 畜産担い手育成推進事業（愛媛県）

県関係機関や団体等による支援指導體制を整備し、高度化する畜産経営・生産技術に対応した支援指導を行い、畜産経営をめぐる情勢の変化に即応しうる経営感覚に優れた生産性の高い畜産経営体の育成に努めた。

令和5年度実績：肉用牛 6 農場、養豚 2 農場、養鶏 1 農場

また、県内の畜産農家の収益性を高めるため、地域ぐるみで取り組む「畜産クラスター」づくりに対する課題の検討、支援指導等を行い、本県畜産の生産基盤強化に努めた。

### 5. 畜産経営管理支援事業

自立経営を目指した畜産経営体の育成強化を促進するとともに、さらなる支援指導の強化と多様化する情報サービス等に対応した。

特に、会計管理ソフトと技術分析ソフトの両方を活用して、畜産経営体および

農協等の指導者に対し経営管理能力に応じた指導を行った。

令和5年度実績：肉用牛5農場、養豚1農場、養鶏2農場

#### 6. 畜産近代化リース貸付事業指導等事業（畜産近代化リース協会）

協会より貸付を受けた施設の確認および管理状況について調査・指導を行い、リース事業の啓蒙普及に努めた。

令和5年度実績：8戸、借入8基、取得価格 24,160,600円

#### 7. 畜産特別資金推進指導事業（中央畜産会）

資金借入後の経営計画達成を図るため、畜産特別資金借受者について計画作成指導、計画達成指導、現地指導および経営内容の調査、分析並びに効果の判定を行い、借入金の効果的活用と経営の健全化に努めた。

令和5年度畜種別借入者：酪農1戸、肉用牛1戸、養豚1戸

#### 8. 愛媛県総合畜産共進会事業（愛媛県・全農愛媛県本部・県酪連・県農済組合）

愛媛県および関係団体と連携し、本県の家畜改良の成果を確認するため、「愛媛県総合畜産共進会」を開催し、生産者並びに一般消費者の畜産に対する認識を深め、畜産物の安全・安心等啓蒙普及に努めた。

##### 出品実績

（家畜改良共進会）

乳用種牛の部 40頭、肉用種牛の部 32頭、肉牛の部 33頭、肉豚の部 720頭  
（共励会）

鶏卵品質改善共励会 11戸、乳質改善共励会 75戸

サレージ共励会 13戸、交雑種・乳用種肉質改善共励会 11頭

#### 9. 肉用牛産肉能力平準化促進事業（家畜改良事業団）

市場性の高い和牛づくりを推進するため、適正交配や優良精液の積極的な導入による改良と、選抜淘汰による世代交代を促進する必要がある。本県は、和牛精液供給を家畜改良事業団に高く依存していることから、優れた遺伝的能力と血統的特徴を有する種雄牛選抜に際し、農協、委託農家と連携して、調整交配を実施し後代検定調査牛を確保した。

調整交配頭数 22頭（前期分 11頭、後期分 11頭）

#### 10. 全国和牛能力共進会事業（愛媛県・全国和牛登録協会）

和牛の経済能力と斉一性の向上を目的に、日常の家畜改良事業を通じた改良成果の場として、第13回全国和牛能力共進会北海道大会への出品を目指し、愛媛県出品対策委員会を設置し、若雌牛1頭、去勢肥育牛2頭を出品することとした。

## 11. 地域畜産支援指導等体制強化事業（地方競馬全国協会）

畜産の担い手育成・確保・増強に向けた体制強化のため、経営改善指導・経営管理指導などを通じ、地域畜産に対する理解醸成活動や、地域畜産の活性化推進体制の強化・地域畜産支援指導の推進に努めた。

## 【公益事業 3】

### 家畜の伝染性疾病の予防および衛生に関する事業

#### 1. 家畜防疫互助基金支援事業（中央畜産会）

口蹄疫、豚熱等の悪性伝染病が発生した場合に備え、発生農場が経営再開までに必要な経費等を生産者が相互に支援するための仕組みについて、その趣旨や、事業内容、飼養衛生管理基準の遵守等の周知徹底および加入促進に努めた。

- (1) 令和5年度契約農家：牛198戸、養豚52戸
- (2) 積立金額：26,502,655円（内訳：牛2,219,265円、豚24,283,390円）

#### 2. 牛疾病検査円滑化推進対策事業（農林水産省・愛媛県）

牛海綿状脳症（BSE）の浸潤状況の的確な把握を通じた効果的なBSE対策の実施を目的として、96ヵ月齢以上の死亡牛のBSE検査および死亡牛の円滑な処理を推進した。

- (1) 令和5年度実績：15頭
- (2) 補助金等

##### ①死亡牛検査処理円滑化補助金（農林水産省）

死亡牛について、発生場所から化製場等までの適正な管理・輸送に係る費用および死亡牛の適正な処理に係る経費への補助

（内訳）輸送費補助金：150,000円、処理費補助金：292,500円

##### ②死亡牛検査採材助務業務事業（愛媛県）

死亡牛について円滑なBSE検査を実施するため、死亡牛の検査採材助務並びに搬入搬出および適正な保管等を実施した。

#### 3. 家畜衛生体制強化推進事業（中央畜産会・家畜衛生対策推進協議会）

家畜伝染病予防法に基づく「家畜飼養衛生管理基準」の遵守等家畜衛生体制を整備強化し、家畜の生産性向上を図るとともに、安全・安心な畜産物の提供に努めた。

- (1) 家畜防疫・衛生指導対策事業

農場 HACCP 構築指導事業実施農家 1 戸(3 か所)

(2) 馬伝染性疾病防疫推進対策事業

ワクチン接種補助頭数 54 頭

(3) 野生獣衛生対策促進事業

調査頭数：イノシシ 30 頭、シカ 20 頭

#### 4. 家畜生産農場衛生対策事業（農林水産省）

家畜の伝染性疾病の発生・流行防止対策を推進し、家畜の損耗防止を図り、本県畜産の健全な発展に努めた。

(1) 疾病清浄化支援対策

牛伝染性リンパ腫対策 吸血昆虫忌避・駆除費 対象農場 1 戸

(2) 疾病流行防止支援対策

アカバネ病等の異常産予防のための組織的な予防接種 3,538 頭

## 【収益事業】

### 家畜の登録業務および家畜の予防接種に関する事業

#### 1. 家畜登録事業

本県の和牛改良増殖を促進するため、厳正な登録事業を実施するとともに、適正交配と選抜淘汰、育種価を用いた指導を行った。

和牛：子牛登記 1,372 頭、登録 164 頭、高等登録 9 頭

#### 2. 特定疾病損耗防止推進事業

県内の畜産経営体で飼育する大家畜、中家畜の生産性を阻害する各種伝染性疾病のうち、ワクチンによりその発生・まん延が防止できるものに対して予防接種を行い、本県畜産の健全な発展に努めた。

豚熱ワクチンについては、当協会指定獣医師が知事認定獣医師となり継続して実施した。

(令和 5 年度実績)

(単位：頭)

区 分		実施頭数	区 分		実施頭数
	アカバネ病	40	日本脳炎（生）	100	
	イバラキ・流行熱混合	913	日本脳炎（不）	226	
	牛 5 種伝染性疾病	2,334	日脳・パルボ混合	20	
	牛 6 種伝染性疾病(混合)	52	日脳・パルボ・ゲタ	1,204	

牛	牛異常産 3 種混合	663	豚	豚熱	53,179
	牛異常産 4 種混合	2,835			
	牛 6 種伝染性疾病 (生)	358			
	牛ヘモフィルス感染症	900			
	マンヘリア・パ° スツレラ・ヒストフィルス 3 種混合	472			
	下痢 5 種混合	243			
	合 計	8,810		合 計	54,729

## 【その他事業】

会員が行う畜産に関する事業の強化のための研修会および交流会並びに  
消費者に対する畜産事業の理解醸成等事業

### 1. 食肉情報等普及・啓発事業（愛媛県食肉消費対策協議会・日本食肉協議会）

県下で開催された「四国中央市産業祭」「西条市産業祭」「宇和島市産業まつり」に出展し、消費者に対し「県内産食肉は安全・安心」に関する情報知識の啓発・普及のためのパネル展示・パンフレット・簡易まな板の配布・アンケート調査・試食等を実施してその普及啓発に努めた。

### 2. 愛媛県馬事畜産振興推進事業（愛媛県馬事畜産振興推進協議会）

地方競馬全国協会の畜産振興事業の取組の一部である、地方競馬の振興を図るため、高知競馬場での協議会冠レースを 5 回開催し、「愛媛県いしづち特別競走」では、愛媛県知事・協議会合同冠レースの開催と併せ研修会を実施した。

令和 5 年 9 月 17 日(日) 道後特別競走

令和 5 年 10 月 21 日(土) 愛媛県いしづち特別競走・研修会

令和 5 年 12 月 9 日(土) 愛媛しまなみ特別競走

令和 6 年 1 月 21 日(日) えひめまどんな特別競走

令和 6 年 2 月 18 日(日) えひめぼっちゃん特別競走

また、四国馬事畜産振興協議会と連携して高知競馬場での冠レースを、令和 6 年 3 月 6 日(水) 実施した。3 月 17 日(日)には、全国統一ミルクウィーク協賛レースを実施し、乳製品の消費拡大・PR を実施した。

### 3. 愛媛県飼料増産・公共牧場推進事業

(愛媛県飼料増産・公共牧場推進協議会)

国営草地開発事業などにより開発された公共牧場の効率的な管理運営を図る

とともに管理者相互の緊密な連携のもと、除草剤による一斉防除(2か所各2回)の実施、草地の管理と自給飼料の生産・利用拡大に繋げるため研修会などの開催により、飼料増産に係る指導と調整に努めるとともに、各種セミナー等への開催案内に努めた。

#### 4. めぐり愛・媛ネットワーク事業(めぐり愛・媛ネットワーク)

愛媛県の畜産に携わる女性が飼養畜種の垣根を越えて集い、消費者との交流や子供たちへの食育等を通じて畜産への理解を深め、一層魅力ある畜産の実現を目指した。

(1) 会員数:16名、18団体

(2) 7/18 総会・講演会の開催 参加者会員 9名

10/17~18 現地研修会 有限会社島中育雛場(福岡県飯塚市)

参加者会員 6名

#### 5. 地域畜産支援指導等体制強化事業(中央畜産会)

(1) 畜産関係団体調整機能強化事業

県内の畜産に携わる女性ネットワークの支援や後継者の連携・組織化等の強化に努めた。

(2) 畜産経営相談窓口整備事業

生産者等からの各種相談に応じるため、助言・指導等を行った。

#### 6. 愛媛県養豚推進事業(愛媛県養豚協議会)

養豚経営の活性化に関する活動等を通じて県下の養豚振興に寄与するため協議会の事務を受託し、養豚農家組織の活性化に努めた。

#### 7. 愛媛県肉用牛振興対策事業(愛媛県肉用牛振興協議会)

肉用牛経営の活性化に関する活動等を通じて県下の肉用牛振興に寄与するため、協議会の事務を受託し、肉用牛農家組織の活性化に努めた。

青年部「伊予うし若人会」を中心に、先進農場の視察研修を開催し、飼養管理技術や各種知識の習得を図った。また、集合研修を開催するとともに、各種話題提供により技術・知識の向上を図った。これらを通じて、地域の垣根を超えた交流を深め、一層の経営技術の向上および情報の共有を図り、担い手の育成強化に努めた。

#### 8. 凍結精液配布事業(愛媛県家畜人工授精師協会)

県内で使用する凍結精液等の注文を取りまとめ家畜改良事業団などへ発注するとともに、各支部への配布を行った。

配布本数:4,238本

(内訳:乳用牛 867 本、肉用牛 3,232 本、体外・体内受精卵 139 本)

## 9. その他事業

### (1) 酪農・肉用繁殖農家緊急生産支援事業 (愛媛県)

粗飼料価格高騰の影響を著しく受ける県内の酪農および肉用繁殖農家のうち、肉用繁殖農家に対して、粗飼料価格高騰分の一部を緊急的に支援することにより、農家の負担軽減と経営の安定を図った。

事業参加農協：JA うま他 7 農協

補助対象：肉用繁殖農家 (黒毛和種繁殖牛 1,677 頭)

補助金額：13,416 千円

### (2) 肥育牛生産者緊急支援事業 (愛媛県)

本県肉用牛生産基盤の維持強化を図るため、牛肉消費低迷に伴う枝肉価格の低下や長引く飼料・資材価格等の高騰により、厳しい経営環境にある肥育牛生産者を緊急的に支援する。

#### 【12 月末までの実績】

対象頭数 肉専用種 810 頭、交雑種 903 頭、乳用種 338 頭

概算払金額 9,455,070 円

### (3) 自家配合飼料価格高騰対策支援事業 (愛媛県)

飼料用とうもろこし価格高騰の影響を受ける県内の自家配合飼料製造農家等に対し、飼料用とうもろこし価格高騰分の一部を緊急的に支援し、農家の負担軽減と経営の安定化を図ることにより、本県の畜産生産基盤の強化と県産畜産物の安定供給体制の維持を図る。

#### 【令和 4 年度実績に基づく交付】

対象農家 14 戸

対象数量 1,921.69 トン

補助金額 4,035,549 円

### (4) 和子牛生産者臨時経営支援事業 (農畜産業振興機構)

肉用牛繁殖経営は、子牛出荷までの生産期間が長いため、資本回転率が低く多額の運転資金を必要とし、子牛価格の変動の影響を受けやすいという特徴を有している。令和 4 年 5 月に急落した子牛価格は回復傾向にあるものの、価格が堅調に推移するまでの間、和子牛生産者のセーフティーネットとして臨時的に措置された当該事業を実施し、肉用子牛生産基盤の安定を図った。

契約戸数 98 戸

交付金交付状況 交付金額 5,690,800 円  
(内訳) 黒毛和種 491 頭  
交付対象期間 令和 5 年 4 月 1 日～令和 5 年 1 2 月 3 1 日

(5) 生産基盤拡大加速化事業 (全国肉用牛振興基金協会)

和牛繁殖雌牛の増頭意欲のある農家に対して、増頭による繁殖基盤拡大を推進した。

参加農家 : JA 周桑他 4 農協

補助対象牛 : 黒毛和種繁殖雌牛 36 頭

(6) 畜産・酪農収益力強化整備等特別事業 [全国推進事業] (中央畜産会)

畜産クラスターに係る全国実態調査が実施される中で、畜産クラスターの中心的な経営体の育成に必要な指標作りのため、畜産農家の経営・技術情報の調査を行った。また、畜産クラスター協議会等に情報提供するための基礎資料収集のため、省力化機械等の導入前後の経営内容について調査を行った。

経営・技術情報調査 : 調査戸数 1 戸 (肉用牛肥育)

機械導入前後状況調査 : 調査戸数 1 戸 (酪農)

(7) 野生イノシシ経口ワクチン散布対策事業

(愛媛県豚熱感染拡大防止対策協議会事務受託)

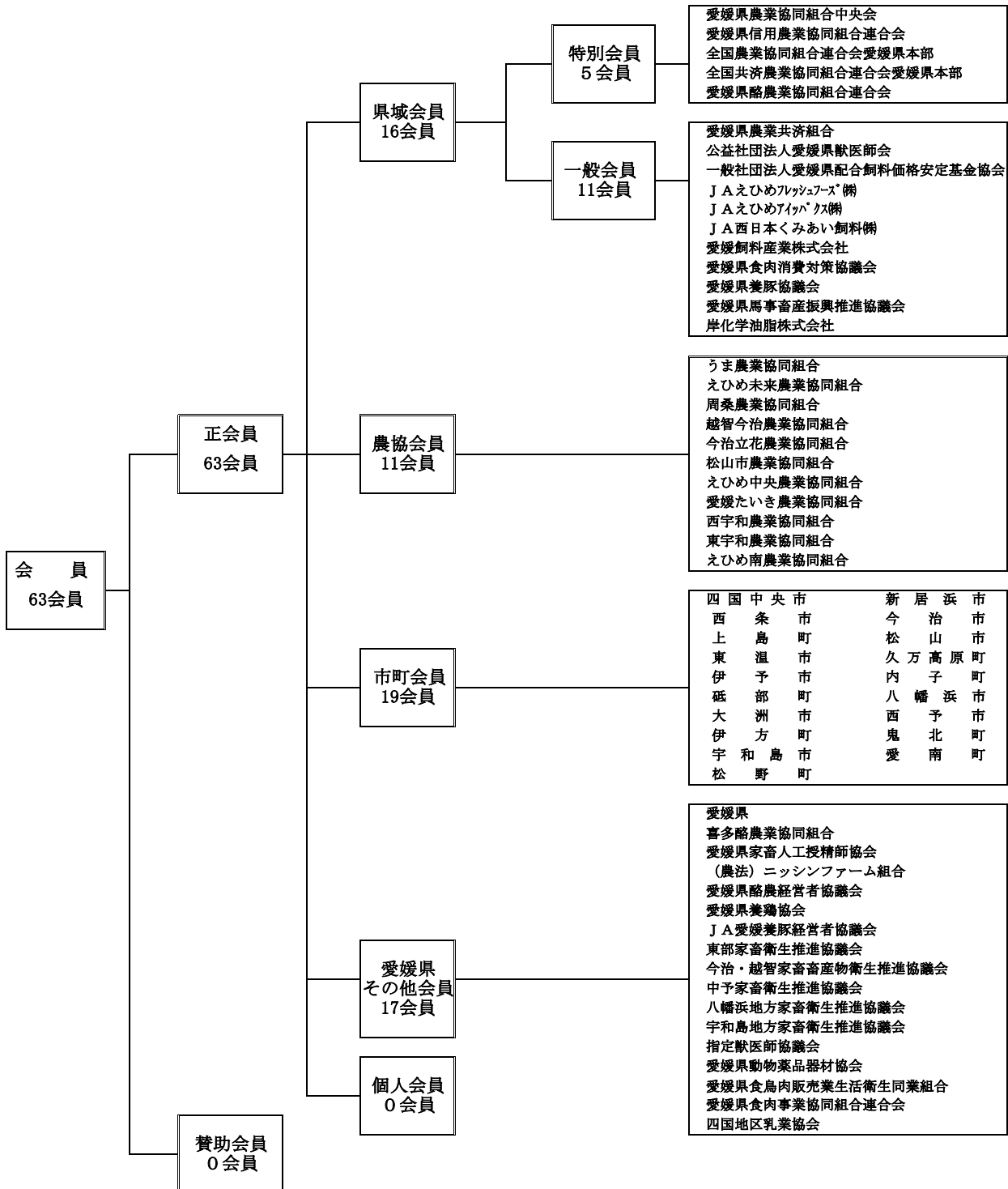
野生イノシシにおける豚熱の感染拡大防止を図るため、経口ワクチン散布と豚熱ウイルスの浸潤状況調査等を愛媛県豚熱感染拡大防止対策協議会が実施するにあたり、円滑な事業推進のため協議会の会計事務を担うことにより、県内畜産の防疫衛生の向上を図った。

## II. 運営管理の部

### 1. 会員の状況 (正会員63団体)

(内訳 県域会員16、農協会員11、市町会員19、愛媛県、その他会員16)

令和5年4月1日



## 2. 役職員等の状況

### (1) 役員の状況

令和6年4月1日

役員区分	氏名	構成団体役職名	
1	代表理事	西本満俊	愛媛県農業協同組合中央会会長
2	副会長		愛媛県農林水産部長
3	副会長	吉見一弥	全国農業協同組合連合会愛媛県本部運営委員会会長
4	副会長	三瀬寿登	愛媛県酪農業協同組合連合会代表理事会長
5	専務理事	佐伯拓三	学識経験者(獣医師)
6	理事	阿部和孝	愛媛県信用農業協同組合連合会経営管理委員会会長
7	理事	平田義之	愛媛県農業共済組合組合長理事
8	理事	林博	全国農業協同組合連合会愛媛県本部運営委員会副会長
9	理事	管家一夫	西予市市長
10	理事	大城一郎	八幡浜地方家畜衛生推進協議会会長(八幡浜市市長)
11	理事	武智邦典	愛媛県市長会会長(伊予市市長)
12	理事	河野忠康	愛媛県町村会会長(久万高原町町長)
13	理事	桑田誠	越智今治農業協同組合経営管理委員会会長
14	理事	菊地秀明	愛媛たいき農業協同組合代表理事組合長
15	理事	石野満章	東宇和農業協同組合代表理事組合長
16	理事	関岡光昭	全国農業協同組合連合会愛媛県本部本部長
17	理事	宮内圭三	愛媛県配合飼料価格安定基金協会理事長

1	監事	上甲卓浩	全国共済農業協同組合連合会愛媛県本部本部長
2	監事	戒能豪	公益社団法人愛媛県獣医師会会長
3	監事	山内実	税理士

### 3. 総会の開催状況

#### (1) 第11回 定時総会

開催日 : 令和5年6月22日(木)

開催場所 : リジェール松山(松山市南堀端町)

出席会員 : 会員数63 出席58(内委任状31) 欠席5

##### 【議案】

第1号議案 : 令和4年度事業報告および収支決算の承認に関する件

第2号議案 : 任期満了に伴う役員改選(案)に関する件

第3号議案 : 付帯決議(案)に関する件

佐伯専務より定時総会議案書に基づき説明、上甲監事より監査報告がなされ、令和4年度事業および決算が原案通り議決承認された。また、任期満了に伴う役員改選・付帯決議においても原案通り議決承認された。

#### (2) 令和5年度 臨時総会

開催日 : 令和6年3月21日(木)

開催場所 : リジェール松山(松山市南堀端町)

出席会員 : 会員数63 出席60(内委任状36) 欠席3

##### 【議案】

第1号議案 : 令和6年度事業計画(案)および収支予算(案)の承認に関する件

第2号議案 : 令和6年度年会員会費賦課金(案)および徴収方法(案)の決定に関する件

第3号議案 : 令和6年度事業資金等預入先金融機関(案)の決定に関する件

第4号議案 : 令和6年度運用資金借入金最高限度額(案)借入条件および借入先金融機関(案)の決定に関する件

第5号議案 : 理事の辞任に伴う補欠選任(案)に関する件

第6号議案 : 令和6年度役員報酬の支出額(案)に関する件

第7号議案 : 付帯決議(案)に関する件

佐伯専務より臨時総会議案書に基づき説明、令和6年度の事業計画・年会員会費賦課金(案)および徴収方法(案)が決議承認された他全議案原案通り議決承認された。

## 4. 理事会の開催状況

### (1) 第1回理事会

開催日 : 令和5年6月6日(火)

開催場所: リジェール松山(松山市南堀端町)

出席理事: 理事総数16名出席10名欠席6名(出席監事2名)

#### 【理事会報告事項】

酪農・畜産飼料価格高騰対策緊急支援事業について  
佐伯専務より理事会資料に基づき、説明・報告がなされた。

#### 【理事会付議事項】

付議事項1 任期満了に伴う役員改選(案)について

付議事項2 第11回定時総会の開催日時および開催場所(案)について

付議事項3 第11回定時総会提出議案(案)について

第1号議案 令和4年度事業報告および収支決算の承認に関する件

第2号議案 任期満了に伴う役員改選(案)に関する件

第3号議案 付帯決議(案)に関する件

佐伯専務より理事会資料に基づき説明がなされ、令和4年度事業および決算が原案通り議決承認され、定時総会に上程することとした。また、任期満了に伴う役員改選においても原案通り議決承認され定時総会に上程することとした。

### (2) 第2回理事会

開催日 : 令和5年6月22日(木)

開催場所: リジェール松山(松山市南堀端町)

出席理事: 理事総数17名出席9名欠席8名(出席監事3名)

#### 【理事会付議事項】

付議事項1 役員理事の互選(案)について

佐伯専務より理事会資料に基づき提案がなされ、出席理事の全賛成により、原案通り西本満俊会長、菅野理事・末永理事・三瀬理事が副会長に選任された。

### (3) 第3回理事会

開催日 : 令和6年3月5日(火)

開催場所: リジェール松山(松山市南堀端町)

出席理事: 理事総数15名出席8名欠席7名(出席監事3名)

### 【理事会報告事項】

令和5年度愛媛県12月補正予算における実施事業の取組について佐伯専務より理事会資料に基づき、説明・報告がなされた。

### 【理事会付議事項】

付議事項1 理事の辞任に伴う補欠選任(案)について

付議事項2 副会長の辞任に伴う副会長選任(案)について

付議事項3 令和5年度臨時総会の開催日時および開催場所(案)について

付議事項4 令和5年度臨時総会提出議案(案)について

第1号議案 令和6年度事業計画(案)および収支予算(案)の承認に関する件

第2号議案 令和6年度会員会費賦課金(案)および徴収方法(案)の決定に関する件

第3号議案 令和6年度事業資金等預入先金融機関(案)の決定に関する件

第4号議案 令和6年度運用資金借入金最高限度額(案)

借入条件および借入先金融機関(案)の決定に関する件

第5号議案 理事の辞任に伴う補欠選任(案)に関する件

第6号議案 令和6年度役員報酬の支出額(案)に関する件

第7号議案 付帯決議(案)に関する件

佐伯専務より理事会資料に基づき説明がなされ、令和6年度事業および事業計画が原案通り承認され、また、理事の辞任に伴う補欠選任においても原案通り議決承認され臨時総会に上程することとした。また、副会長の選任においても原案通り議決承認された。

## 5. 監査の実施状況

### 監事監査

開催日 : 令和5年5月26日(金)

開催場所 : リジェール松山(松山市南堀端町)

出席監事 : 上甲監事、戒能監事、山内監事

監査事項

① 令和4年度事業報告について

② 令和4年度収支決算に関する実地監査

監査講評

計算書類および附属明細書並びに財産目録等について監査を受け、適正に表示しているとの監査結果であった。

# 令和5年度

(令和5年4月1日～令和6年3月31日)

## 決 算 書 帳 票

1. 貸 借 対 照 表
2. 正味財産増減計算書総括表
3. 財 産 目 録
4. 収支計算書総括表 (参考)

# 1. 貸 借 対 照 表

# 貸借対照表

(単位:円)

令和6年3月31日現在

	科目	当年度	前年度	増減
1	I 資産の部			
2	1. 流動資産			
3	現金預金	57,324,539	61,160,682	△3,836,143
4	普通預金 企画振興部信連	34,746,095	32,241,724	2,504,371
5	普通預金 獣医師養成確保修学資金	0	4,291,185	△4,291,185
6	普通預金 基金事業部県信連①	11,988,263	12,536,542	△548,279
7	普通預金 伊予銀	2,367,184	5,148,426	△2,781,242
8	普通預金 家畜衛生 県信連	8,222,997	6,942,805	1,280,192
9	未収金	17,672,032	15,951,259	1,720,773
10	未収金	1,746	10,562	△8,816
11	事業未収金	2,445,264	2,527,608	△82,344
12	補助金未収金	9,672,827	8,708,447	964,380
13	助成金未収金	1,369,029	1,059,192	309,837
14	受託費未収金	4,183,166	3,645,450	537,716
15	たな卸資産	956,097	1,234,096	△277,999
16	前払金	363,000	319,000	44,000
17	仮払金	0	41,170	△41,170
18	立替金	5,280	0	5,280
19	立替金	5,280	0	5,280
20	流動資産合計	76,320,948	78,706,207	△2,385,259
21	2. 固定資産			
22	(1) 特定資産			
23	什器備品	12,400,129	15,899,471	△3,499,342
24	退職給付引当資産	1,964,985	1,841,360	123,625
25	畜産振興経営安定引当基金資産	20,000,000	20,000,000	0
26	投資有価証券	10,000,000	10,000,000	0
27	預金	10,000,000	10,000,000	0
28	全国和牛能力共進会積立資産	226,080	0	226,080
29	肉用牛肥育安定特別基金資産	84,782,495	62,573,462	22,209,033
30	肉専用種基金資産	19,806,795	17,449,240	2,357,555
31	交雑種基金資産	49,122,668	34,610,950	14,511,718
32	乳用基金資産	15,853,032	10,513,272	5,339,760
33	愛媛県肉用牛積立準備金資産	21,541,705	34,404,705	△12,863,000
34	肉用子牛補給金事業電算機器等更新積立資産	441,893	441,893	0
35	肉畜価格安定基金資産	103,900,000	103,900,000	0
36	投資有価証券	93,900,000	103,900,000	△10,000,000
37	預金	10,000,000	0	10,000,000
38	県肉豚価格安定積立準備資産	98,118,326	144,785,366	△46,667,040
39	子牛生産者積立資産	40,319,800	31,163,400	9,156,400
40	黒毛積立資産	7,408,400	5,390,800	2,017,600
41	乳用積立資産	19,484,000	15,499,200	3,984,800
42	交雑積立資産	13,356,800	10,220,800	3,136,000
43	褐毛積立資産	70,600	52,600	18,000
44	子牛生産者積立準備資産	45,275,473	47,564,573	△2,289,100
45	積立準備資産	45,275,473	47,564,573	△2,289,100
46	運営基盤強化基金資産	41,670,000	41,670,000	0
47	投資有価証券	41,100,000	41,100,000	0
48	預金	570,000	570,000	0
49	衛生事業基盤強化基金	30,000,000	30,000,000	0
50	投資有価証券	30,000,000	30,000,000	0
51	家畜防疫互助基金生産者積立金	26,502,655	26,502,655	0
52	特定資産合計	527,143,541	560,746,885	△33,603,344
53	(2) その他固定資産			
54	建物附属設備	505,310	608,632	△103,322
55	什器備品	172,333	379,499	△207,166
56	敷金保証金	1,000,000	1,000,000	0
57	保険積立金	108,385	69,746	38,639
58	地方会員活動積立資金	900,000	900,000	0
59	予防注射事故対策積立資産	5,033,500	5,033,500	0
60	預金	5,033,500	5,033,500	0
61	外部出資金	4,935,000	4,935,000	0
62	ソフトウェア	0	110,371	△110,371
63	その他固定資産合計	12,654,528	13,036,748	△382,220
64	固定資産合計	539,798,069	573,783,633	△33,985,564
65	資産合計	616,119,017	652,489,840	△36,370,823

# 貸借対照表

(単位：円)

令和6年3月31日現在

	科目	当年度	前年度	増減
66	Ⅱ 負債の部			
67	1. 流動負債			
68	未払金	4,580,120	8,879,256	△4,299,136
69	未払金	1,273,862	627,597	646,265
70	事業未払金	1,708,309	2,240,886	△532,577
71	補助金未払金	1,394,867	5,410,754	△4,015,887
72	受託費未払金	203,082	600,019	△396,937
73	預り金	653,094	367,118	285,976
74	預り金	653,094	367,118	285,976
75	仮受金	736,180	1,108,420	△372,240
76	仮受金	736,180	1,108,420	△372,240
77	登録勘定	60,481	67,404	△6,923
78	和牛登録勘定	60,481	67,404	△6,923
79	流動負債合計	6,029,875	10,422,198	△4,392,323
80	Ⅱ 固定負債			
81	退職給付引当金	1,964,985	1,841,360	123,625
82	預り金	462,110,454	492,564,161	△30,453,707
83	肉用牛肥育安定特別基金	84,782,495	62,573,462	22,209,033
84	愛媛県肉用牛積立金準備金	21,541,705	34,404,705	△12,863,000
85	肉畜価格安定積立準備金	103,900,000	103,900,000	0
86	県肉豚価格安定積立準備金	98,118,326	144,785,366	△46,667,040
87	子牛生産者積立金	40,319,800	31,163,400	9,156,400
88	子牛生産者積立準備金	45,275,473	47,564,573	△2,289,100
89	運営基盤強化基金	41,670,000	41,670,000	0
90	家畜防疫互助基金生産者積立金	26,502,655	26,502,655	0
91	固定負債合計	464,075,439	494,405,521	△30,330,082
92	負債合計	470,105,314	504,827,719	△34,722,405
93	Ⅲ 正味財産の部			
94	1. 指定正味財産			
95	愛媛県補助金	3,755,014	4,814,487	△1,059,473
96	指定正味財産合計	3,755,014	4,814,487	△1,059,473
97	(うち基本財産への充当額)	0	0	0
98	(うち特定資産への充当額)	3,755,014	4,814,487	△1,059,473
99	2. 一般正味財産	142,258,689	142,847,634	△588,945
100	(うち基本財産への充当額)	0	0	0
101	(うち特定資産への充当額)	59,778,448	61,868,612	△2,090,164
102	正味財産合計	146,013,703	147,662,121	△1,648,418
103	負債及び正味財産合計	616,119,017	652,489,840	△36,370,823

## 2. 正味財産増減計算書総括表

# 正味財産増減計算書総括表

令和5年4月1日から令和6年3月31日まで

(単位:円)

	科目	当年度	前年度	増減
1	I 一般正味財産増減の部			
2	1. 経常増減の部			
3	(1) 経常収益			
4	特定資産運用益	1,230,249	890,211	340,038
5	特定資産受取利息	1,230,249	890,211	340,038
6	特定資産受取利息	242,764	175,200	67,564
7	肉畜価格安定基金受取利息	766,321	502,160	264,161
8	運営基盤強化基金受取利息	221,164	212,851	8,313
9	受取会費	12,109,000	12,109,000	0
10	受取会費	12,109,000	12,109,000	0
11	受取会費	12,109,000	12,109,000	0
12	分担金収益	3,784,000	3,784,000	0
13	特別分担金収益	1,500,000	1,500,000	0
14	家畜登録事業収益	1,500,000	1,500,000	0
15	事業分担金収益	2,284,000	2,284,000	0
16	愛媛県畜産総合共進分担金収益	2,284,000	2,284,000	0
17	受託事業収益	12,858,804	13,214,268	△ 355,464
18	愛媛県受託事業収益	4,432,680	6,252,313	△ 1,819,633
19	畜産担い手育成推進事業収益	1,850,000	1,847,200	2,800
20	死亡牛検査採材助務業務事業収益	2,582,680	3,505,113	△ 922,433
21	高病原性鳥インフルエンザ風評被害対策事業収益	0	900,000	△ 900,000
22	中央畜産会受託事業収益	6,419,552	5,159,196	1,260,356
23	畜産関係団体調整機能強化事業収益	450,443	225,275	225,168
24	優良畜産経営事例調査事業収益	0	80,000	△ 80,000
25	畜産クワスター全国推進事業収益	130,000	80,000	50,000
26	畜産・酪農収益強化整備等特別対策事業収益	1,829,888	1,699,027	130,861
27	畜産経営体生産性向上対策事業収益	152,230	137,322	14,908
28	酪農緊急パワーアップ事業収益	586,991	523,222	63,769
29	家畜防疫互助基金支援事業収益	1,290,000	651,110	638,890
30	畜産経営相談窓口整備事業収益	1,980,000	1,763,240	216,760
31	畜産近代化リース協会受託事業収益	165,000	110,759	54,241
32	畜産近代化リース貸付事業指導等事業収益	165,000	110,759	54,241
33	家畜改良事業団受託事業収益	88,000	92,000	△ 4,000
34	肉用牛産肉能力平準化促進事業収益	88,000	92,000	△ 4,000
35	愛媛県食肉消費対策協議会受託事業収益	400,000	500,000	△ 100,000
36	食肉情報普及・啓発事業収益	400,000	500,000	△ 100,000
37	めぐり愛・媛ネットワーク事業収益	51,528	0	51,528
38	めぐり愛・媛ネットワーク事業収益	51,528	0	51,528
39	愛媛飼料増産・公共牧場推進事業収益	40,000	40,000	0
40	愛媛飼料増産・公共牧場推進事業収益	40,000	40,000	0
41	家畜人工授精師協会受託事業収益	910,000	910,000	0
42	凍結精液配布事業収益	910,000	910,000	0
43	愛媛県養鶏協会受託事業収益	150,000	150,000	0
44	愛媛県養鶏協会受託事業収益	150,000	150,000	0
45	愛媛県豚熱感染拡大防止対策協議会収益	202,044	0	202,044
46	野生イノシシ経口ワクチン散布対策事業収益	202,044	0	202,044
47	事業収益	47,761,644	51,547,546	△ 3,785,902
48	事業収益	15,922,101	16,898,971	△ 976,870
49	和牛登録事業収益	4,493,646	4,412,826	80,820
50	肉用牛肥育経営安定交付金制度事業負担金収益	2,915,620	3,695,260	△ 779,640
51	畜産経営管理支援事業負担金収益	654,500	645,000	9,500
52	子牛事業負担金収益	840,735	962,325	△ 121,590
53	養豚事業負担金収益	7,017,600	7,183,560	△ 165,960
54	特定疾病損耗防止推進事業負担金収益	31,784,423	34,593,455	△ 2,809,032
55	特定疾病損耗防止推進事業負担金収益	31,784,423	34,593,455	△ 2,809,032
56	死亡牛適正化処理推進事業収益	55,120	55,120	0
57	受取補助金等	77,686,424	60,876,462	16,809,962
58	受取国庫補助金	6,990,423	6,738,340	252,083
59	受取獣医師養成確保修学資金給付事業	5,748,690	5,326,824	421,866
60	受取家畜生産農場衛生対策事業	671,366	877,516	△ 206,150
61	受取牛疾病検査円滑化推進対策事業	570,367	534,000	36,367
62	受取地方競馬全国協会補助金	17,308,000	12,466,000	4,842,000
63	受取地域畜産支援指導等体制強化事業	17,308,000	12,466,000	4,842,000
64	受取愛媛県補助金	18,061,797	19,381,456	△ 1,319,659
65	受取愛媛県総合畜産共進会	600,000	600,000	0
66	受取酪農・肉用繁殖農家緊急生産支援事業補助金	13,424,820	18,781,456	△ 5,356,636
67	受取自家配合飼料価格高騰対策支援事業補助金	4,036,977	0	4,036,977
68	受取中央畜産会補助金	2,836,690	2,884,020	△ 47,330
69	受取畜産特別資金推進指導事業	2,836,690	2,884,020	△ 47,330
70	受取農畜産業振興機構補助金	21,084,010	17,229,963	3,854,047
71	受取肉用牛肥育経営安定交付金制度推進事業	6,032,291	6,033,890	△ 1,599
72	受取肉用牛経営安定対策完了事業	439,658	336,758	102,900
73	受取運営体制支援事業補助金	7,469,463	7,469,416	47
74	受取補給金運営適正化事業補助金	1,451,798	1,545,814	△ 94,016
75	受取優良肉用子牛生産推進緊急対策事業補助金	0	1,811,545	△ 1,811,545
76	受取和子牛生産者臨時経営支援事業補助金	5,690,800	32,540	5,658,260
77	受取全国肉用牛振興基金協会補助金	213,217	201,635	11,582
78	受取生産基盤拡大加速化事業(肉用牛)補助金	213,217	201,635	11,582
79	受取その他補助金	10,132,814	593,028	9,539,786
80	受取補助金等振替額	1,059,473	1,382,020	△ 322,547
81	受取補助金等振替額	1,059,473	1,382,020	△ 322,547

# 正味財産増減計算書総括表

令和5年4月1日から令和6年3月31日まで

(単位:円)

	科目	当年度	前年度	増減
82	受取負担金	5,777,000	5,756,935	20,065
83	受取負担金	5,777,000	5,756,935	20,065
84	受取負担金	42,000	40,000	2,000
85	受取愛媛県負担金	5,735,000	5,716,935	18,065
86	受取奨励金	18,000	24,000	△ 6,000
87	受取奨励金	18,000	24,000	△ 6,000
88	受取全国和牛登録協会奨励金	18,000	24,000	△ 6,000
89	受取助成金	4,559,029	4,181,192	377,837
90	受取助成金	0	132,000	△ 132,000
91	受取全国和牛登録協会助成金	0	132,000	△ 132,000
92	受取中央畜産会助成金	1,633,141	1,395,709	237,432
93	受取馬伝染性疾病防疫推進対策事業助成金	495,000	639,709	△ 144,709
94	受取家畜防疫・衛生指導対策事業助成金	1,138,141	756,000	382,141
95	受取家畜衛生対策推進協議会助成金	2,925,888	2,653,483	272,405
96	受取野生獣衛生推進体制促進事業助成金	2,925,888	2,653,483	272,405
97	雑収益	1,177,841	1,347,195	△ 169,354
98	受取利息	136	129	7
99	その他受取利息	136	129	7
100	配当金	17,145	17,145	0
101	雑収益	1,160,560	1,329,921	△ 169,361
102	受取返還金	0	8,188,500	△ 8,188,500
103	受取返還金	0	8,188,500	△ 8,188,500
104	経常収益計	166,961,991	161,919,309	5,042,682
105	(2) 経常費用			
106	事業費	158,984,774	152,022,298	6,962,476
107	人件費	57,132,823	51,189,471	5,943,352
108	役員報酬	4,308,870	3,717,080	591,790
109	給料手当	44,847,975	40,354,248	4,493,727
110	臨時雇賃金	6,504,203	5,734,165	770,038
111	退職給付費用	108,118	288,266	△ 180,148
112	福利厚生費	1,363,657	1,095,712	267,945
113	事務費	8,475,230	8,151,195	324,035
114	旅費交通費	3,790,086	3,357,891	432,195
115	通信運搬費	1,482,460	1,453,673	28,787
116	消耗品費	2,401,261	2,033,240	368,021
117	印刷製本費	801,423	1,306,391	△ 504,968
118	減価償却費	3,867,411	5,358,709	△ 1,491,298
119	減価償却費	3,867,411	5,358,709	△ 1,491,298
120	修繕費	40,393	63,916	△ 23,523
121	修繕費	40,393	63,916	△ 23,523
122	車両関係費	18,753	85,110	△ 66,357
123	車両関係費	18,753	85,110	△ 66,357
124	会議費	1,684,813	1,986,345	△ 301,532
125	会議費	1,684,813	1,986,345	△ 301,532
126	図書費	85,988	92,862	△ 6,874
127	図書費	85,988	92,862	△ 6,874
128	謝金	197,500	134,300	63,200
129	謝金	197,500	134,300	63,200
130	支払施設負担金	6,442,128	5,674,389	767,739
131	光熱水料費	1,081,178	1,080,054	1,124
132	賃借料	1,808,053	1,768,392	39,661
133	施設借上料	3,552,897	2,825,943	726,954
134	保険料	186,897	224,843	△ 37,946
135	保険料	186,897	224,843	△ 37,946
136	租税公課	4,669,473	4,835,339	△ 165,866
137	租税公課	4,669,473	4,835,339	△ 165,866
138	負担金分担金	581,681	547,154	34,527
139	負担金分担金	581,681	547,154	34,527
140	補助金	44,941,643	30,178,358	14,763,285
141	補助金	44,941,643	30,178,358	14,763,285
142	助成金	461,235	359,160	102,075
143	助成金	461,235	359,160	102,075
144	委託費	17,762,542	18,881,114	△ 1,118,572
145	委託費	17,762,542	18,881,114	△ 1,118,572
146	支払手数料	34,300	34,300	0
147	支払手数料	34,300	34,300	0
148	資材費	12,297,250	13,858,831	△ 1,561,581
149	資材費	12,019,251	14,313,528	△ 2,294,277
150	資材費たな卸高(豚)	26,410	△ 53,564	79,974
151	資材費たな卸高(牛)	251,589	△ 401,133	652,722
152	奨励金	50,000	1,730,000	△ 1,680,000
153	奨励金	50,000	1,730,000	△ 1,680,000
154	返還金	0	8,588,500	△ 8,588,500
155	返還金	0	8,588,500	△ 8,588,500
156	雑費	54,714	48,402	6,312
157	雑費	54,714	48,402	6,312

# 正味財産増減計算書総括表

令和5年4月1日から令和6年3月31日まで

(単位:円)

	科目	当年度	前年度	増減
158	管理費	8,566,160	7,726,446	839,714
159	人件費	2,640,891	2,696,531	△ 55,640
160	役員報酬	735,128	848,075	△ 112,947
161	給料手当	904,447	1,043,130	△ 138,683
162	退職給付費用	15,507	53,469	△ 37,962
163	福利厚生費	985,809	751,857	233,952
164	事務費	561,678	346,153	215,525
165	旅費交通費	207,431	95,164	112,267
166	通信運搬費	91,035	99,161	△ 8,126
167	消耗品費	238,901	128,355	110,546
168	印刷製本費	24,311	23,473	838
169	減価償却費	52,788	100,401	△ 47,613
170	減価償却費	52,788	100,401	△ 47,613
171	修繕費	5,807	20,344	△ 14,537
172	修繕費	5,807	20,344	△ 14,537
173	車両関係費	0	11,769	△ 11,769
174	車両関係費	0	11,769	△ 11,769
175	会議費	964,706	904,119	60,587
176	会議費	964,706	904,119	60,587
177	図書費	5,818	7,264	△ 1,446
178	図書費	5,818	7,264	△ 1,446
179	研修費	800,000	0	800,000
180	研修費	800,000	0	800,000
181	支払施設負担金	514,238	894,003	△ 379,765
182	光熱水料費	131,395	185,481	△ 54,086
183	賃借料	144,130	204,855	△ 60,725
184	施設借上料	238,713	503,667	△ 264,954
185	保険料	22,789	6,789	16,000
186	保険料	22,789	6,789	16,000
187	租税公課	1,764,551	1,492,497	272,054
188	租税公課	1,764,551	1,492,497	272,054
189	負担金分担金	219,587	245,244	△ 25,657
190	負担金分担金	219,587	245,244	△ 25,657
191	顧問料	573,199	607,299	△ 34,100
192	顧問料	573,199	607,299	△ 34,100
193	保守管理料	393,800	380,600	13,200
194	保守管理料	393,800	380,600	13,200
195	雑費	46,308	13,433	32,875
196	雑費	46,308	13,433	32,875
197	経常費用計	167,550,934	159,748,744	7,802,190
198	当期経常増減額	△ 588,943	2,170,565	△ 2,759,508
199	2. 経常外増減の部			
200	(1) 経常外収益			
201	経常外収益計	0	0	0
202	(2) 経常外費用			
203	除却損失			
204	什器備品除却損	2	48,304	△ 48,302
205	経常外費用計	2	48,304	△ 48,302
206	当期経常外増減額	△ 2	48,304	△ 48,302
207	当期一般正味財産増減額	△ 588,945	2,122,261	△ 2,711,206
208	一般正味財産期首残高	142,847,634	140,725,373	2,122,261
209	一般正味財産期末残高	142,258,689	142,847,634	△ 588,945
210	II 指定正味財産増減の部			
211	一般正味財産への振替額	△ 1,059,473	△ 1,382,020	322,547
212	一般正味財産への振替額	△ 1,059,473	△ 1,382,020	322,547
213	当期指定正味財産増減額	△ 1,059,473	△ 1,382,020	322,547
214	指定正味財産期首残高	4,814,487	6,196,507	△ 1,382,020
215	指定正味財産期末残高	3,755,014	4,814,487	△ 1,059,473
216	III 正味財産期末残高	146,013,703	147,662,121	△ 1,648,418

### 3. 財 産 目 録

# 財産目録

令和6年3月31日現在

(単位:円)

貸借対照表科目		場所・物量等	金額
(流動資産)			
預金	普通預金 企画振興部 県信連 普通預金 獣医師養成確保就学資金 普通預金 基金 県信連 普通預金 衛生 伊予銀 普通預金 衛生 県信連 普通預金 衛生 <現金・預金計> トータルビジネス <未収金計> JA松山市 予防注射実施農家 <事業未収金計> 独)農畜産業振興機構 独)農畜産業振興機構 独)農畜産業振興機構 独)農畜産業振興機構 農林水産省 公益社団法人中央畜産会 愛媛県 全国肉用牛振興基金協会 <補助金未収金計> 公益社団法人中央畜産会 公益社団法人中央畜産会 家畜衛生対策推進協議会 <助成金未収金計> 愛媛県 公益社団法人中央畜産会 公益社団法人中央畜産会 公益社団法人中央畜産会 公益社団法人中央畜産会 公益社団法人中央畜産会 公益社団法人中央畜産会 愛媛県消費対策協議会 愛媛県家畜人工授精師協会 (一社)家畜改良事業団 <受託費未収金計> 指定獣医師手元保管 <たな卸資産計> 株式会社エヒメトータルサービス <前払金計> NTTコミュニケーション <立替金計> 公益目的事業会計立替金(非資金) 収益事業等会計立替金(非資金) 法人会計立替金(非資金) <立替金計>	34,746,095 0 11,988,263 2,367,184 8,222,997 <b>57,324,539</b> 1,746 <b>1,746</b> 2,445,264 2,445,264 2,842,291 2,769,463 281,798 180,678 2,048,690 736,690 600,000 213,217 <b>9,672,827</b> 149,000 394,141 825,888 <b>1,369,029</b> 938,614 32,230 86,991 409,888 387,000 150,443 780,000 400,000 910,000 88,000 <b>4,183,166</b> 956,097 <b>956,097</b> 363,000 <b>363,000</b> 5,280 <b>5,280</b> 0 76,320,948	
未収金			
事業未収金			
補助金未収金			
助成金未収金			
受託費未収金			
たな卸資産			
前払金			
立替金			
内部会計立替金 (非)			
流動資産合計			76,320,948
(固定資産)			
特定資産			
什器備品	東宇和農業協同組合他 2か所 四国中央市他 23か所 定期預金 愛媛県信連 本所 有価証券 野村證券 松山支店 定期預金 愛媛県信連 本所 普通預金 愛媛県信連 本所 肉専用種基金資産普 通預金愛媛県信連 本所 交雑種基金資産普通 預金愛媛県信連 本所 乳用種基金資産 本所 普通預金愛媛県信連 本所 愛媛県肉用牛積立金準備金 普通預金愛媛県信連 本所 愛媛県信連 本所 投資有価証券 松山支店 野村証券 松山支店 預金 愛媛県信連 本所 預金 愛媛県信連 本所 積立金黒毛 本所 愛媛県信連 本所 積立金褐毛 本所 愛媛県信連 本所 積立金乳用種 本所 愛媛県信連 本所 積立金交雑 本所 愛媛県信連 本所	公1. 公益目的保有財産であり、公益目的事業の用に供している。 公3. 公益目的保有財産であり、公益目的事業の用に供している。 法1. 退職金の支払いに備えたもの。 法1. 公益目的事業に必要な収益事業等その他の業務又は活動の用に供する財産であり運用益を管理費の財源として使用している。 法1. 公益目的事業に必要な収益事業等その他の業務又は活動の用に供する財産であり運用益を管理費の財源として使用している。 公2. 公益目的保有財産であり、公益目的事業の用に供している。 公1. 肉用牛肥育経営安定交付金制度の積立資産として管理している資産 公1. 肉用牛肥育経営安定交付金制度の積立資産として管理している資産 公1. 肉用牛肥育経営安定交付金制度の積立資産として管理している資産 公1. 肉用牛肥育経営安定交付金制度の積立資産として管理している資産 公1. 公益目的使用財産であり、肉用子牛補給金制度実施のために必要なパソコン等の購入のための資産 公1. 満期保有目的で保有し運用益を公益1事業の財源として使用している。 公1. 満期保有目的で保有し運用益を公益1事業の財源として使用している。 公1. 肉豚経営安定交付金制度の積立資産として管理している資産。 公1. 肉用子牛補給金制度事業の資産であり黒毛和種肉用子牛価格が保証基準を下回った場合に生産者補給金の交付財源として使用する資産 公1. 肉用子牛補給金制度事業の資産であり褐毛和種肉用子牛価格が保証基準を下回った場合に生産者補給金の交付財源として使用する資産 公1. 肉用子牛補給金制度事業の資産であり乳用種肉用子牛価格が保証基準を下回った場合に生産者補給金の交付財源として使用する資産 公1. 肉用子牛補給金制度事業の資産であり交雑種肉用子牛価格が保証基準を下回った場合に生産者補給金の交付財源として使用する資産	3 12,400,126 1,964,985 10,000,000 10,000,000 226,080 19,806,795 49,122,668 15,853,032 21,541,705 441,893 93,900,000 10,000,000 98,118,326 7,408,400 70,600 19,484,000 13,356,800

# 財産目録

令和6年3月31日現在

(単位:円)

貸借対照表科目	場所・物量等	金額
子生産者積立準備資産	積立準備資産	45,275,473
運営基盤強化基金資産	投資有価証券 野村証券(株)松山支店 定期預金	41,100,000
衛生事業基盤強化基金	愛媛県信用農業協同組合連合会 本所	570,000
家畜防疫互助基金生産者積立金	投資有価証券 野村証券(株)松山支店 公益社団法人中央畜産会	30,000,000
建物附属設備	全農愛媛県本部 (株)アグサス 〈特定資産計〉	26,502,655
什器備品	事務所使用サマーマネージャー	<b>527,143,541</b>
敷金保証金	株式会社エヒメトータルサービス	505,310
保険積立金	松山市農業協同組合	172,333
地方会員活動積立資金	公益社団法人中央畜産会	1,000,000
予防注射事故対策積立資産	定期預金および普通預金 伊予銀行愛媛県庁支店	108,385
外部出資金	愛媛県信連 本所	900,000
未払金	職員 職員 あなぶきグループ 厚生労働省年金局事業管理管理課 愛媛労働局 愛媛労働局 税理士 西村商事 四国電力株式会社 県信連 四国インターネット イージーワークス NTT ジャックス トータルビジネス トータルビジネス	5,033,500
事業未払金	JA周桑 外 ソフトバンクモバイル 指定獣医師 愛媛県 MPアグロ(株)外 ソフトバンクモバイル 株式会社アグサス 〈未払金計〉	4,935,000
補助金未払金	JA周桑外 周桑和牛ヘルパー外 死亡牛搬入農家 農林水産省 農林水産省 〈補助金未払金計〉	12,654,528
助成金未払金	雇用職員 職員 生産者 生産者 職員 公益社団法人全国和牛登録協会 〈助成金未払金計〉	539,798,069
受託費未払金	職員 職員 〈受託費未払金計〉	616,119,017
預り金	職員 職員 〈預り金計〉	47,510
仮受金	生産者 生産者 職員 公益社団法人全国和牛登録協会 〈仮受金計〉	154,200
登録勘定	職員 職員 〈登録勘定計〉	141,040
流動負債合計	職員 職員 〈流動負債合計〉	692,390
流動負債合計	職員 職員 〈流動負債合計〉	634
流動負債合計	職員 職員 〈流動負債合計〉	42,653
流動負債合計	職員 職員 〈流動負債合計〉	33,000
流動負債合計	職員 職員 〈流動負債合計〉	12,100
流動負債合計	職員 職員 〈流動負債合計〉	55,102
流動負債合計	職員 職員 〈流動負債合計〉	3,300
流動負債合計	職員 職員 〈流動負債合計〉	4,662
流動負債合計	職員 職員 〈流動負債合計〉	2,132
流動負債合計	職員 職員 〈流動負債合計〉	38,507
流動負債合計	職員 職員 〈流動負債合計〉	12,623
流動負債合計	職員 職員 〈流動負債合計〉	31,490
流動負債合計	職員 職員 〈流動負債合計〉	2,519
流動負債合計	職員 職員 〈流動負債合計〉	1,273,862
流動負債合計	職員 職員 〈流動負債合計〉	188,800
流動負債合計	職員 職員 〈流動負債合計〉	1,960
流動負債合計	職員 職員 〈流動負債合計〉	980,388
流動負債合計	職員 職員 〈流動負債合計〉	37,576
流動負債合計	職員 職員 〈流動負債合計〉	495,990
流動負債合計	職員 職員 〈流動負債合計〉	3,106
流動負債合計	職員 職員 〈流動負債合計〉	489
流動負債合計	職員 職員 〈流動負債合計〉	1,708,309
流動負債合計	職員 職員 〈流動負債合計〉	1,089,600
流動負債合計	職員 職員 〈流動負債合計〉	100,000
流動負債合計	職員 職員 〈流動負債合計〉	116,000
流動負債合計	職員 職員 〈流動負債合計〉	82,633
流動負債合計	職員 職員 〈流動負債合計〉	6,634
流動負債合計	職員 職員 〈流動負債合計〉	<b>1,394,867</b>
流動負債合計	職員 職員 〈流動負債合計〉	0
流動負債合計	職員 職員 〈流動負債合計〉	203,082
流動負債合計	職員 職員 〈流動負債合計〉	<b>203,082</b>
流動負債合計	職員 職員 〈流動負債合計〉	653,094
流動負債合計	職員 職員 〈流動負債合計〉	<b>653,094</b>
流動負債合計	職員 職員 〈流動負債合計〉	675,700
流動負債合計	職員 職員 〈流動負債合計〉	60,480
流動負債合計	職員 職員 〈流動負債合計〉	<b>736,180</b>
流動負債合計	職員 職員 〈流動負債合計〉	60,481
流動負債合計	職員 職員 〈流動負債合計〉	<b>60,481</b>
流動負債合計	職員 職員 〈流動負債合計〉	<b>6,029,875</b>



#### 4. 収支計算書総括表（参考）

# 収支計算書総括表

令和5年4月1日から令和6年3月31日まで

(単位:円)

1	科 目	予算額(A)	決算額(B)	増減額(B-A)
1	I 事業活動収支の部			
2	1. 事業活動収入			
3	① 特定資産運用収入	1,237,000	1,230,249	△6,751
4	特定資産利息収入	1,237,000	1,230,249	△6,751
5	特定資産利息収入	244,000	242,764	△1,236
6	肉畜価格安定基金利息収入	771,000	766,321	△4,679
7	運営基盤強化基金利息収入	222,000	221,164	△836
8	② 会費収入	12,109,000	12,109,000	0
9	会費収入	12,109,000	12,109,000	0
10	会費収入	12,109,000	12,109,000	0
11	③ 分担金収入	3,784,000	3,784,000	0
12	特別分担金収入	1,500,000	1,500,000	0
13	家畜登録事業収入	1,500,000	1,500,000	0
14	事業分担金収入	2,284,000	2,284,000	0
15	愛媛県畜産総合共進分担金収入	2,284,000	2,284,000	0
16	④ 受託事業収入	12,728,000	12,858,804	130,804
17	愛媛県受託事業収入	5,038,000	4,432,680	△605,320
18	畜産担い手育成推進事業収入	1,850,000	1,850,000	0
19	死亡牛検査採材助務業務事業収入	3,188,000	2,582,680	△605,320
20	中央畜産会受託事業収入	5,551,000	6,419,552	868,552
21	畜産関係団体調整機能強化事業収入	227,000	450,443	223,443
22	畜産クラスター全国推進事業収入	80,000	130,000	50,000
23	畜産・酪農収益強化整備等特別対策事業収入	1,838,000	1,829,888	△8,112
24	畜産経営体生産性向上対策事業収入	164,000	152,230	△11,770
25	酪農緊急パワースタッフ事業収入	562,000	586,991	24,991
26	家畜防疫互助基金支援事業収入	700,000	1,290,000	590,000
27	畜産経営相談窓口整備事業収入	1,980,000	1,980,000	0
28	畜産近代化リソース協会受託事業収入	165,000	165,000	0
29	畜産近代化リソース貸付事業指導等事業収入	165,000	165,000	0
30	家畜改良事業団受託事業収入	96,000	88,000	△8,000
31	肉用牛産肉能力平準化促進事業収入	96,000	88,000	△8,000
32	愛媛県食肉消費対策協議会受託事業収入	500,000	400,000	△100,000
33	食肉情報普及・啓発事業収入	500,000	400,000	△100,000
34	めぐり愛・媛ネットワーク事業収入	38,000	51,528	13,528
35	めぐり愛・媛ネットワーク事業収入	38,000	51,528	13,528
36	愛媛飼料増産・公共牧場推進事業収入	40,000	40,000	0
37	愛媛飼料増産・公共牧場推進事業収入	40,000	40,000	0
38	家畜人工授精師協会受託事業収入	910,000	910,000	0
39	凍結精液配布事業収入	910,000	910,000	0
40	愛媛県養鶏協会受託事業収入	150,000	150,000	0
41	愛媛県養鶏協会受託事業収入	150,000	150,000	0
42	愛媛県豚熱感染拡大防止対策協議会収入	240,000	202,044	△37,956
43	野生イノシシ経口ワクチン散布対策事業収入	240,000	202,044	△37,956
44	⑤ 事業収入	47,568,000	47,761,644	193,644
45	事業収入	15,827,000	15,922,101	95,101
46	和牛登録事業収入	3,500,000	4,493,646	993,646
47	肉用牛肥育経営安定交付金制度事業負担金収入	3,212,000	2,915,620	△296,380
48	畜産経営管理支援事業負担金収入	655,000	654,500	△500
49	子牛事業負担金収入	1,260,000	840,735	△419,265
50	養豚事業負担金収入	7,200,000	7,017,600	△182,400
51	特定疾病損耗防止推進事業負担金収入	31,691,000	31,784,423	93,423
52	特定疾病損耗防止推進事業負担金収入	31,691,000	31,784,423	93,423
53	死亡牛適正処理推進事業収入	50,000	55,120	5,120
54	⑥ 補助金等収入	244,955,000	168,933,523	△76,021,477
55	国庫補助金収入	8,672,000	6,990,423	△1,681,577
56	獣医師養成確保研修学資金給付事業収入	7,288,000	5,748,690	△1,539,310
57	家畜生産農場衛生対策事業収入	850,000	671,366	△178,634
58	牛疾病検査円滑化推進対策事業収入	534,000	570,367	36,367
59	地方競馬全国協会補助金収入	12,460,000	17,308,000	4,848,000
60	地域畜産支援指導等体制強化事業収入	12,460,000	17,308,000	4,848,000
61	愛媛県補助金収入	600,000	18,061,797	17,461,797
62	愛媛県総合畜産共進会収入	600,000	600,000	0
63	酪農・肉用繁殖農家緊急生産支援事業補助金収入	0	13,424,820	13,424,820
64	自家配合飼料価格高騰対策支援事業補助金収入	0	4,036,977	4,036,977
65	中央畜産会補助金収入	2,870,000	2,836,690	△33,310
66	畜産特別資金推進指導事業収入	2,870,000	2,836,690	△33,310
67	農畜産業振興機構補助金収入	219,513,000	113,390,582	△106,122,418
68	肉用牛肥育経営安定交付金制度推進事業収入	6,600,000	6,032,291	△567,709
69	肉用牛肥育経営安定交付金制度収入	193,800,000	87,728,372	△106,071,628
70	肉用牛経営安定対策補完事業収入	2,500,000	439,658	△2,060,342
71	運営体制支援事業補助金収入	7,470,000	7,469,463	△537
72	補給金運営適正化事業補助金収入	2,010,000	1,451,798	△558,202
73	黒毛機構生産者積立金補助金収入	1,200,000	1,008,800	△191,200
74	乳用機構生産者積立金補助金収入	3,400,000	1,992,400	△1,407,600
75	交雑機構生産者積立金補助金収入	2,336,000	1,568,000	△768,000
76	褐毛機構生産者積立金補助金収入	120,000	9,000	△111,000
77	和子牛生産者臨時経営支援事業補助金収入	77,000	5,690,800	5,613,800
78	全国肉用牛振興基金協会補助金収入	250,000	213,217	△36,783
79	生産基盤拡大加速化事業(肉用牛)補助金収入	250,000	213,217	△36,783
80	その他補助金収入	590,000	10,132,814	9,542,814
81	⑦ 補給金収入	310,800,000	23,691,900	△287,108,100
82	機構生産者補給交付金収入	310,800,000	23,691,900	△287,108,100
83	黒毛機構生産者補給交付金収入	168,000,000	21,147,900	△146,852,100
84	乳用機構生産者補給交付金収入	54,000,000	2,544,000	△51,456,000
85	交雑機構生産者補給交付金収入	84,680,000	0	△84,680,000
86	褐毛機構生産者補給交付金収入	4,120,000	0	△4,120,000

# 収支計算書総括表

令和5年4月1日から令和6年3月31日まで

(単位:円)

	科目	予算額(A)	決算額(B)	増減額(B-A)
87	⑧ 積立金収入	51,978,000	40,878,100	△11,099,900
88	肉用牛生産者積立金収入	48,450,000	38,589,000	△9,861,000
89	肉用牛種積立金収入	12,825,000	12,183,750	△641,250
90	交雑種積立金収入	24,225,000	18,988,500	△5,236,500
91	乳用積立金収入	11,400,000	7,416,750	△3,983,250
92	子牛生産者積立金収入	3,528,000	2,289,100	△1,238,900
93	黒毛生産者積立金収入	600,000	504,400	△95,600
94	乳用生産者積立金収入	1,700,000	996,200	△703,800
95	交雑種生産者積立金収入	1,168,000	784,000	△384,000
96	褐毛生産者積立金収入	60,000	4,500	△55,500
97	⑨ 負担金収入	103,384,000	98,873,216	△4,510,784
98	負担金収入	103,384,000	98,873,216	△4,510,784
99	負担金収入	0	42,000	42,000
100	愛媛県負担金収入	7,274,000	5,735,000	△1,539,000
101	肉豚生産者負担金収入	96,110,000	93,096,216	△3,013,784
102	⑩ 奨励金収入	0	18,000	18,000
103	奨励金収入	0	18,000	18,000
104	全国和牛登録協会奨励金収入	0	18,000	18,000
105	⑪ 助成金収入	4,142,000	4,559,029	417,029
106	中央畜産会助成金収入	1,508,000	1,633,141	125,141
107	馬伝染性疾病防疫推進対策事業助成金収入	636,000	495,000	△141,000
108	家畜防疫・衛生指導対策事業助成金収入	872,000	1,138,141	266,141
109	家畜衛生対策推進協議会助成金収入	2,634,000	2,925,888	291,888
110	野生獣衛生推進体制促進事業助成金収入	2,634,000	2,925,888	291,888
111	⑫ 雑収入	853,000	1,177,841	324,841
112	受取利息収入	1,000	136	△864
113	その他受取利息収入	1,000	136	△864
114	配当金収入	18,000	17,145	△855
115	雑収入	834,000	1,160,560	326,560
116	事業活動収入計	793,538,000	415,875,306	△377,662,694
117	2. 事業活動支出			
118	① 事業費支出	852,470,157	435,157,741	△417,312,416
119	人件費支出	55,267,659	57,024,705	1,757,046
120	役員報酬支出	2,362,697	4,308,870	1,946,173
121	給料手当支出	47,248,962	44,847,975	△2,400,987
122	臨時雇賃金支出	5,632,000	6,504,203	872,203
123	福利厚生費支出	24,000	1,363,657	1,339,657
124	事務費支出	8,469,689	8,475,230	5,541
125	旅費交通費支出	3,736,288	3,790,086	53,798
126	通信運搬費支出	1,327,804	1,482,460	154,656
127	消耗品費支出	2,140,020	2,401,261	261,241
128	印刷製本費支出	1,265,577	801,423	△464,154
129	修繕費支出	61,902	40,393	△21,509
130	修繕費支出	61,902	40,393	△21,509
131	車両関係費支出	14,000	18,753	4,753
132	車両関係費支出	14,000	18,753	4,753
133	会議費支出	1,589,170	1,684,813	95,643
134	会議費支出	1,589,170	1,684,813	95,643
135	図書費支出	67,670	85,988	18,318
136	図書費支出	67,670	85,988	18,318
137	謝金支出	229,000	197,500	△31,500
138	謝金支出	229,000	197,500	△31,500
139	施設負担金支出	6,063,132	6,442,128	378,996
140	光熱水料費支出	964,132	1,081,178	117,046
141	賃借料支出	1,842,760	1,808,053	△34,707
142	施設借上料支出	3,256,240	3,552,897	296,657
143	保険料支出	149,000	186,897	37,897
144	保険料支出	149,000	186,897	37,897
145	租税公課支出	3,900,560	4,669,473	768,913
146	租税公課支出	3,900,560	4,669,473	768,913
147	負担金分担金支出	96,666,628	93,677,897	△2,988,731
148	負担金分担金支出	556,628	581,681	25,053
149	肉豚生産者負担金支出	96,110,000	93,096,216	△3,013,784
150	補助金支出	259,245,000	179,337,055	△79,907,945
151	補助金支出	211,075,000	132,670,015	△78,404,985
152	県肉豚価格安定補助金支出	48,170,000	46,667,040	△1,502,960
153	助成金支出	490,000	461,235	△28,765
154	助成金支出	490,000	461,235	△28,765
155	補てん金支出	64,600,000	29,242,967	△35,357,033
156	肉用牛補てん金支出	64,600,000	29,242,967	△35,357,033
157	補給金支出	324,912,000	23,691,900	△301,220,100
158	機構補給金支出	310,800,000	23,691,900	△287,108,100
159	補給金支出	14,112,000	0	△14,112,000
160	委託費支出	17,491,000	17,762,542	271,542
161	委託費支出	17,491,000	17,762,542	271,542
162	手数料支出	35,000	34,300	△700
163	手数料支出	35,000	34,300	△700
164	資材費支出	13,130,000	12,019,251	△1,110,749
165	資材費支出	13,130,000	12,019,251	△1,110,749
166	奨励金支出	0	50,000	50,000
167	奨励金支出	0	50,000	50,000
168	保守管理料支出	64,170	0	△64,170
169	保守管理料支出	64,170	0	△64,170
170	雑支出	24,577	54,714	30,137
171	雑支出	24,577	54,714	30,137

# 収支計算書総括表

令和5年4月1日から令和6年3月31日まで

(単位:円)

	科 目	予算額(A)	決算額(B)	増減額(B-A)
172	② 管理費支出	6,690,343	8,497,865	1,807,522
173	人件費支出	2,209,341	2,625,384	416,043
174	役員報酬支出	967,603	735,128	△232,475
175	給料手当支出	741,738	904,447	162,709
176	福利厚生費支出	500,000	985,809	485,809
177	事務費支出	317,311	561,678	244,367
178	旅費交通費支出	93,712	207,431	113,719
179	通信運搬費支出	98,196	91,035	△7,161
180	消耗品費支出	91,980	238,901	146,921
181	印刷製本費支出	33,423	24,311	△9,112
182	修繕費支出	19,098	5,807	△13,291
183	修繕費支出	19,098	5,807	△13,291
184	会議費支出	706,830	964,706	257,876
185	会議費支出	706,830	964,706	257,876
186	図書費支出	23,830	5,818	△18,012
187	図書費支出	23,830	5,818	△18,012
188	研修費支出	10,000	800,000	790,000
189	研修費支出	10,000	800,000	790,000
190	施設負担金支出	776,868	514,238	△262,630
191	光熱水料費支出	133,868	131,395	△2,473
192	賃借料支出	191,240	144,130	△47,110
193	施設借上料支出	451,760	238,713	△213,047
194	保険料支出	5,000	22,789	17,789
195	保険料支出	5,000	22,789	17,789
196	租税公課支出	1,364,440	1,764,551	400,111
197	租税公課支出	1,364,440	1,764,551	400,111
198	負担金分担金支出	257,372	219,587	△37,785
199	負担金分担金支出	257,372	219,587	△37,785
200	顧問料支出	560,000	573,199	13,199
201	顧問料支出	560,000	573,199	13,199
202	保守管理料支出	396,830	393,800	△3,030
203	保守管理料支出	396,830	393,800	△3,030
204	雑支出	43,423	46,308	2,885
205	雑支出	43,423	46,308	2,885
206	事業活動支出計	859,160,500	443,655,606	△415,504,894
207	事業活動収支差額	△65,622,500	△27,780,300	37,842,200
208	Ⅱ 投資活動収支の部			
209	1. 投資活動収入			
210	① 特定資産取崩収入	130,530,000	91,236,027	△39,293,973
211	全国和牛能力共進会積立資産取崩収入	120,000	173,920	53,920
212	肉用牛肥育安定特別基金資産取崩収入	48,450,000	29,242,967	△19,207,033
213	肉専用種基金資産取崩収入	12,825,000	13,887,445	1,062,445
214	交雑種基金資産取崩収入	24,225,000	10,806,282	△13,418,718
215	乳用基金資産取崩収入	11,400,000	4,549,240	△6,850,760
216	愛媛県肉用牛積立準備金資産取崩収入	16,150,000	12,863,000	△3,287,000
217	県肉豚価格安定積立準備資産取崩収入	48,170,000	46,667,040	△1,502,960
218	子牛生産者積立資産取崩収入	14,112,000	0	△14,112,000
219	黒毛積立資産取崩収入	2,400,000	0	△2,400,000
220	乳用積立資産取崩収入	6,800,000	0	△6,800,000
221	交雑積立資産取崩収入	4,672,000	0	△4,672,000
222	褐毛積立資産取崩収入	240,000	0	△240,000
223	子牛生産者積立準備資産取崩収入	3,528,000	2,289,100	△1,238,900
224	積立準備資産取崩収入	3,528,000	2,289,100	△1,238,900
225	投資活動収入計	130,530,000	91,236,027	△39,293,973
226	2. 投資活動支出			
227	① 特定資産取得支出	63,304,000	61,132,025	△2,171,975
228	退職給付引当資産取得支出	342,000	123,625	△218,375
229	全国和牛能力共進会積立資産取得支出	400,000	400,000	0
230	肉用牛肥育安定特別基金資産取得支出	48,450,000	51,452,000	3,002,000
231	肉専用種基金資産取得支出	12,825,000	16,245,000	3,420,000
232	交雑種基金資産取得支出	24,225,000	25,318,000	1,093,000
233	乳用基金資産取得支出	11,400,000	9,889,000	△1,511,000
234	子牛生産者積立資産取得支出	14,112,000	9,156,400	△4,955,600
235	黒毛積立資産取得支出	2,400,000	2,017,600	△382,400
236	乳用積立資産取得支出	6,800,000	3,984,800	△2,815,200
237	交雑積立資産取得支出	4,672,000	3,136,000	△1,536,000
238	褐毛積立資産取得支出	240,000	18,000	△222,000
239	② その他支出	35,000	38,639	3,639
240	保険積立金支出	35,000	38,639	3,639
241	投資活動支出計	63,339,000	61,170,664	△2,168,336
242	投資活動収支差額	67,191,000	30,065,363	△37,125,637
243	Ⅲ 財務活動収支の部			
244	1. 財務活動収入			
245	財務活動収入計	0	0	0
246	2. 財務活動支出			
247	財務活動支出計	0	0	0
248	財務活動収支差額	0	0	0
249	当期収支差額	1,568,500	2,285,063	716,563
250	前期繰越収支差額	53,753,000	67,049,913	13,296,913
251	次期繰越収支差額	55,321,500	69,334,976	14,013,476

# 監査報告書

公益社団法人 愛媛県畜産協会

代表理事 西本満俊 殿

令和6年5月23日

公益社団法人 愛媛県畜産協会

監事 上甲卓浩



監事 戒能豪



監事 山内実



私たち監事は、令和6年5月23日(木)、法令および定款の定めに基づき、公益社団法人愛媛県畜産協会の令和5年度（令和5年4月1日から令和6年3月31日まで）の監査を行いましたので、本監査報告書を作成し、以下のとおり報告いたします。

## 1 監査の方法およびその内容

私たち監事は、理事会およびその他重要な会議に出席し、理事等からその職務の執行状況について報告を聴取し、帳簿並びに重要な決裁書類等を閲覧し、当該年度に係る監査を実施しました。

さらに、会計帳簿又はこれに関する資料の調査を行い、当該年度に係る計算書類および附属明細書並びに財産目録等について監査しました。

## 2 監査の結果

### (1) 事業報告等の監査結果

- ① 事業報告及附属明細書は、法令および定款に従い、当協会の状況を正しく示しているものと認めます。
- ② 理事の執行に関する不正の行為又は法令若しくは定款に違反する重大な事実  
は認められません。

### (2) 計算書類およびその附属明細書並びに財産目録等の監査結果

計算書類およびその附属明細書並びに財産目録等は、当協会の財産および損益の状況を全て重要な点において適正に表示しているものと認めます。

以上

## 第2号議案 理事の辞任に伴う補欠選任(案)について

理事の辞任に伴い、定款27条（役員任期）により、理事の補欠選任を行う。

### (1) 辞任理事

末永洋一 理事（前愛媛県農林水産部 部長）

### (2) 理事候補者

久保圭一朗 氏（愛媛県農林水産部 部長）

## 【参考】 定款

（役員任期）

第27条 理事及び監事の任期は、選任後2年以内に終了する事業年度のうち最終のものに関する定時総会の終結の時までとする。

2 補欠として選任された理事又は監事の任期は、前任者の任期の満了する時までとする。

3 理事又は監事は、第23条に定める定数に足りなくなるときは、任期の満了又は辞任により退任した後も、新たに選任された者が就任するまで、なお理事又は監事としての権利義務を有する。

# 役員一覽 (案)

令和6年6月25日

役員区分	氏 名	構 成 団 体 役 職 名	備考
会 長	西 本 満 俊	愛媛県農業協同組合中央会会長	
理 事	久 保 圭 一 朗	愛媛県農林水産部部長	新 任
副会長	吉 見 一 弥	全国農業協同組合連合会 愛媛県本部運 営委員会会長	
副会長	三 瀬 寿 登	愛媛県酪農業協同組合連合会 代表理事会長	
専務理事	佐 伯 拓 三	学識経験者(獣医師)	
理 事	阿 部 和 孝	愛媛県信用農業協同組合連合会 経営管理委員会会長	
理 事	平 田 義 之	愛媛県農業共済組合組合長理事	
理 事	林 博	全国農業協同組合連合会 愛媛県本部 運営委員会副会長	
理 事	管 家 一 夫	西予市市長	
理 事	大 城 一 郎	八幡浜地方家畜衛生推進協議会 会長 (八幡浜市市長)	
理 事	武 智 邦 典	愛媛県市長会会長(伊予市市長)	
理 事	河 野 忠 康	愛媛県町村会会長(久万高原町町長)	
理 事	桑 田 誠	越智今治農業協同組合 経営管理委員会会長	
理 事	菊 地 秀 明	愛媛たいき農業協同組合 代表理事組合長	
理 事	石 野 満 章	東宇和農業協同組合 代表理事組合長	
理 事	関 岡 光 昭	全国農業協同組合連合会 愛媛県本部部長	
理 事	宮 内 圭 三	一般社団法人愛媛県配合飼料 価格安定基金協会理事長	
監 事	上 甲 卓 浩	全国共済農業協同組合連合会 愛媛県本部部長	
監 事	戒 能 豪	公益社団法人愛媛県獣医師会顧問	
監 事	山 内 実	税 理 士	

### 第3号議案 付帯決議(案)に関する件

この総会で議決された事項で、年次途中において行政機関等の指導により一部変更を要するに至ったとき、また、軽微な字句の修正については、議決の主旨に影響を及ぼさない範囲内でその処理を代表理事に一任する。