

令和5年度

臨時總會議案書

日時：令和6年3月21日（木）10：30～

場所：リジェール松山 8階クリスタルホール
（松山市南堀端町）

公益社団法人 愛媛県畜産協会

目 次

1. 臨時総会次第	P 1
2. 臨時総会に対する代表理事の提出書(議案)	P 2
第1号議案 令和6年度事業計画(案)および 収支予算(案)の承認に関する件	P 3
(1) 基本方針(案) 基本方針(案)	P 4
(2) 事業方針(案) 事業体系図	P 5
事業別実施計画	P 6~13
収支予算 正味財産増減予算書総括表	P 14~16
収支予算書総括表	P 17~19
会員の状況	P 20
役員の状況	P 21
職員の状況	P 22
畜産コンサルタント団員の状況	P 23
第2号議案 令和6年度会員会費賦課金(案)および徴収方法(案) の決定に関する件	P 24~26
第3号議案 令和6年度事業資金等預入先金融機関(案) の決定に関する件	P 27
第4号議案 令和6年度運用資金借入金最高限度額(案) 借入条件および借入先金融機関(案)の決定に関する件	P 27
第5号議案 理事の辞任に伴う補欠選任(案)に関する件	P 28
第6号議案 令和6年度役員報酬の支出額(案)に関する件	P 29
第7号議案 付帯決議(案)に関する件	P 29

次 第

1. 開 会

2. 代表理事挨拶

3. 来賓紹介

4. 議長選任

5. 議事録署名人の指名並びに書記の任命

6. 臨時総会に対する代表理事の提出書（議案書）

[議案]

第1号議案 令和6年度事業計画(案)および収支予算(案)の承認に関する件

第2号議案 令和6年度会員会費賦課金(案)および徴収方法(案)の決定に関する件

第3号議案 令和6年度事業資金等預入先金融機関(案)の決定に関する件

第4号議案 令和6年度運用資金借入金最高限度額(案)
借入条件および借入先金融機関(案)の決定に関する件

第5号議案 理事の辞任に伴う補欠選任(案)に関する件

第6号議案 令和6年度役員報酬の支出額(案)に関する件

第7号議案 付帯決議(案)に関する件

7. 議長退任挨拶

8. 閉 会

令和5年度臨時総会に対する代表理事の提出書

臨時総会にあたり、下記議案を提出します。

記

- 第1号議案 令和6年度事業計画(案)および収支予算(案)の承認に関する件
- 第2号議案 令和6年度会員会費賦課金(案)および徴収方法(案)の決定に関する件
- 第3号議案 令和6年度事業資金等預入先金融機関(案)の決定に関する件
- 第4号議案 令和6年度運用資金借入金最高限度額(案)
借入条件および借入先金融機関(案)の決定に関する件
- 第5号議案 理事の辞任に伴う補欠選任(案)に関する件
- 第6号議案 令和6年度役員報酬の支出額(案)に関する件
- 第7号議案 付帯決議(案)に関する件

令和6年3月21日

公益社団法人愛媛県畜産協会

代表理事 西本満俊

第1号議案

令和6年度 事業計画(案)および収支予算(案)の承認に関する件

令和6年度

事業計画書

(令和6年4月1日～令和7年3月31日)

I. 基本方針(案)

II. 事業方針(案)

1. 事業体系図

2. 事業別実施計画

3. 収支予算

(正味財産増減予算書総括表)

(収支予算書総括表)

4. 会員の状況

5. 役員の状況

6. 職員の状況

7. 畜産コンサルタント団員の状況

I. 基本方針（案）

県内の畜産の状況は、令和5年2月1日現在（県農林水産部畜産課調べ）で、酪農82戸4,920頭、肉用牛148戸10,400頭、豚69戸187,500頭、採卵鶏35戸2,167千羽およびブロイラー26戸714千羽であり、全体的には前年に比べ飼養戸数および飼養頭羽数ともにやや減少傾向にあります。

最近の畜産を巡る情勢は、トウモロコシや大豆油かす相場の変動、海上運賃の変動および為替相場の円安の進行などにより、令和2年10-12月期から配合飼料価格の高騰が継続していることが最大の課題となっています。

飼料費が畜産経営コストに占める割合は高く、おおむね粗飼料の給与が多い牛で4~5割、濃厚飼料中心の豚・鶏で6~7割になることから、現在の飼料価格の高騰は、畜産経営を急速に悪化させています。

また、生産費の高騰を受け、肉用牛肥育経営安定交付金制度の発動および21年ぶりとなる肉用子牛生産者補給金制度に基づく補給金の交付など、畜産経営を取り巻く環境は厳しさを増しています。

一方、家畜衛生面では、豚熱が未発生であった九州地区において、佐賀県で確認されるなど広がりを見せており、高病原性鳥インフルエンザは、昨シーズンほどではないものの、数県において発生するなど、家畜伝染病予防法に基づく家畜飼養衛生管理基準の遵守・徹底など農場の防疫衛生対策強化の重要性が増しております。

このように誠に厳しい状況ですが、畜産協会としては、畜産経営のセイフティーネットである肉用牛肥育経営安定交付金制度、肉豚経営安定交付金制度および肉用子牛生産者補給金制度の適正な執行により畜産経営を支援していきます。

また、畜産経営体に対し、畜産クラスター事業等を活用し、省力化および自給飼料生産のための機械整備を推進するほか、経営技術指導により畜産農家の育成強化に努めていきます。

一方、家畜衛生については、豚熱ワクチンや酪農、肉用牛および養豚経営において生産性を阻害する疾病の防除のためのワクチン接種等を通して、家畜伝染病の発生予防およびまん延防止に取り組んでいきます。

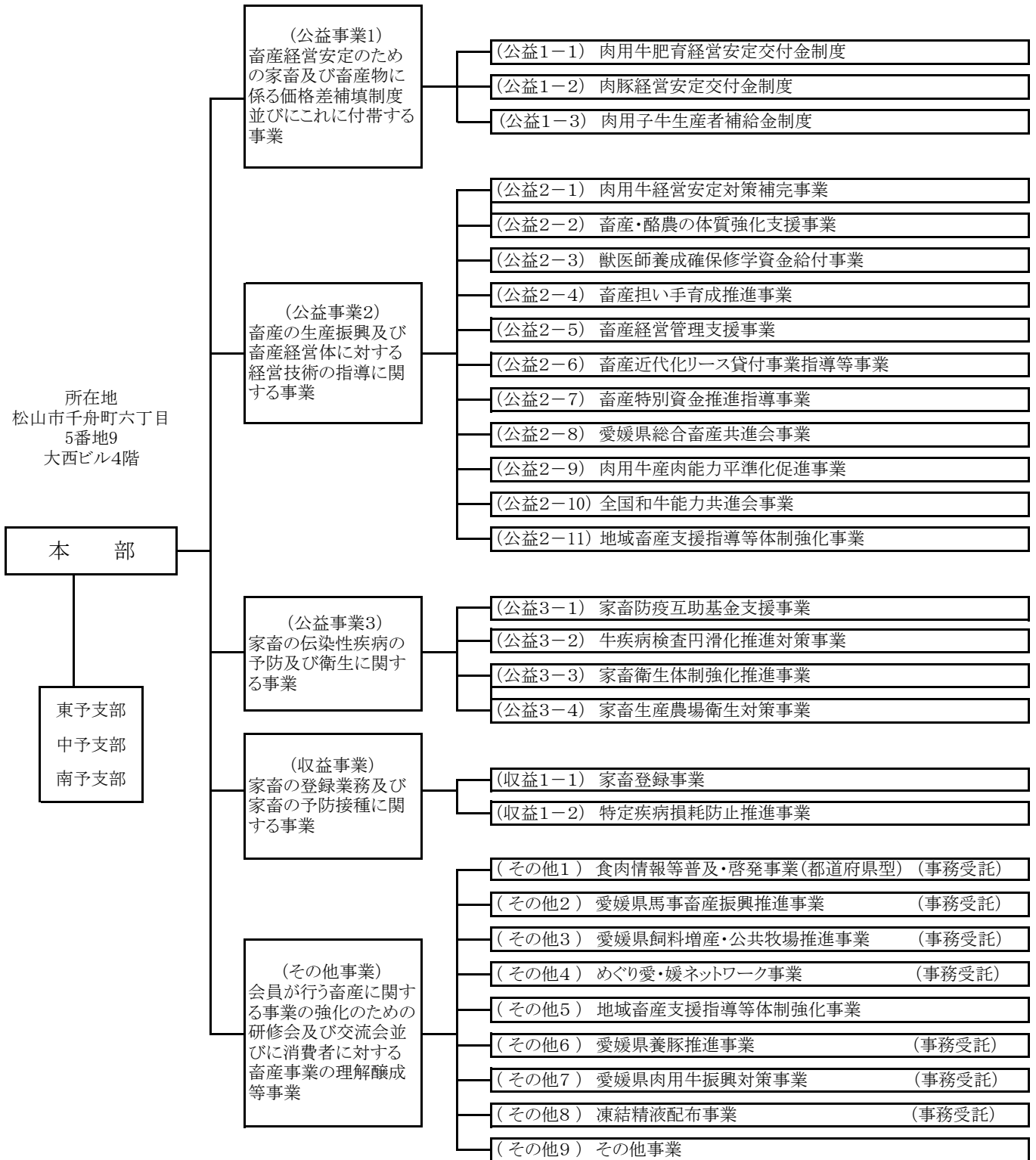
この他、総合畜産共進会や家畜登録による家畜改良を推進するとともに、令和9年に開催される全国和牛能力共進会北海道大会の準備を進めていきます。

当協会は、平成15年4月に愛媛県畜産会を母体として、愛媛県家畜畜産物衛生指導協会と愛媛県肉畜価格安定基金協会の3社団法人が統合し愛媛県畜産協会が設立され、20年の節目を迎えますが、これからも、国、県をはじめ関係機関・団体等とより一層の連携を図り、生産振興、経営支援および家畜衛生等に関する一元的支援・指導体制のもと、県内畜産の発展に寄与して参ります。

Ⅱ. 事業方針 (案)

令和6年4月1日

1. 事業体系図 (29事業)



2. 事業別実施計画

【公益事業1】

畜産経営安定のための家畜及び畜産物に係る価格差補填制度

並びにこれに付帯する事業

1. 肉用牛肥育経営安定交付金制度（農畜産業振興機構・愛媛県）

肉用牛肥育経営は枝肉価格の低下、また素牛・配合飼料価格の高騰等に伴う生産コストの上昇等により、標準的販売価格が標準生産費を下回った場合、肉用牛生産者の経営に及ぼす影響を緩和するための交付金を交付することにより肉用牛肥育経営の安定的発展を図る。

(1) 第2事業対象年間(令和4年度～6年度末)

(2) 契約戸数 60戸

(3) 基金造成計画頭数 4,400頭

(内訳) 肉専用種 1,900頭、交雑種 1,700頭、乳用種 800頭

2. 肉豚経営安定交付金制度（農畜産業振興機構、愛媛県）

養豚経営は、豚枝肉価格の低下、配合飼料価格の高騰等に伴う生産コストの上昇等により、標準的販売価格が標準生産費を下回った場合、肉豚生産者の経営に及ぼす影響を緩和するための交付金を交付することにより養豚経営の安定的発展を図る。

(1) 第3事業対象年間(令和6年度～8年度末)

(2) 契約戸数 47戸 (3) 契約頭数 362,000頭

3. 肉用子牛生産者補給金制度（農畜産業振興機構、愛媛県）

肉用子牛価格が低落した場合、生産者補給金を交付し育成経営及び繁殖経営の再生産を確保するとともに、肉用子牛の安定的発展を図る。

(1) 第7事業対象年間(令和2年度～6年度末)

(2) 肉用子牛生産者補給金制度（農畜産業振興機構、愛媛県）

肉用子牛価格が保証基準価格を下回った場合に生産者補給金を交付し肉用子牛生産農家の経営安定を図る。

① 契約戸数 117戸

② 個体登録計画頭数 4,000頭（1月～12月分）

(内訳) 黒毛和種 1,500頭、交雑種 1,460頭、乳用種 1,000頭

褐毛和種 40頭

(3) 肉用子牛生産者補給金制度運営適正化事業（農畜産業振興機構）

- 肉用子牛生産者補給金制度の適正な執行に資するための事務費補助金
- (4) 指定協会運営体制支援事業（農畜産業振興機構）
- 肉用子牛生産者補給金制度の円滑な実施体制を確保するため、協会の運営体制を強化するための人件費補助金

【公益事業2】

畜産の生産振興及び畜産経営体に対する経営技術の指導に関する事業

1. 肉用牛経営安定対策補完事業（農畜産業振興機構）

肉用牛生産基盤の強化を図るため、高齢化等に対処する肉用牛ヘルパー活動を推進し、繁殖基盤の維持を図る。

- (1) 肉用牛ヘルパー推進 参加組合 1 団体

2. 畜産・酪農の体質強化支援事業（中央畜産会）

国際化の進展等に伴い、内外における産地間競争は一層厳しさを増すものと考えられ、一層の生産コストの削減や畜産物の品質向上等に努め、畜産・酪農経営の経営体質や競争力の強化を図ることが重要な課題となっている。

このため、県、畜産クラスター協議会など県内生産集団等との有機的な連携の下に、必要な施設等の整備と併せて、省力化機械の導入、整備等を推進し、畜産産地の強化に資する。

(1) 畜産・酪農収益力強化整備等特別対策事業（中央畜産会受託事業）

施設整備等を担う県等と緊密な連携の下に、畜産クラスター協議会構成員が収益力向上のために計画的に導入する機械の整備等に対し助言・指導等を実施する。酪農家に対しては、自給飼料生産や省エネに係る機械の整備等を中心として助言・指導を実施する。

(2) 畜産経営体生産性向上対策事業（中央畜産会受託事業）

施設整備等を担う県等と緊密な連携の下に、酪農家や肉用牛農家の労働負担軽減・省力化に資するロボットや ICT 関連機械装置等の導入に対し助言・指導等を実施する。

(3) 酪農経営支援総合対策事業（中央畜産会受託事業）

施設整備等を担う県等と緊密な連携の下に、楽酪応援会議構成員の労働負担軽減に資する省力化機械装置の導入と一体的な施設整備等に対し助言・指導等を実施する。

3. 獣医師養成確保修学資金給付事業（農林水産省、愛媛県）

近年、産業動物診療獣医師や地方公務員獣医師の確保が困難な状況にある。

一方、豚熱（CSF）、口蹄疫、高病原性鳥インフルエンザ等家畜伝染性疾病の発生等により、産業動物診療獣医師や家畜防疫員への評価の増大と要員確保の必要性が高まっていることから、獣医系大学生に対する修学資金給付事業を実施することにより有能な獣医師を安定的に確保し、愛媛県における家畜防疫指導体制の強化を図る。

令和6年度計画：修学資金給付者7名、給付修学資金14,160,000円（新規2名）

4. 畜産担い手育成推進事業（愛媛県）

県関係機関団体等による支援指導体制を整備し、高度化する畜産経営・生産技術に対応した支援指導を行い、畜産経営をめぐる情勢の変化に即応しうる経営感覚に優れた生産性の高い畜産経営体を育成する。

令和6年度計画：肉用牛5件、養豚2件

また、県内の畜産農家の収益性を高めるため、地域ぐるみで取り組む「畜産クラスター」づくりに対する課題の検討、支援指導等を行うことにより、本県の畜産の生産基盤強化に資する。

5. 畜産経営管理支援事業

自立経営を目指した畜産経営体の育成強化を促進するとともに、さらなる支援指導の強化と多様化する情報サービス等に対応する。

特に、会計管理ソフトと技術分析ソフトの両方を活用して、畜産経営体および農協等の指導者に対し経営管理能力に応じた指導を行う。

令和6年度計画：肉用牛4件、養豚1件、養鶏2件

6. 畜産近代化リース貸付事業指導等事業（畜産近代化リース協会）

リース協会より貸付を受けた8戸8施設の確認及び管理状況について調査・指導を行い、リース事業の啓蒙普及に努める。

令和6年度計画：8戸、借入8基、取得価格24,160,600円

7. 畜産特別資金推進指導事業（中央畜産会）

資金借入後の経営計画達成を図るため、畜産特別資金借受者について計画作成指導、計画達成指導、現地指導及び経営内容の調査、分析並びに効果の判定を行い、借入金の効果的活用と経営の健全化に努める。

令和6年度畜種別借入者：肉用牛1戸、養豚1戸

8. 愛媛県総合畜産共進会事業（愛媛県、全農愛媛県本部、県酪連、県農）

愛媛県及び関係団体と連携し、本県の家畜改良の成果を確認するため、「愛媛県総合畜産共進会」を開催し、生産者並びに一般消費者の畜産に対する認識を深め、畜産物の安全・安心等普及啓蒙に努める。

出品計画：肉牛 200 頭、肉豚 1,000 頭、肉用種種牛 60 頭、乳用種牛 50 頭、
鶏卵 20 戸、乳質改善 100 戸、サレゾ 50 戸、交雑乳用種牛 11 頭

9. 肉用牛産肉能力平準化促進事業（家畜改良事業団）

市場性の高い和牛づくりを推進するためには、優良精液の積極的な導入による改良と、選抜淘汰による世代交代を促進する必要がある。本県は、和牛精液供給を家畜改良事業団に高く依存していることから、優れた遺伝的能力と血統的特徴を有する種雄牛選抜に際し、農協、委託農家と連携して調整交配の実施及び子牛の生産状況調査等を通じて、検定調査牛の確保に努める。

計画調整交配頭数 24 頭(前期分 12 頭、後期分 12 頭)

10. 全国和牛能力共進会事業（愛媛県、全国和牛登録協会）

和牛の能力と斉一性の向上を目的に、日常の家畜登録事業を通じた改良成果の確認の場として、令和 9 年に開催される第 13 回全国和牛能力共進会北海道大会への参加を目指し、全国和牛能力共進会愛媛県出品対策委員会を設置し、出品候補牛を選定する。もって、本県和牛の改良増進を図る。

出品計画：種牛の部(若雌の 1(14~17 ヲ月未満)) 1 頭
肉牛の部(去勢肥育牛) 2 頭

11. 地域畜産支援指導等体制強化事業（地方競馬全国協会）

畜産の担い手育成・確保・増強に向けた体制強化のため、経営改善指導・経営管理指導などを通じ、地域畜産に対する理解醸成活動や、地域畜産の活性化推進体制の強化、地域畜産支援指導の推進を図る。

【公益事業 3】

家畜の伝染性疾病の予防及び衛生に関する事業

1. 家畜防疫互助基金支援事業（中央畜産会）

口蹄疫、豚熱等の悪性伝染病が発生した場合に備え、発生農場が経営再開までに必要な経費等を生産者が相互に支援するための仕組みについて、その趣旨、事業の内容等の周知徹底に努め、愛媛県内の防疫措置の円滑化及び異常発見時の早期の届出に資する。

2. 牛疾病検査円滑化推進対策事業（農林水産省）

我が国の B S E 対策の有効性を監視するとともに、消費者や生産者の信頼を確保するため、死亡牛の B S E 検査を円滑かつ的確に実施し、B S E 検査及び同検査のための採材等に関して助成する。

3. 家畜衛生体制強化推進事業（中央畜産会）

家畜伝染病予防法に基づく「家畜飼養衛生管理基準」の遵守等家畜衛生体制を整備強化して、家畜の生産性向上を図るとともに、安全・安心な畜産物の提供に資する。

(1) 家畜防疫・衛生指導対策事業

家畜伝染病の発生予防、まん延防止等を確実かつ効率的なものとするため、地域における自衛防疫活動を推進すること、並びに家畜畜産物の安全性を確保するうえで重要な農場 HACCP 認証に必要な取組を推進することとし、もって畜産の振興に資する。

(2) 馬伝染性疾病防疫推進対策事業

地域における自主防疫活動の強化を図るため、競走馬以外の乗用馬等に対する馬インフルエンザのワクチン接種の推進を図る。

(3) 野生獣衛生対策促進事業

地域において家畜衛生関係者を中心とした野生獣被害の情報発信体制を構築、推進するとともに、野生獣被害の主となるイノシシ及びシカについての衛生実態を把握し、畜産農家等の飼養衛生管理に対する意識の向上を図り、野生獣衛生対策の推進を図る。

4. 家畜生産農場衛生対策事業（農林水産省）

家畜の伝染性疾病の発生・流行防止対策を推進し、家畜の損耗防止を図りながら本県畜産の健全な発展に資する。

(1) 疾病清浄化支援対策

牛伝染性リンパ腫の感染拡大防止対策として公共牧場を対象に忌避・駆除対策の支援。

(2) 農場飼養衛生管理強化対策・疾病流行防止支援対策

吸血昆虫媒介疾病の予防を目的としたワクチン接種の推進

【収益事業】

家畜の登録業務及び家畜の予防接種に関する事業

1. 家畜登録事業

本県の和牛改良増殖を促進するため、厳正な登録事業を実施するとともに、適正交配、育種価を用いた選抜淘汰等の指導を行う。

和牛：子牛登記 1,300 頭、登録 160 頭（4～3月）

2. 特定疾病損耗防止推進事業

県内の畜産経営体の飼育する大家畜、中家畜の生産性を阻害する各種伝染性疾病のうち、予防接種によりその発生・まん延が防止できるものに対して有償にて予防接種を行い、本県畜産の健全な発展に資する。

【その他事業】

会員が行う畜産に関する事業の強化のための研修会及び

交流会並びに消費者に対する畜産事業の理解醸成等事業

1. 食肉情報等普及・啓発事業（愛媛県食肉消費対策協議会事務受託）

（日本食肉協議会）

愛媛県内で開催される農業祭等の4催事に出展し、消費者に対し「県内産食肉は安全・安心」に関する情報知識をアンケートやパネル展示・パンフレット等の配布により提供し、県産和牛肉試食を通じてその普及啓発を図る。

- | | | |
|-------------------|--------|------------|
| (1) 四国中央市三島産業祭 | 11月 | 四国中央市三島中央 |
| (2) えひめ・まつやま産業まつり | 11月2日間 | 松山市ふれあい広場 |
| (3) 西条市産業祭 | 11月 | 西条市西条農業高校内 |
| (4) 宇和島市産業まつり | 2月 | 宇和島市きさいや広場 |

2. 愛媛県馬事畜産振興推進事業（愛媛県馬事畜産振興推進協議会事務受託）

（地方競馬全国協会）

地方競馬全国協会の畜産振興支援事業の円滑な事業推進を図るとともに、地方競馬並びに畜産・畜産物に対する認識を深める事業に取り組む。

- (1) 高知競馬場で協議会主催の冠レース（9～2月で計4回程度）を開催する。
- (2) 高知競馬場での現地研修会を10月頃に開催する。

現地研修会にあわせ、愛媛県知事及び協議会会長主催の冠レース

「愛媛県いしづち特別競走」を主催する。

(3) 四国馬事畜産振興協議会と連帯して高知競馬場で冠レース・イベントを3月頃開催する。

(4) 地方競馬ミルクウイーク

地方競馬ミルクウイークと銘打ち、牛乳の消費拡大に資するとともに、地方競馬一体となった取り組みとして、3月頃各地方競馬で冠レース・牛乳等の消費拡大イベントを実施する。

3. 愛媛県飼料増産・公共牧場推進事業

(愛媛県飼料増産・公共牧場推進協議会事務受託)

国営草地開発事業などにより開発された公共牧場の効率的な指導を図るとともに管理者相互の緊密な連携のもと、除草剤の一斉防除(2か所各2回)の実施、草地の管理と自給飼料の生産・利用拡大に繋げるため研修会等を開催し、飼料増産に係る指導と調整に努めるとともに、各種セミナー等への開催案内に努める。

4. めぐり愛・媛ネットワーク事業 (めぐり愛・媛ネットワーク事務受託)

愛媛県の畜産に携わる女性が飼養畜種の垣根を越えて集い、消費者との交流や子供たちへの食育等を通じて畜産への理解を深め、一層魅力ある畜産の実現を目指す。

5. 地域畜産支援指導等体制強化事業 (中央産会)

(1) 畜産関係団体調整機能強化事業

県内の畜産に携わる女性ネットワークの支援や後継者の連携・組織化等の強化を図る。

(2) 畜産経営相談窓口整備事業

生産者等からの経営相談に応じるため畜産経営相談窓口を設置する。

6. 愛媛県養豚推進事業 (愛媛県養豚協議会事務受託)

養豚経営の活性化に関する活動等を通じて県下の養豚振興に寄与するため協議会の事務を受託し、養豚農家組織の活性化に努める。

7. 愛媛県肉用牛振興対策事業 (愛媛県肉用牛振興協議会事務受託)

肉用牛経営の活性化に関する活動等を通じて県下の肉用牛振興に寄与するため、協議会の事務を受託し肉用牛農家組織の活性化に努める。

主な内容は、青年部会「伊予うし若人会」が開催する研修会において、農場視察、優良事例、話題提供等知識の修得に努め、担い手の育成強化を図るとともに、地域の垣根を超えた交流を深め、一層の経営・飼養技術の向上及び情報の共有を図る。

8. 凍結精液配布事業（愛媛県家畜人工授精師協会事務受託）

県内で使用する凍結精液等の注文を取りまとめ家畜改良事業団へ発注するとともに、各支部への配布を行う。

また、会員相互の研鑽を図るため研修会を実施する。

9. その他事業

（1）酪農・畜産飼料価格高騰対策緊急支援事業

畜産経営を維持し、国産飼料利用拡大や生産性向上等に取り組む農家を支援するため、自家配合飼料価格高騰対策支援事業を行う。

（2）肥育牛生産者緊急支援事業

本県肉用牛生産基盤の維持強化を図るため、牛肉消費低迷に伴う枝肉価格の低下や長引く飼料・資材価格等の高騰により、厳しい経営環境にある肥育牛生産者を緊急的に支援する。

（3）野生イノシシ経口ワクチン散布対策事業

（愛媛県豚熱感染拡大防止対策協議会事務受託）

野生イノシシにおける豚熱の感染拡大防止を図るため、経口ワクチン散布と豚熱ウイルスの浸潤状況調査等を愛媛県豚熱感染拡大防止対策協議会が実施するにあたり、円滑な事業推進のため協議会の会計事務を担うことにより、県内畜産の防疫衛生の向上に資する。

（4）中央団体等が実施する事業で、必要に応じ簡易な事務を行う。

3. 収 支 予 算 (案)

(令和6年4月1日～令和7年3月31日)

正味財産増減予算総括表

(正味財産増減予算内訳表・・別冊)

収 支 予 算 書 総 括 表

(収支予算書内訳表・・別冊)

正味財産増減予算書総括表

正味財産増減予算書総括表

令和6年4月1日から令和7年3月31日まで

(単位:円)

科 目	予算額	前年度予算額	増 減
I 一般正味財産増減の部			
1. 経常増減の部			
(1) 経常収益			
4 特定資産運用益	1,237,000	1,237,000	0
5 特定資産受取利息	1,237,000	1,237,000	0
6 特定資産受取利息	244,000	244,000	0
7 肉畜価格安定基金受取利息	771,000	771,000	0
8 運営基盤強化基金受取利息	222,000	222,000	0
9 受取会費	12,109,000	12,109,000	0
10 受取会費	12,109,000	12,109,000	0
11 受取会費	12,109,000	12,109,000	0
12 分担金収益	3,784,000	3,784,000	0
13 特別分担金収益	1,500,000	1,500,000	0
14 家畜登録事業収益	1,500,000	1,500,000	0
15 事業分担金収益	2,284,000	2,284,000	0
16 愛媛県畜産総合共進分担金収益	2,284,000	2,284,000	0
17 受託事業収益	10,471,000	12,728,000	△ 2,257,000
18 愛媛県受託事業収益	1,848,000	5,038,000	△ 3,190,000
19 畜産担い手育成推進事業収益	1,848,000	1,850,000	△ 2,000
20 死亡牛検査採材助務業務事業収益	0	3,188,000	△ 3,188,000
21 中央畜産会受託事業収益	6,484,000	5,551,000	933,000
22 畜産関係団体調整機能強化事業収益	500,000	227,000	273,000
23 畜産クワスター全国推進事業収益	80,000	80,000	0
24 畜産・酪農収益強化整備等特別対策事業収益	1,838,000	1,838,000	0
25 畜産経営体生産性向上対策事業収益	180,000	164,000	16,000
26 酪農緊急パワースタッフ事業収益	640,000	562,000	78,000
27 家畜防疫互助基金支援事業収益	1,246,000	700,000	546,000
28 畜産経営相談窓口整備事業収益	2,000,000	1,980,000	20,000
29 畜産近代化リース協会受託事業収益	165,000	165,000	0
30 畜産近代化リース貸付事業指導等事業収益	165,000	165,000	0
31 家畜改良事業団受託事業収益	96,000	96,000	0
32 肉用牛産肉能力平準化促進事業収益	96,000	96,000	0
33 愛媛県食肉消費対策協議会受託事業収益	500,000	500,000	0
34 食肉情報普及・啓発事業収益	500,000	500,000	0
35 めぐり愛・媛ネットワーク事業収益	38,000	38,000	0
36 めぐり愛・媛ネットワーク事業収益	38,000	38,000	0
37 愛媛飼料増産・公共牧場推進事業収益	40,000	40,000	0
38 愛媛飼料増産・公共牧場推進事業収益	40,000	40,000	0
39 家畜人工授精師協会受託事業収益	910,000	910,000	0
40 凍結精液配布事業収益	910,000	910,000	0
41 愛媛県養鶏協会受託事業収益	150,000	150,000	0
42 愛媛県養鶏協会受託事業収益	150,000	150,000	0
43 愛媛県豚熱感染拡大防止対策協議会収益	240,000	240,000	0
44 野生イノシシ経口ワクチン散布対策事業収益	240,000	240,000	0
45 事業収益	36,513,000	47,568,000	△ 11,055,000
46 事業収益	16,050,000	15,827,000	223,000
47 和牛登録事業収益	3,500,000	3,500,000	0
48 肉用牛肥育経営安定交付金制度事業負担金収益	3,212,000	3,212,000	0
49 畜産経営管理支援事業負担金収益	578,000	655,000	△ 77,000
50 子牛事業負担金収益	1,260,000	1,260,000	0
51 養豚事業負担金収益	7,500,000	7,200,000	300,000
52 特定疾病損耗防止推進事業負担金収益	20,463,000	31,691,000	△ 11,228,000
53 特定疾病損耗防止推進事業負担金収益	20,463,000	31,691,000	△ 11,228,000
54 死亡牛適正処理推進事業収益	0	50,000	△ 50,000
55 受取補助金等	48,172,500	45,159,000	3,013,500
56 受取国庫補助金	8,273,500	8,672,000	△ 398,500
57 受取獣医師養成確保研修学資金給付事業	7,380,500	7,288,000	92,500
58 受取家畜生産農場衛生対策事業	737,000	850,000	△ 113,000
59 受取牛疾病検査円滑化推進対策事業	156,000	534,000	△ 378,000
60 受取地方競馬全国協会補助金	17,300,000	12,460,000	4,840,000
61 受取地域畜産支援指導等体制強化事業	17,300,000	12,460,000	4,840,000
62 受取愛媛県補助金	600,000	600,000	0
63 受取愛媛県総合畜産共進会	600,000	600,000	0
64 受取中央畜産会補助金	2,000,000	2,870,000	△ 870,000
65 受取畜産特別資金推進指導事業	2,000,000	2,870,000	△ 870,000
66 受取農畜産業振興機構補助金	18,580,000	18,657,000	△ 77,000
67 受取肉用牛肥育経営安定交付金制度推進事業	6,600,000	6,600,000	0
68 受取肉用牛経営安定対策補完事業	2,500,000	2,500,000	0
69 受取運営体制支援事業補助金	7,470,000	7,470,000	0
70 受取補給金運営適正化事業補助金	2,010,000	2,010,000	0
71 受取和子牛生産者臨時経営支援事業補助金	0	77,000	△ 77,000
72 受取全国肉用牛振興基金協会補助金	0	250,000	△ 250,000
73 受取生産基盤拡大加速化事業(肉用牛)補助金	0	250,000	△ 250,000
74 受取その他補助金	590,000	590,000	0
75 受取補助金等振替額	829,000	1,060,000	△ 231,000
76 受取補助金等振替額	829,000	1,060,000	△ 231,000

正味財産増減予算書総括表

令和6年4月1日から令和7年3月31日まで

(単位:円)

	科目	目	予算額	前年度予算額	増減
77	受取負担金		7,346,500	7,274,000	72,500
78	受取負担金		7,346,500	7,274,000	72,500
79	受取愛媛県負担金		7,346,500	7,274,000	72,500
80	受取助成金		3,919,000	4,142,000	△ 223,000
81	受取中央畜産会助成金		1,619,000	1,508,000	111,000
82	受取馬伝染性疾病预防推進対策事業助成金		495,000	636,000	△ 141,000
83	受取家畜防疫・衛生指導対策事業助成金		1,124,000	872,000	252,000
84	受取家畜衛生対策推進協議会助成金		2,300,000	2,634,000	△ 334,000
85	受取野生獣衛生推進体制促進事業助成金		2,300,000	2,634,000	△ 334,000
86	雑収益		1,030,000	853,000	177,000
87	受取利息		1,000	1,000	0
88	その他受取利息		1,000	1,000	0
89	配当金		18,000	18,000	0
90	雑収益		1,011,000	834,000	177,000
91	経常収益計		124,582,000	134,854,000	△ 10,272,000
92	(2) 経常費用				
93	事業費		118,094,196	129,287,397	△ 11,193,201
94	人件費		54,539,950	55,562,930	△ 1,022,980
95	役員報酬		3,769,358	2,362,697	1,406,661
96	給料手当		48,275,793	47,248,962	1,026,831
97	臨時雇賃金		2,089,000	5,632,000	△ 3,543,000
98	退職給付費用		102,894	295,271	△ 192,377
99	福利厚生費		302,905	24,000	278,905
100	事務費		7,805,101	8,469,689	△ 664,588
101	旅費交通費		3,855,980	3,736,288	119,692
102	通信運搬費		1,095,392	1,327,804	△ 232,412
103	消耗品費		1,822,990	2,140,020	△ 317,030
104	印刷製本費		1,030,739	1,265,577	△ 234,838
105	減価償却費		2,936,813	3,814,969	△ 878,156
106	減価償却費		2,936,813	3,814,969	△ 878,156
107	修繕費		60,897	61,902	△ 1,005
108	修繕費		60,897	61,902	△ 1,005
109	車両関係費		15,000	14,000	1,000
110	車両関係費		15,000	14,000	1,000
111	会議費		1,337,495	1,589,170	△ 251,675
112	会議費		1,337,495	1,589,170	△ 251,675
113	図書費		76,794	67,670	9,124
114	図書費		76,794	67,670	9,124
115	謝金		301,000	229,000	72,000
116	謝金		301,000	229,000	72,000
117	支払施設負担金		6,548,546	6,063,132	485,414
118	光熱水料費		1,076,292	964,132	112,160
119	賃借料		2,025,644	1,842,760	182,884
120	施設借上料		3,446,610	3,256,240	190,370
121	保険料		149,000	149,000	0
122	保険料		149,000	149,000	0
123	租税公課		3,402,650	3,900,560	△ 497,910
124	租税公課		3,402,650	3,900,560	△ 497,910
125	負担金分担金		527,558	556,628	△ 29,070
126	負担金分担金		527,558	556,628	△ 29,070
127	補助金		16,999,000	17,275,000	△ 276,000
128	補助金		16,999,000	17,275,000	△ 276,000
129	助成金		602,000	490,000	112,000
130	助成金		602,000	490,000	112,000
131	委託費		10,860,000	17,491,000	△ 6,631,000
132	委託費		10,860,000	17,491,000	△ 6,631,000
133	支払手数料		0	35,000	△ 35,000
134	支払手数料		0	35,000	△ 35,000
135	資材費		11,708,000	13,429,000	△ 1,721,000
136	資材費		11,384,000	13,130,000	△ 1,746,000
137	資材費たな卸高(豚)		65,000	18,000	47,000
138	資材費たな卸高(牛)		259,000	281,000	△ 22,000
139	保守管理料		62,495	64,170	△ 1,675
140	保守管理料		62,495	64,170	△ 1,675
141	雑費		161,897	24,577	137,320
142	雑費		161,897	24,577	137,320

正味財産増減予算書総括表

令和6年4月1日から令和7年3月31日まで

(単位:円)

	科 目	予算額	前年度予算額	増 減
143	管理費	7,910,804	6,787,103	1,123,701
144	人件費	2,367,050	2,256,070	110,980
145	役員報酬	1,061,642	967,603	94,039
146	給料手当	522,207	741,738	△ 219,531
147	退職給付費用	21,106	46,729	△ 25,623
148	福利厚生費	762,095	500,000	262,095
149	事務費	388,899	317,311	71,588
150	旅費交通費	134,020	93,712	40,308
151	通信運搬費	103,608	98,196	5,412
152	消耗品費	117,010	91,980	25,030
153	印刷製本費	34,261	33,423	838
154	減価償却費	41,187	50,031	△ 8,844
155	減価償却費	41,187	50,031	△ 8,844
156	修繕費	20,103	19,098	1,005
157	修繕費	20,103	19,098	1,005
158	会議費	708,505	706,830	1,675
159	会議費	708,505	706,830	1,675
160	図書費	27,206	23,830	3,376
161	図書費	27,206	23,830	3,376
162	研修費	10,000	10,000	0
163	研修費	10,000	10,000	0
164	支払施設負担金	1,112,454	776,868	335,586
165	光熱水料費	183,708	133,868	49,840
166	賃借料	265,356	191,240	74,116
167	施設借上料	663,390	451,760	211,630
168	保険料	5,000	5,000	0
169	保険料	5,000	5,000	0
170	租税公課	1,945,350	1,364,440	580,910
171	租税公課	1,945,350	1,364,440	580,910
172	負担金分担金	271,442	257,372	14,070
173	負担金分担金	271,442	257,372	14,070
174	顧問料	560,000	560,000	0
175	顧問料	560,000	560,000	0
176	保守管理料	408,505	396,830	11,675
177	保守管理料	408,505	396,830	11,675
178	雑費	45,103	43,423	1,680
179	雑費	45,103	43,423	1,680
180	経常費用計	126,005,000	136,074,500	△ 10,069,500
181	当期経常増減額	△ 1,423,000	△ 1,220,500	△ 202,500
182	2. 経常外増減の部			
183	(1) 経常外収益			
184	経常外収益計	0	0	0
185	(2) 経常外費用			
186	経常外費用計	0	0	0
187	当期経常外増減額	0	0	0
188	当期一般正味財産増減額	△ 1,423,000	△ 1,220,500	△ 202,500
189	一般正味財産期首残高	102,951,500	104,172,000	△ 1,220,500
190	一般正味財産期末残高	101,528,500	102,951,500	△ 1,423,000
191	Ⅱ 指定正味財産増減の部			
192	一般正味財産への振替額	△ 829,000	△ 1,060,000	231,000
193	一般正味財産への振替額	△ 829,000	△ 1,060,000	231,000
194	当期指定正味財産増減額	△ 829,000	△ 1,060,000	231,000
195	指定正味財産期首残高	3,783,000	4,843,000	△ 1,060,000
196	指定正味財産期末残高	2,954,000	3,783,000	△ 829,000
197	Ⅲ 正味財産期末残高	104,482,500	106,734,500	△ 2,252,000

収支予算書総括表

収支予算書総括表

令和6年4月1日から令和7年3月31日まで

(単位：円)

	科目	予算額	前年度予算額	増減額
1	I 事業活動収支の部			
2	1. 事業活動収入			
3	① 特定資産運用収入	1,237,000	1,237,000	0
4	特定資産利息収入	1,237,000	1,237,000	0
5	特定資産利息収入	244,000	244,000	0
6	肉畜価格安定基金利息収入	771,000	771,000	0
7	運営基盤強化基金利息収入	222,000	222,000	0
8	② 会費収入	12,109,000	12,109,000	0
9	会費収入	12,109,000	12,109,000	0
10	③ 分担金収入	12,109,000	12,109,000	0
11	特別分担金収入	3,784,000	3,784,000	0
12	特別分担金収入	1,500,000	1,500,000	0
13	家畜登録事業収入	1,500,000	1,500,000	0
14	事業分担金収入	2,284,000	2,284,000	0
15	愛媛県畜産総合共進分担金収入	2,284,000	2,284,000	0
16	④ 受託事業収入	10,471,000	12,728,000	△ 2,257,000
17	愛媛県受託事業収入	1,848,000	5,038,000	△ 3,190,000
18	畜産担い手育成推進事業収入	1,848,000	1,850,000	△ 2,000
19	死亡牛検査採材助務業務事業収入	0	3,188,000	△ 3,188,000
20	中央畜産会受託事業収入	6,484,000	5,551,000	933,000
21	畜産関係団体調整機能強化事業収入	500,000	227,000	273,000
22	畜産クラスター全国推進事業収入	80,000	80,000	0
23	畜産・酪農収益強化整備等特別対策事業収入	1,838,000	1,838,000	0
24	畜産経営体生産性向上対策事業収入	180,000	164,000	16,000
25	酪農緊急パワースタッフ事業収入	640,000	562,000	78,000
26	家畜防疫互助基金支援事業収入	1,246,000	700,000	546,000
27	畜産経営相談窓口整備事業収入	2,000,000	1,980,000	20,000
28	畜産近代化リース協会受託事業収入	165,000	165,000	0
29	畜産近代化リース貸付事業指導等事業収入	165,000	165,000	0
30	家畜改良事業団受託事業収入	96,000	96,000	0
31	肉用牛産肉能力平準化促進事業収入	96,000	96,000	0
32	愛媛県食肉消費対策協議会受託事業収入	500,000	500,000	0
33	食肉情報普及・啓発事業収入	500,000	500,000	0
34	めぐり愛・媛ネットワーク事業収入	38,000	38,000	0
35	めぐり愛・媛ネットワーク事業収入	38,000	38,000	0
36	愛媛飼料増産・公共牧場推進事業収入	40,000	40,000	0
37	愛媛飼料増産・公共牧場推進事業収入	40,000	40,000	0
38	家畜人工授精師協会受託事業収入	910,000	910,000	0
39	凍結精液配布事業収入	910,000	910,000	0
40	愛媛県養鶏協会受託事業収入	150,000	150,000	0
41	愛媛県養鶏協会受託事業収入	150,000	150,000	0
42	愛媛県豚熱感染拡大防止対策協議会収入	240,000	240,000	0
43	野生イノシシ経口ワクチン散布対策事業収入	240,000	240,000	0
44	⑤ 事業収入	36,513,000	47,568,000	△ 11,055,000
45	事業収入	16,050,000	15,827,000	223,000
46	和牛登録事業収入	3,500,000	3,500,000	0
47	肉用牛肥育経営安定交付金制度事業負担金収入	3,212,000	3,212,000	0
48	畜産経営管理支援事業負担金収入	578,000	655,000	△ 77,000
49	子牛事業負担金収入	1,260,000	1,260,000	0
50	養豚事業負担金収入	7,500,000	7,200,000	300,000
51	特定疾病損耗防止推進事業負担金収入	20,463,000	31,691,000	△ 11,228,000
52	特定疾病損耗防止推進事業負担金収入	20,463,000	31,691,000	△ 11,228,000
53	死亡牛適正化処理推進事業収入	0	50,000	△ 50,000
54	⑥ 補助金等収入	240,299,500	244,955,000	△ 4,655,500
55	国庫補助金収入	8,273,500	8,672,000	△ 398,500
56	獣医師養成確保研修学資金給付事業収入	7,380,500	7,288,000	92,500
57	家畜生産農場衛生対策事業収入	737,000	850,000	△ 113,000
58	牛疾病検査円滑化推進対策事業収入	156,000	534,000	△ 378,000
59	地方競馬全国協会補助金収入	17,300,000	12,460,000	4,840,000
60	地域畜産支援指導等体制強化事業収入	17,300,000	12,460,000	4,840,000
61	愛媛県補助金収入	600,000	600,000	0
62	愛媛県総合畜産共進会収入	600,000	600,000	0
63	中央畜産会補助金収入	2,000,000	2,870,000	△ 870,000
64	畜産特別資金推進指導事業収入	2,000,000	2,870,000	△ 870,000
65	農畜産業振興機構補助金収入	211,536,000	219,513,000	△ 7,977,000
66	肉用牛肥育経営安定交付金制度推進事業収入	6,600,000	6,600,000	0
67	肉用牛肥育経営安定交付金制度収入	185,900,000	193,800,000	△ 7,900,000
68	肉用牛経営安定対策補完事業収入	2,500,000	2,500,000	0
69	運営体制支援事業補助金収入	7,470,000	7,470,000	0
70	補給金運営適正化事業補助金収入	2,010,000	2,010,000	0
71	黒毛機構生産者積立金補助金収入	1,200,000	1,200,000	0
72	乳用機構生産者積立金補助金収入	3,400,000	3,400,000	0
73	交雑機構生産者積立金補助金収入	2,336,000	2,336,000	0
74	褐毛機構生産者積立金補助金収入	120,000	120,000	0
75	和子牛生産者臨時経営支援事業補助金収入	0	77,000	△ 77,000
76	全国肉用牛振興基金協会補助金収入	0	250,000	△ 250,000
77	生産基盤拡大加速化事業(肉用牛)補助金収入	0	250,000	△ 250,000
78	その他補助金収入	590,000	590,000	0
79	⑦ 補給金収入	318,460,000	310,800,000	7,660,000
80	機構生産者補給交付金収入	318,460,000	310,800,000	7,660,000
81	黒毛機構生産者補給交付金収入	175,500,000	168,000,000	7,500,000
82	乳用機構生産者補給交付金収入	54,000,000	54,000,000	0
83	交雑機構生産者補給交付金収入	84,680,000	84,680,000	0
84	褐毛機構生産者補給交付金収入	4,280,000	4,120,000	160,000

収支予算書総括表

令和6年4月1日から令和7年3月31日まで

(単位:円)

	科目	予算額	前年度予算額	増減額
85	⑧ 積立金収入	46,428,000	51,978,000	△ 5,550,000
86	肉用牛生産者積立金収入	42,900,000	48,450,000	△ 5,550,000
87	肉専用種積立金収入	12,825,000	12,825,000	0
88	交雑種積立金収入	21,675,000	24,225,000	△ 2,550,000
89	乳用積立金収入	8,400,000	11,400,000	△ 3,000,000
90	子牛生産者積立金収入	3,528,000	3,528,000	0
91	黒毛生産者積立金収入	600,000	600,000	0
92	乳用生産者積立金収入	1,700,000	1,700,000	0
93	交雑種生産者積立金収入	1,168,000	1,168,000	0
94	褐毛生産者積立金収入	60,000	60,000	0
95	⑨ 負担金収入	107,946,500	103,384,000	4,562,500
96	負担金収入	107,946,500	103,384,000	4,562,500
97	愛媛県負担金収入	7,346,500	7,274,000	72,500
98	肉豚生産者負担金収入	100,600,000	96,110,000	4,490,000
99	⑩ 助成金収入	3,919,000	4,142,000	△ 223,000
100	中央畜産会助成金収入	1,619,000	1,508,000	111,000
101	馬伝染性疾病防疫推進対策事業助成金収入	495,000	636,000	△ 141,000
102	家畜防疫・衛生指導対策事業助成金収入	1,124,000	872,000	252,000
103	家畜衛生対策推進協議会助成金収入	2,300,000	2,634,000	△ 334,000
104	野生獣衛生推進体制促進事業助成金収入	2,300,000	2,634,000	△ 334,000
105	⑪ 雑収入	1,030,000	853,000	177,000
106	受取利息収入	1,000	1,000	0
107	その他受取利息収入	1,000	1,000	0
108	配当金収入	18,000	18,000	0
109	雑収入	1,011,000	834,000	177,000
110	⑫ 返還金収入	136,496,000	0	136,496,000
111	返還金収入	136,496,000	0	136,496,000
112	肉豚経営安定対策事業返還金収入	136,496,000	0	136,496,000
113	⑬ 返戻金収入	2,219,265	0	2,219,265
114	返戻金収入	2,219,265	0	2,219,265
115	事業活動収入計	920,912,265	793,538,000	127,374,265
116	2. 事業活動支出			
117	① 事業費支出	828,921,754	852,470,157	△ 23,548,403
118	人件費支出	54,437,056	55,267,659	△ 830,603
119	役員報酬支出	3,769,358	2,362,697	1,406,661
120	給料手当支出	48,275,793	47,248,962	1,026,831
121	臨時雇賃金支出	2,089,000	5,632,000	△ 3,543,000
122	福利厚生費支出	302,905	24,000	278,905
123	事務費支出	7,805,101	8,469,689	△ 664,588
124	旅費交通費支出	3,855,980	3,736,288	119,692
125	通信運搬費支出	1,095,392	1,327,804	△ 232,412
126	消耗品費支出	1,822,990	2,140,020	△ 317,030
127	印刷製本費支出	1,030,739	1,265,577	△ 234,838
128	修繕費支出	60,897	61,902	△ 1,005
129	修繕費支出	60,897	61,902	△ 1,005
130	車両関係費支出	15,000	14,000	1,000
131	車両関係費支出	15,000	14,000	1,000
132	会議費支出	1,337,495	1,589,170	△ 251,675
133	会議費支出	1,337,495	1,589,170	△ 251,675
134	図書費支出	76,794	67,670	9,124
135	図書費支出	76,794	67,670	9,124
136	謝金支出	301,000	229,000	72,000
137	謝金支出	301,000	229,000	72,000
138	施設負担金支出	6,548,546	6,063,132	485,414
139	光熱水料費支出	1,076,292	964,132	112,160
140	賃借料支出	2,025,644	1,842,760	182,884
141	施設借上料支出	3,446,610	3,256,240	190,370
142	保険料支出	149,000	149,000	0
143	保険料支出	149,000	149,000	0
144	租税公課支出	3,402,650	3,900,560	△ 497,910
145	租税公課支出	3,402,650	3,900,560	△ 497,910
146	負担金分担金支出	101,127,558	96,666,628	4,460,930
147	負担金分担金支出	527,558	556,628	△ 29,070
148	肉豚生産者負担金支出	100,600,000	96,110,000	4,490,000
149	補助金支出	252,899,000	259,245,000	△ 6,346,000
150	補助金支出	202,899,000	211,075,000	△ 8,176,000
151	県肉豚価格安定補助金支出	50,000,000	48,170,000	1,830,000
152	助成金支出	602,000	490,000	112,000
153	助成金支出	602,000	490,000	112,000
154	補てん金支出	42,900,000	64,600,000	△ 21,700,000
155	肉用牛補てん金支出	42,900,000	64,600,000	△ 21,700,000
156	補給金支出	332,572,000	324,912,000	7,660,000
157	機構補給金支出	318,460,000	310,800,000	7,660,000
158	補給金支出	14,112,000	14,112,000	0
159	委託費支出	10,860,000	17,491,000	△ 6,631,000
160	委託費支出	10,860,000	17,491,000	△ 6,631,000
161	手数料支出	0	35,000	△ 35,000
162	手数料支出	0	35,000	△ 35,000
163	資材費支出	11,384,000	13,130,000	△ 1,746,000
164	資材費支出	11,384,000	13,130,000	△ 1,746,000
165	保守管理料支出	62,495	64,170	△ 1,675
166	保守管理料支出	62,495	64,170	△ 1,675
167	返戻金支出	2,219,265	0	2,219,265
168	返戻金支出	2,219,265	0	2,219,265
169	雑支出	161,897	24,577	137,320
170	雑支出	161,897	24,577	137,320

収支予算書総括表

令和6年4月1日から令和7年3月31日まで

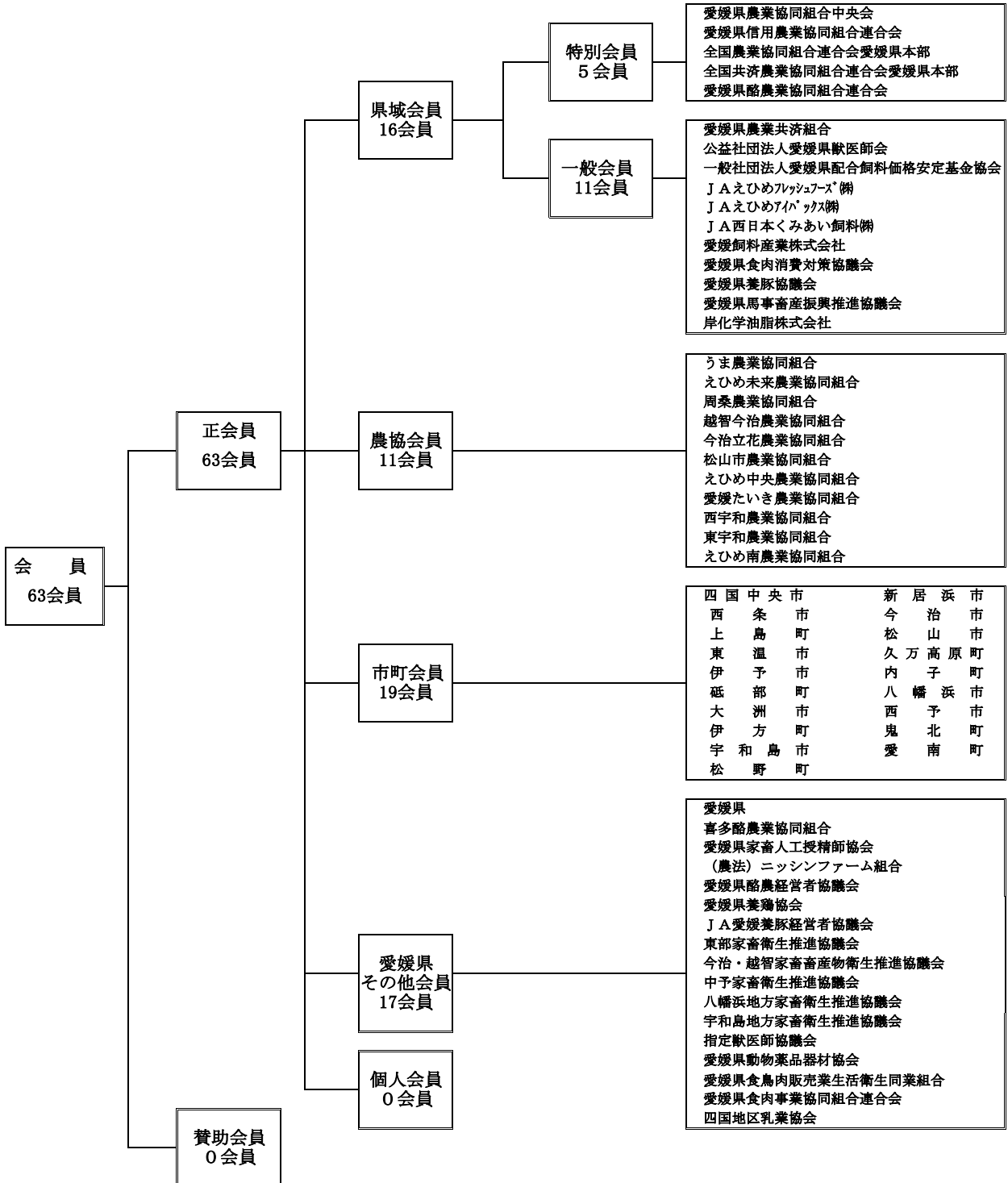
(単位：円)

	科目	予算額	前年度予算額	増減額
171	② 管理費支出	7,848,511	6,690,343	1,158,168
172	人件費支出	2,345,944	2,209,341	136,603
173	役員報酬支出	1,061,642	967,603	94,039
174	給料手当支出	522,207	741,738	△ 219,531
175	福利厚生費支出	762,095	500,000	262,095
176	事務費支出	388,899	317,311	71,588
177	旅費交通費支出	134,020	93,712	40,308
178	通信運搬費支出	103,608	98,196	5,412
179	消耗品費支出	117,010	91,980	25,030
180	印刷製本費支出	34,261	33,423	838
181	修繕費支出	20,103	19,098	1,005
182	修繕費支出	20,103	19,098	1,005
183	会議費支出	708,505	706,830	1,675
184	会議費支出	708,505	706,830	1,675
185	図書費支出	27,206	23,830	3,376
186	図書費支出	27,206	23,830	3,376
187	研修費支出	10,000	10,000	0
188	研修費支出	10,000	10,000	0
189	施設負担金支出	1,112,454	776,868	335,586
190	光熱水料費支出	183,708	133,868	49,840
191	賃借料支出	265,356	191,240	74,116
192	施設借上料支出	663,390	451,760	211,630
193	保険料支出	5,000	5,000	0
194	保険料支出	5,000	5,000	0
195	租税公課支出	1,945,350	1,364,440	580,910
196	租税公課支出	1,945,350	1,364,440	580,910
197	負担金分担金支出	271,442	257,372	14,070
198	負担金分担金支出	271,442	257,372	14,070
199	顧問料支出	560,000	560,000	0
200	顧問料支出	560,000	560,000	0
201	保守管理料支出	408,505	396,830	11,675
202	保守管理料支出	408,505	396,830	11,675
203	雑支出	45,103	43,423	1,680
204	雑支出	45,103	43,423	1,680
205	事業活動支出計	836,770,265	859,160,500	△ 22,390,235
206	事業活動収支差額	84,142,000	△ 65,622,500	149,764,500
207	Ⅱ 投資活動収支の部			
208	1. 投資活動収入			
209	① 特定資産取崩収入	125,080,000	130,530,000	△ 5,450,000
210	全国和牛能力共進会積立資産取崩収入	240,000	120,000	120,000
211	肉用牛肥育安定特別基金資産取崩収入	42,900,000	48,450,000	△ 5,550,000
212	肉専用種基金資産取崩収入	12,825,000	12,825,000	0
213	交雑種基金資産取崩収入	21,675,000	24,225,000	△ 2,550,000
214	乳用基金資産取崩収入	8,400,000	11,400,000	△ 3,000,000
215	愛媛県肉用牛積立準備資産取崩収入	14,300,000	16,150,000	△ 1,850,000
216	県肉豚価格安定積立準備資産取崩収入	50,000,000	48,170,000	1,830,000
217	子牛生産者積立資産取崩収入	14,112,000	14,112,000	0
218	黒毛積立資産取崩収入	2,400,000	2,400,000	0
219	乳用積立資産取崩収入	6,800,000	6,800,000	0
220	交雑積立資産取崩収入	4,672,000	4,672,000	0
221	褐毛積立資産取崩収入	240,000	240,000	0
222	子牛生産者積立準備資産取崩収入	3,528,000	3,528,000	0
223	積立準備資産取崩収入	3,528,000	3,528,000	0
224	投資活動収入計	125,080,000	130,530,000	△ 5,450,000
225	2. 投資活動支出			
226	① 特定資産取得支出	208,332,000	63,304,000	145,028,000
227	退職給付引当資産取得支出	124,000	342,000	△ 218,000
228	全国和牛能力共進会積立資産取得支出	400,000	400,000	0
229	肉用牛肥育安定特別基金資産取得支出	57,200,000	48,450,000	8,750,000
230	肉専用種基金資産取得支出	17,100,000	12,825,000	4,275,000
231	交雑種基金資産取得支出	28,900,000	24,225,000	4,675,000
232	乳用基金資産取得支出	11,200,000	11,400,000	△ 200,000
233	県肉豚価格安定積立準備資産取得支出	136,496,000	0	136,496,000
234	子牛生産者積立資産取得支出	14,112,000	14,112,000	0
235	黒毛積立資産取得支出	2,400,000	2,400,000	0
236	乳用積立資産取得支出	6,800,000	6,800,000	0
237	交雑積立資産取得支出	4,672,000	4,672,000	0
238	褐毛積立資産取得支出	240,000	240,000	0
239	② その他支出	35,000	35,000	0
240	保険積立金支出	35,000	35,000	0
241	投資活動支出計	208,367,000	63,339,000	145,028,000
242	投資活動収支差額	△ 83,287,000	67,191,000	△ 150,478,000
243	Ⅲ 財務活動収支の部			
244	1. 財務活動収入			
245	財務活動収入計	0	0	0
246	2. 財務活動支出			
247	財務活動支出計	0	0	0
248	財務活動収支差額	0	0	0
249	当期収支差額	855,000	1,568,500	△ 713,500
250	前期繰越収支差額	55,321,500	53,753,000	1,568,500
251	次期繰越収支差額	56,176,500	55,321,500	855,000

4. 会員の状況 (正会員63団体)

(内訳 県域会員16、農協会員11、市町会員19、愛媛県、その他会員16)

令和6年4月1日



5. 役員 の 状 況

令和6年3月5日

役員区分	氏 名	構 成 団 体 役 職 名
代表理事	西 本 満 俊	愛媛県農業協同組合中央会会長
副会長	末 永 洋 一	愛媛県農林水産部部長
副会長	三 瀬 寿 登	愛媛県酪農業協同組合連合会代表理事会長
副会長	吉 見 一 弥	全国農業協同組合連合会愛媛県本部運営委員会会長
専務理事	佐 伯 拓 三	学識経験者(獣医師)
理 事	阿 部 和 孝	愛媛県信用農業協同組合連合会経営管理委員会会長
理 事	管 家 一 夫	西予市市長
理 事	大 城 一 郎	八幡浜地方家畜衛生推進協議会会長(八幡浜市市長)
理 事	武 智 邦 典	愛媛県市長会会長(伊予市市長)
理 事	河 野 忠 康	愛媛県町村会会長(久万高原町町長)
理 事	桑 田 誠	越智今治農業協同組合経営管理委員会会長
理 事	菊 地 秀 明	愛媛たいき農業協同組合代表理事組合長
理 事	石 野 満 章	東宇和農業協同組合代表理事組合長
理 事	関 岡 光 昭	全国農業協同組合連合会愛媛県本部本部長
理 事	宮 内 圭 三	一般社団法人愛媛県配合飼料価格安定基金協会理事長
理 事		
理 事		
監 事	上 甲 卓 浩	全国共済農業協同組合連合会愛媛県本部本部長
監 事	戒 能 豪	公益社団法人愛媛県獣医師会会長
監 事	山 内 実	税 理 士

6. 職員の状況

要員計画及び分掌業務

令和6年4月1日

NO	氏名	分 掌 業 務		備 考
1	佐伯 拓三	専務理事 (事務局長)	畜産協会業務総括	獣医師 総括畜産コンサルタント

企画振興部 要員数6名 (男性2名、女性4名)

2	渡部 和光	企画振興部長	企画振興部業務総括 食肉情報等普及・啓発事業 (愛媛県食肉消費対策協議会事務局) 愛媛県馬事畜産振興推進協議会事務局 (畜産産地強化対策推進事業) (地域畜産支援指導体制強化事業) (愛媛県養鶏協会事務局)	
3	全農出向職員	技術主管	獣医師養成確保修学資金給付事業 畜産近代化リーナス貸付事業指導等事業 愛媛県総合畜産共進会事業 愛媛県飼料増産・公共牧場推進協議会事務局 (家畜登録事業) (愛媛県養豚協議会事務局)	
4	坂田 陽子	職員 (技術員)	畜産特別資金推進指導事業 地域畜産支援指導等体制強化事業 愛媛県養豚推進事業 (愛媛県養豚協議会事務局) 畜産担い手育成推進事業 (畜産経営管理支援事業)	J A全国畜産経営診断士
5	井関 紗代	職員 (技術員)	畜産・酪農の収益力強化整備等特別対策事業 畜産経営管理支援事業 酪農労働省力化推進施設等緊急整備対策事業 (畜産担い手育成推進事業)	J A全国畜産経営診断士
6	三好 博子	職員	会計経理事務助務、給与・福利厚生等庶務 諸費用集約管理 愛媛県養鶏協会事務局 (愛媛県飼料増産・公共牧場推進協議会事務局) (愛媛県食肉消費対策協議会事務局) (愛媛県馬事畜産振興推進協議会事務局)	衛生管理者
7	宮本 佳津	嘱託職員	会計・経理事務総括	

業務部 要員数5名 (男性2名、女性3名)

8	森田 久敏	業務部長	業務部業務総括 肉用牛肥育経営安定交付金制度 肉用牛経営安定対策補完事業 (牛疾病検査円滑化推進対策事業) (肉用子牛生産者補給金制度) (家畜防疫互助基金支援事業)	
9	坂本 恭一	技術主管	肉牛事業 愛媛県肉用牛振興協議会事務局 肉用牛産肉能力平準化促進事業 全国和牛能力共進会事業 家畜登録事業 愛媛県人工授精師協会事務局	総括畜産コンサルタント 和牛登録地方審査員
10	全農出向職員		肉豚経営安定交付金制度 (肉用牛肥育経営安定交付金制度) (肉用子牛生産者補給金制度) (肉用牛経営安定対策補完事業) (愛媛県肉用牛振興協議会事務局) (めぐり愛・媛ネットワーク事業) (畜産関係団体調整機能強化事業) (部内庶務)	
11	伊藤 美沙	職員	部内庶務 家畜防疫互助基金支援事業 牛疾病検査円滑化推進対策事業 家畜衛生体制強化推進事業 家畜生産農場衛生対策事業 特定疾病損耗防止推進事業 めぐり愛・媛ネットワーク事業、HP管理 地域畜産支援指導等強化事業 凍結精液配布事業 (愛媛県人工授精師協会事務局) (肉用牛肥育経営安定交付金制度) (家畜登録事業)	
12	全農出向職員		肉用子牛生産者補給金制度 (肉豚経営安定交付金制度)	

7. 畜産コンサルタント団員の状況

令和6年3月31日

	所属	役職名	氏名	部門	備考
非常勤 コンサル タント	全国農業協同組合連合会愛媛県本部	-	友岡 慎弥	養豚	経営・流通
	全国農業協同組合連合会愛媛県本部	-	河内 昂斗	肉用牛	経営・流通
	JA西日本くみあい飼料株式会社西四国営業所	次長	平田 大三	養豚	飼料関係
	JA西日本くみあい飼料株式会社西四国営業所	次長	藤田 郷	肉用牛	飼料関係
	愛媛県農林水産研究所畜産研究センター	研究開発室長	今井 士郎	養豚	飼養管理技術
	愛媛県農林水産研究所畜産研究センター	生産技術室長	山形 典彦	肉用牛	飼養管理技術
	愛媛県農林水産研究所畜産研究センター	主任研究員	家木 一	酪農	飼養管理技術
	愛媛県農業共済組合	南予家畜診療所長	上甲 正志	肉用牛・養豚・酪農	衛生
	愛媛県酪農業協同組合連合会	係長	菰田 哲也	酪農	経営・流通
常勤 コンサル タント	公益社団法人愛媛県畜産協会	専務理事	佐伯 拓三	肉用牛・養豚・酪農	総括畜産コンサルタント
	公益社団法人愛媛県畜産協会	企画振興部長	渡部 和光	肉用牛	畜産コンサルタント
	公益社団法人愛媛県畜産協会	業務部長	日山 正彦	肉用牛・養豚	畜産コンサルタント
	公益社団法人愛媛県畜産協会	技術主管	坂本 恭一	肉用牛・養鶏	総括畜産コンサルタント
	公益社団法人愛媛県畜産協会	技術主管	森田 久敏	養豚・酪農	畜産コンサルタント
	公益社団法人愛媛県畜産協会	技術員	井関 紗代	肉用牛・養豚	畜産コンサルタント
	公益社団法人愛媛県畜産協会	技術員	坂田 陽子	肉用牛・養豚	畜産コンサルタント

第2号議案

令和6年度会員会費賦課金(案)および徴収方法(案)の決定に関する件

I. 会員会費賦課算定基準(案) [令和6年度～8年度]

会員規程第7条3項により、3年毎の見直しの年に当たる令和6年度から令和8年度の3か年の会員会費賦課金額は、会員会費賦課基準書(平成22年施行平成25年一部改定)に基づき改定する。

1. 県域会員(16会員)の会費賦課総額は、8,952,000円(表1)とする。
2. 農協会員(11会員)の会費賦課総額は、1,466,000円(表2)とする。
 - (1) 算定基準は、会員均等割と畜産物取扱高割で算出とする。
 - ① 会員数均等割は40%(586,000円)
 - ② 畜産物取扱高割は60%(880,000円)
 - (2) 畜産物取扱高割は、直近の総会資料(令和4年度)を適用する。
 - (3) 合併等があった場合は、合算後を適用する。
3. 市町会員(19会員)の会費賦課総額は、1,691,000円(表3)とする。
 - (1) 算定基準は、市町会員均等割、人口割、家畜飼養頭羽数割で算定とする。
 - ① 市町会員均等割は、1会員10,000円の190,000円とする。
 - ② 人口割は、市町会員会費1,501,000円の10%150,100円とする。
 - ③ 家畜飼養頭羽数割は、1,501,000円の90%1,350,900円とする。
 - (2) 人口割は、直近の「国勢調査」(令和2年度調査確定値)、を適用する。
 - (3) 家畜飼養頭羽数割は、直近の愛媛県畜産課「家畜に関する統計」(令和4年2月1日)を適用する。

表 1. 県域会員 (16 会員)

(単位 : 円)

会 員 名	会 費
愛 媛 県 農 業 協 同 組 合 中 央 会	100,000
愛 媛 県 信 用 農 業 協 同 組 合 連 合 会	1,176,000
全 国 農 業 協 同 組 合 連 合 会 愛 媛 県 本 部	4,716,000
全 国 共 済 農 業 協 同 組 合 連 合 会 愛 媛 県 本 部	700,000
愛 媛 県 酪 農 業 協 同 組 合 連 合 会	800,000
愛 媛 県 農 業 共 済 組 合	70,000
愛 媛 県 獣 医 師 会	70,000
愛 媛 県 配 合 飼 料 価 格 安 定 基 金 協 会	70,000
J A え ひ め フ レ ッ シ ュ フ ー ズ 株 式 会 社	200,000
J A え ひ め ア イ パ ッ ク ス 株 式 会 社	200,000
J A 西 日 本 く み あ い 飼 料 株 式 会 社	200,000
愛 媛 飼 料 産 業 株 式 会 社	200,000
愛 媛 県 食 肉 消 費 対 策 協 議 会	100,000
愛 媛 県 養 豚 協 議 会	250,000
愛 媛 県 馬 事 畜 産 振 興 推 進 協 議 会	50,000
岸 化 学 油 脂 株 式 会 社	50,000
合 計	8,952,000

表 2 農協会員 (11 会員)

案 1

(単位 : 円)

農 協 名	会 費	農 協 名	会 費
うま農協	97,000	えひめ中央農協	77,000
えひめ未来農協	74,000	愛媛たいき農協	244,000
周桑農協	63,000	西宇和農協	53,000
越智今治農協	202,000	東宇和農協	432,000
今治立花農協	54,000	えひめ南農協	104,000
松山市農協	66,000		
		合 計	1,466,000

表3 市町会員 (19 会員)

(単位:円)

市 町 村 名	会 費	市 町 村 名	会 費
四 国 中 央 市	97,000	内 子 町	37,000
新 居 浜 市	25,000	大 洲 市	263,000
西 条 市	150,000	八 幡 浜 市	38,000
今 治 市	214,000	伊 方 町	34,000
上 島 町	15,000	西 予 市	360,000
松 山 市	176,000	宇 和 島 市	78,000
東 温 市	35,000	鬼 北 町	27,000
伊 予 市	54,000	松 野 町	11,000
砥 部 町	44,000	愛 南 町	17,000
久 万 高 原 町	16,000		
		合 計	1,691,000

II. 会員会費賦課金徴収方法(案)

1. 会費が200,000円以下の団体は、令和6年6月末の一括徴収とする。
2. 会費が200,000円を超える団体は令和6年6月末および10月末の2回に分けてそれぞれ2分の1を分割徴収する。

第3号議案

令和6年度 事業資金等預入先金融機関(案)の決定に関する件

事業資金等預入先金融機関を下記のとおりとする。

1. 愛媛県信用農業協同組合連合会
2. 伊予銀行
3. 愛媛銀行
4. 野村証券
5. 大和証券

第4号議案

令和6年度 運用資金借入金最高限度額(案)

借入条件および借入先金融機関(案)の決定に関する件

運用資金借入金最高限度額、借入条件及び借入先金融機関を下記のとおり定める。

1. 運用資金としての借入金最高限度額及び借入条件を次のとおりとする。
 - (1) 最高限度額： 10,000 千円
 - (2) 借入期間： 1 か年以内
 - (3) 利率： 年3%以内
 - (4) 金融機関： 愛媛県信用農業協同組合連合会、伊予銀行、愛媛銀行
2. 肉用子牛生産者補給金交付のための借入金の限度額を次のとおりとする。
 - (1) 借入限度額： 150,000 千円
 - (2) 借入期間： 8 か年以内
 - (3) 利率： 無利子 4年据置き
 - (4) 借入先： (一社) 全国肉用牛振興基金協会
 - (5) 借入方法： (一社) 全国肉用牛振興基金協会が実施する生産者積立金融資事業資金による借入
3. 都道府県協会運営資金融資事業の借入金の限度額を次のとおりとする。
 - (1) 限度額： 10,000 千円
 - (2) 期限： 6 か月以内
 - (3) 利率： 無利子
 - (4) 借入先： (一社) 全国肉用牛振興基金協会
 - (5) 借入方法： (一社) 全国肉用牛振興基金協会が実施する都道府県協会運営資金融資事業資金による借入

第5号議案

理事の辞任に伴う補欠選任(案)に関する件

(1) 辞任理事

菅野幸雄

(元全国農業協同組合連合会愛媛県本部運営委員会会長)

赤松泰伸

(元愛媛県農業共済組合組合長理事)

(2) 辞任に伴い、定款27条(役員任期)により、理事の補欠選任を行う。

(3) 理事候補者

全国農業協同組合連合会愛媛県本部運営委員会副会長

理事候補者 林 博 氏

愛媛県農業共済組合組合長理事

理事候補者 平 田 義 之 氏

【参 考】 定 款

(役員任期)

第27条 理事及び監事の任期は、選任後2年以内に終了する事業年度のうち最終のものに関する定時総会の終結の時までとする。

2 補欠として選任された理事又は監事の任期は、前任者の任期の満了する時までとする。

3 理事又は監事は、第23条に定める定数に足りなくなるときは、任期の満了又は辞任により退任した後も、新たに選任された者が就任するまで、なお理事又は監事としての権利義務を有する。

第6号議案

令和6年度 役員報酬の支出額(案)に関する件

令和6年度の役員報酬総額は、500万円以内とする。

うち、常勤役員報酬は360万円以内とする。

(但し、使用人兼務役員の使用人分は含まない。)

第7号議案

付帯決議(案)に関する件

この総会で議決された事項で、年次途中において行政機関等の指導により一部変更を要するに至ったとき、また、軽微な字句の修正については、議決の主旨に影響を及ぼさない範囲内でその処理を代表理事に一任する。