

# 第10回 定時総会議案書

日 時：令和4年6月23日（木）13：30～

場 所：東京第一ホテル松山（松山市南堀端町6-16）

公益社団法人 愛媛県畜産協会

# 第10回 定時総会 次第

1. 開 会

2. 会長挨拶

3. 議長選任

4. 議事録署名人の指名並びに書記の任命

5. 定時総会に対する代表理事の提出書(議案書)

第1号議案：令和3年度事業報告及び収支決算の承認に関する件

第2号議案：理事の辞任に伴う補欠選任(案)に関する件

第3号議案：付帯決議(案)に関する件

6. 議長退任挨拶

7. 閉 会

# 目 次

## 第 10 回定時総会次第

第 10 回定時総会に対する代表理事の提出書(議案書)

第 1 号議案：令和 3 年度事業報告及び収支決算の承認に関する件

### 【事業報告書】

はじめに . . . . . P 1

#### I. 事業の部

1. 事業概況（事業体系図） . . . . . P 2
2. 事業別実施状況 . . . . . P 3～11

#### II. 運営管理の部

1. 会員の状況 . . . . . P 12
2. 役職員等の状況 . . . . . P 13～15
3. 総会の開催状況 . . . . . P 16
4. 理事会の開催状況 . . . . . P 17～19
5. 監査の開催状況 . . . . . P 19

### 【収支決算書】

1. 貸借対照表 . . . . . P 20～21
2. 正味財産増減計算総括表 . . . . . P 22～24
3. 財産目録 . . . . . P 25～26
4. 収支計算書総括表（参考） . . . . . P 27～29

#### 別 冊

1. 正味財産増減計算書内訳表
2. 財務諸表並びに収支計算書に対する注記
3. 附属明細書

監査報告 . . . . . P 30

第 2 号議案：理事の辞任に伴う補欠選任(案)に関する件 . . . . . P 31～32

第 3 号議案：付帯決議(案)に関する件 . . . . . P 33

第1号議案

令和3年度事業報告及び収支決算の承認に関する件

# 事業報告書

(令和3年4月1日～令和4年3月31日)

はじめに

I. 事業の部

II. 運営管理の部

はじめに

令和3年度における社会情勢は、新型コロナウイルスの変異株により感染者数が大幅に増加し、各種イベントの中止も相次ぐなど、前年度に続き自粛を求められる生活が余儀なくされる一年となりました。

また、今年に入り、ロシアによるウクライナ侵攻が起こるなど、社会的な不安は大きくなる一方となっております。

一方、畜産を取り巻く情勢は、トウモロコシの南米の作柄悪化の懸念や米国の経済回復に伴うバイオエタノール需要などが相場を押し上げるとともに、大豆かすも中国の旺盛な需要や南米の生産量見通しの下方修正で高騰し、そこに原油高騰による海上運賃の上昇、さらには急激な円安も加わり、配合飼料価格の高騰が続いており、今現在においても配合飼料価格の動向は不透明な状態となっております。

また、家畜伝染病は、7月末に豚熱に感染した死亡野生イノシシが兵庫県淡路市で確認されたことを受け、四国四県が豚熱ワクチン接種推奨地域に指定されるとともに、年末年始に西条市において3戸の農家で県内初の高病原性鳥インフルエンザの感染が確認されたことに伴い、約36万羽の採卵鶏が殺処分される甚大な被害が発生するなど、家畜伝染病侵入に対する緊張感は一層高まりました。

このように厳しさを増す中、当協会におきましては、肉用牛肥育並びに肉豚の経営安定対策や肉用子牛生産者補給金制度による畜産経営におけるリスク低減、各地の畜産クラスター協議会と連携した畜産農家における機械整備、担い手の育成確保、経営体質強化に向けた改善指導、家畜の登録業務や各種共進会の開催および自給飼料の生産・利用の拡大などの事業にも積極的に取り組みました。

さらに、衛生面では、農場におけるバイオセキュリティ向上のための支援、豚熱ワクチンの接種および高病原性鳥インフルエンザ発生後は農家相談窓口の設置や風評被害防止のための広報などに新たに取り組むなど、防疫体制強化等に努めて参りました。

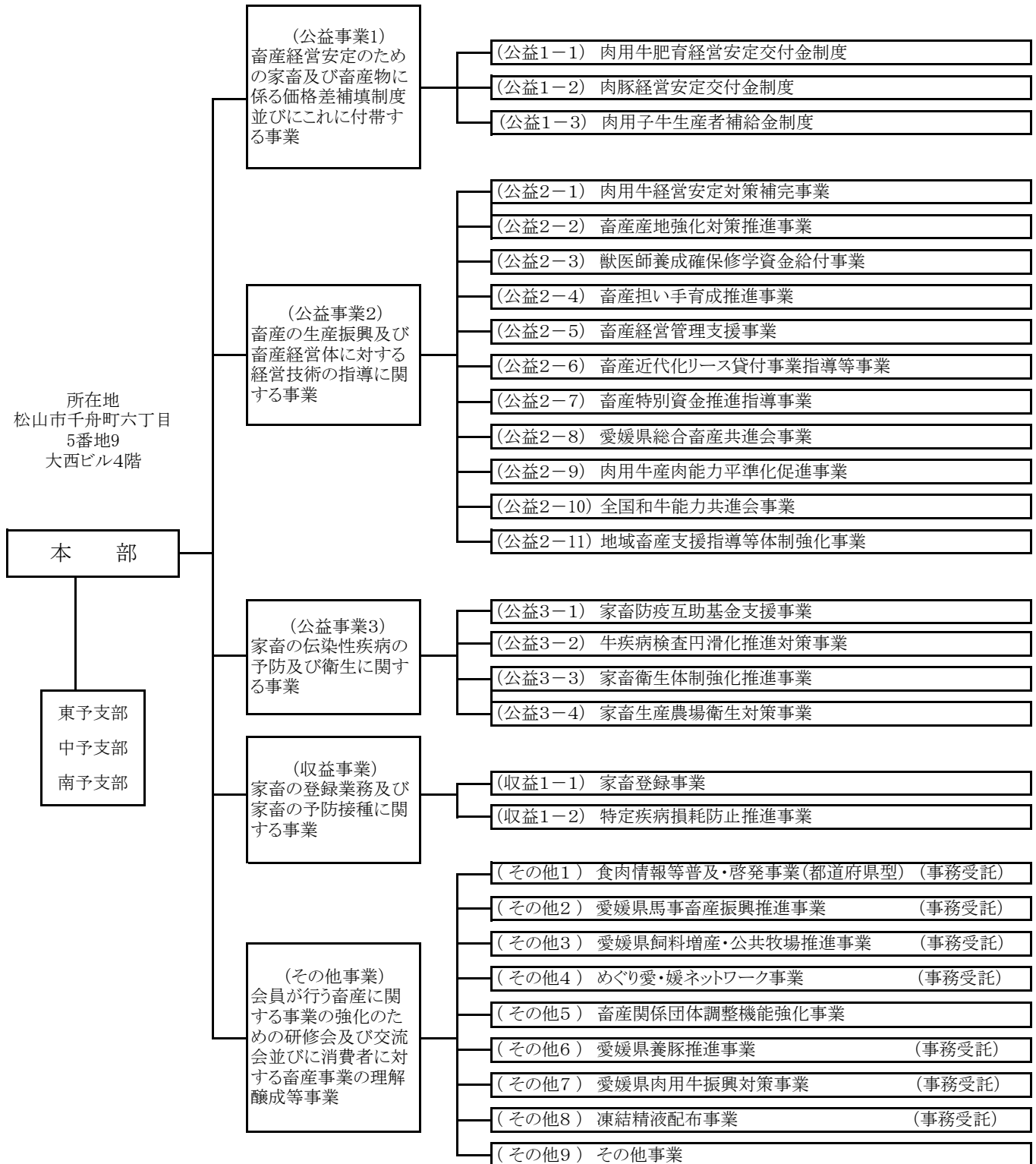
加えて、当協会の運営面では、多様化・高度化する畜産に対応するため、農場 HACCP などの研修会に職員を参加させることにより資質向上を図るとともに、新型コロナウイルス感染予防など労働環境の改善にも取り組んだところです。

# I. 事業の部

## 1. 事業の概況

令和3年4月1日

### 事業体系図 (29事業)



## 2. 事業別実施状況

### 【公益事業1】

#### 畜産経営安定のための家畜及び畜産物に係る価格差補填制度 並びにこれに付帯する事業

##### 1. 肉用牛肥育経営安定交付金制度（農畜産業振興機構・愛媛県）

標準的販売価格が標準的生産費を下回った場合に、愛媛県の補助金並びに登録生産者の積立金の基金と農畜産業振興機構の補助金により交付金を交付し、肉用牛肥育経営の安定的発展に努めた。

- (1) 契約戸数 63 戸
- (2) 積立基金実績頭数（令和3年4～5月度猶予） 3,429 頭  
（内訳）肉専用種 1,320 頭、交雑種 1,438 頭、乳用種 671 頭
- (3) 交付金交付状況 交付金額 51,066,546 円  
（内訳）肉専用種 0 頭、交雑種 782 頭、乳用種 789 頭
- (4) 交付対象期間 令和3年4月1日～令和4年3月31日

##### 2. 肉豚経営安定交付金制度（農畜産業振興機構、愛媛県）

標準的販売価格が標準的生産費を下回った場合に、登録生産者の負担金と国の補助金により差額の9割を交付。愛媛県からの登録生産者負担金への補助金の受入れ等肉豚経営の安定的発展に努めた。

- (1) 契約戸数 53 戸
- (2) 契約頭数 371,746 頭
- (3) 交付金発動なし
- (4) 事業対象期間 令和3年4月1日～令和4年3月31日

##### 3. 肉用子牛生産者補給金制度（農畜産業振興機構、愛媛県）

牛肉の輸入自由化の影響により肉用子牛価格が低落した場合、生産者補給金を交付し育成経営及び繁殖経営の再生産を確保するとともに、肉用子牛の安定的発展に努めた。

- (1) 肉用子牛生産者補給金制度事業（農畜産業振興機構、愛媛県）  
肉用子牛価格が保証基準価格を下回った場合に生産者補給金を交付し肉用子牛生産農家の経営安定に努めた。
  - ① 契約戸数 117 戸
  - ② 個体登録頭数 2,855 頭（令和3年1月～12月分）  
（内訳）黒毛和種 1,132 頭、交雑種 1,010 頭、乳用種 711 頭  
褐毛和種 2 頭
  - ③ 補給金発動なし

- (2) 肉用子牛生産者補給金制度運営適正化事業（農畜産業振興機構）  
肉用子牛生産者補給金制度の適正な執行に資するための事務費補助金
- (3) 指定協会運営体制支援事業（農畜産業振興機構）  
肉用子牛生産者補給金制度の円滑な実施体制を確保するため、協会の運営体制を強化するための人件費補助金

## 【公益事業 2】

### 畜産の生産振興及び畜産経営体に対する経営技術の指導に関する事業

#### 1. 肉用牛経営安定対策補完事業（農畜産業振興機構）

肉用牛生産基盤の強化を図るため、中核担い手育成増頭推進や高齢化等に対処する肉用牛ヘルパー活動を推進し、繁殖基盤の維持に努めた。

- (1) 中核的担い手育成増頭推進 2 頭（生産基盤拡大加速化事業へ参加 66 頭）
- (2) 肉用牛ヘルパー推進 参加組合 1 団体

#### 2. 畜産産地強化対策推進事業（中央畜産会）

国際化の進展等に伴い、一層の生産コストの削減や畜産物の品質向上等に努め、畜産・酪農経営の経営体質や競争力の強化を図ることが重要な課題となっている。

県、畜産クラスター協議会など県内生産集団等との有機的な連携の下に、必要な施設等の整備と併せて、省力化機械の導入、整備等を推進し、畜産産地の強化を図った。

##### (1) 畜産・酪農収益力強化整備等特別対策事業（中央畜産会）

施設整備等を担う県等と緊密な連携の下に、畜産クラスター協議会構成員が計画的に導入する収益性向上等に必要な機械の整備等に対し助言・指導等を実施した。

令和 3 年度 機械導入実績：3 協議会、農家戸数 7 戸

機械価格 234,060 千円（補助金額 117,030 千円）

搾乳ロボット、ミキサーフィーダー、エコフィード調製装置等

##### (2) 畜産経営体生産性向上緊急対策事業（中央畜産会）

施設整備等を担う県等と緊密な連携の下に、畜産 ICT/楽酪応援会議構成員が労働負担軽減のために導入する省力化機械の整備等に対し助言・指導等を実施した。

令和 3 年度実績：発情発見装置

##### (3) 酪農労働省力化推進施設等緊急整備対策事業（中央畜産会）

施設整備等を担う県等と緊密な連携の下に、楽酪応援会議構成員が労働負担軽減のために行う省力化機械の導入と一体的な施設整備に対し助言・指導等を実施した。



令和3年度実績：ミルクパーラー、施設整備

### 3. 獣医師養成確保修学資金給付事業（農林水産省、愛媛県）

産業動物診療獣医師や家畜防疫員の確保が困難な状況にある中、豚熱、高病原性鳥インフルエンザの発生等により、産業動物診療獣医師や家畜防疫員の必要性が高まっていることから、獣医系大学生に対する修学資金給付事業の活用による有能な獣医師の確保や、畜産防疫衛生指導体制の安定的整備等を行った。

令和3年度実績：修学資金給付者6名、給付修学資金10,080,000円

### 4. 畜産担い手育成推進事業（愛媛県）

県関係機関や団体等による支援指導体制を整備し、高度化する畜産経営・生産技術に対応した支援指導を行い、畜産経営をめぐる情勢の変化に即応しうる経営感覚に優れた生産性の高い畜産経営体の育成に努めた。

令和3年度実績：肉用牛5農場、養豚2農場

また、県内の畜産農家の収益性を高めるため、地域ぐるみで取り組む「畜産クラスター」づくりに対する課題の検討、支援指導等を行い、本県畜産の生産基盤強化に努めた。

### 5. 畜産経営管理支援事業

自立経営を目指した畜産経営体の育成強化を促進するとともに、さらなる支援指導の強化と多様化する情報サービス等に対応した。

特に、会計管理ソフトと技術分析ソフトの両方を活用して、畜産経営体及び農協等の指導者に対し経営管理能力に応じた指導を行った。

令和3年度実績：肉用牛5農場、養豚2農場、養鶏2農場

### 6. 畜産近代化リース貸付事業指導等事業（畜産近代化リース協会）

協会より貸付を受けた施設の確認及び管理状況について調査・指導を行い、リース事業の啓蒙普及に努めた。

令和3年度実績8戸、借入13基、取得価格26,392,840円

### 7. 畜産特別資金推進指導事業（中央畜産会）

資金借入後の経営計画達成を図るため、畜産特別資金借受者について計画作成指導、計画達成指導、現地指導及び経営内容の調査、分析並びに効果の判定を行い、借入金の効果的活用と経営の健全化に努めた。

令和3年度畜種別借入者：酪農1戸、肉用牛1戸、養豚1戸

## 8. 愛媛県総合畜産共進会事業（愛媛県、全農愛媛県本部、県酪連、県農済組合）

愛媛県及び関係団体と連携し、本県の家畜改良の成果を確認するため、「愛媛県総合畜産共進会」を開催し、生産者並びに一般消費者の畜産に対する認識を深め、畜産物の安全・安心等啓蒙普及に努めた。

令和3年度は、コロナウイルス感染拡大の状況を鑑み、乳用種牛の部については中止となった。

出品実績：肉用種牛 33 頭、肉牛 35 頭、交雑種・乳用種・肉牛 11 頭  
肉豚 760 頭、乳用種牛（中止）、鶏卵 12 戸、乳質改善 82 戸、  
サレージ 17 戸

## 9. 肉用牛産肉能力平準化促進事業（家畜改良事業団）

市場性の高い和牛づくりを推進するため、適正交配や優良精液の積極的な導入による改良と、選抜淘汰による世代交代を促進する必要がある。本県は、和牛精液供給を家畜改良事業団に高く依存していることから、優れた遺伝的能力と血統的特徴を有する種雄牛選抜に際し、農協、委託農家と連携して、調整交配を実施し後代検定調査牛を確保した。

調整交配頭数 23 頭（前期分 11 頭、後期分 12 頭）

## 10. 全国和牛能力共進会事業（愛媛県、全国和牛登録協会）

和牛の経済能力と斉一性の向上を目的に、日常の家畜改良事業を通じた改良成果の場として、令和4年10月に開催される第12回全国和牛能力共進会鹿児島県大会に向け、出品候補牛の発育調査等を実施し「県出品対策推進委員会」において取組みについて協議した。

## 11. 地域畜産支援指導等体制強化事業（地方競馬全国協会）

畜産の担い手育成・確保・増強に向けた体制強化のため、経営改善指導・経営管理指導などを通じ、地域畜産に対する理解醸成活動や、地域畜産の活性化推進体制の強化・地域畜産支援指導の推進に努めた。

## 【公益事業 3】

### 家畜の伝染性疾病の予防及び衛生に関する事業

#### 1. 家畜防疫互助基金支援事業（農畜産業振興機構）

口蹄疫、豚熱等の悪性伝染病が発生した場合に備え、発生農場が経営再開までに必要な経費等を生産者が相互に支援するための仕組みについて、その趣旨や、事業内容等の周知徹底及び加入促進に努めた。

(1) 令和3年度契約農家：牛 198 戸、養豚 52 戸

(2) 積立金額：26,501,935 円(内訳：牛 2,218,545 円、豚 24,283,390 円)

#### 2. 牛疾病検査円滑化推進対策事業（農林水産省）

牛海綿状脳症(BSE)の浸潤状況を正確に把握し、防疫対策を検証するため農家で発生する96カ月齢以上の死亡牛の適正処理と検査を円滑に進め、良好な家畜衛生及び環境の維持を図り、本県畜産の健全な発展に努めた。

(1) 令和3年度実績：41 頭

(2) 補助金等

① 死亡牛検査処理円滑化補助金(農林水産省)：299,000 円

(内訳)輸送費補助金 119,000 円、処理費補助金：180,000 円

② 死亡牛検査採材助務業務事業（愛媛県）

死亡牛について円滑なBSE検査を実施するため、死亡牛の検査採材助務並びに搬入搬出及び適正な保管等を実施した。

#### 3. 家畜衛生体制強化推進事業（中央畜産会・家畜衛生対策推進協議会）

家畜伝染病予防法に基づく「家畜飼養衛生管理基準」の遵守等家畜衛生体制を整備強化し、家畜の生産性向上を図るとともに、安全・安心な畜産物の提供に努めた。

(1) 家畜防疫・衛生指導対策事業

農場 HACCP 構築指導事業実施農家 1 戸(3 か所)

(2) 馬伝染性疾病防疫推進対策事業

ワクチン接種補助頭数 43 頭

(3) 野生獣衛生体制整備推進確立対策事業

調査頭数：イノシシ 29 頭、シカ 20 頭

#### 4. 家畜生産農場衛生対策事業（農林水産省）

家畜の伝染性疾病の発生・流行防止対策を推進し、家畜の損耗防止を図り、本県畜産の健全な発展に努めた。

(1) 疾病清浄化支援対策

牛伝染性リンパ腫対策 吸血昆虫忌避・駆除費 対象農場 1 戸

(2) 疾病流行防止支援対策

アカバネ病等の異常産予防のための組織的な予防接種 4, 140 頭

## 【収益事業】

### 家畜の登録業務及び家畜の予防接種に関する事業

#### 1. 家畜登録事業

本県の和牛改良増殖を促進するため、厳正な登録事業を実施するとともに、適正交配と選抜淘汰、育種価を用いた指導を行った。

和牛：子牛登記 1, 344 頭、登録 192 頭、高等登録 7 頭

#### 2. 特定疾病損耗防止推進事業

県内の畜産経営体で飼育する大家畜、中家畜の生産性を阻害する各種伝染性疾病のうち、予防接種によりその発生・蔓延が防止できるものに対して有償にて予防接種を行い、本県畜産の健全な発展に努めた。

また、豚熱ワクチンについては、令和3年10月1日より家伝法第6条に基づく予防的ワクチン接種命令により県下の養豚農家で接種が開始され、当協会指定獣医師が知事認定獣医師となり、養豚産業を豚熱から守るためワクチン接種を実施した。

(令和3年度実績)

(単位：頭)

区 分		実施頭数	区 分		実施頭数
牛	アカバネ病	78	豚	日本脳炎（生）	95
	イバラキ・流行熱混合	866		日本脳炎（不）	524
	牛5種伝染性疾病	2,525		日脳・パルボ混合	140
	牛6種伝染性疾病(混合)	20		日脳・パルボ・ゲタ	2,005
	牛異常産3種混合	1,325		TGE・PED混合	1,600
	牛異常産4種混合	2,737		豚熱	7,258
	牛6種伝染性疾病（生）	388			
	牛ヘモフィルス感染症	886			
	マンハリア・パズレラ・ヒストフィルス3種混合	681			
	下痢5種混合	310			

## 【その他事業】

会員が行う畜産に関する事業の強化のための研修会及び交流会並びに  
消費者に対する畜産事業の理解醸成等事業

### 1. 食肉情報等普及・啓発事業（愛媛県食肉消費対策協議会・日本食肉協議会）

県下で開催される産業祭等に出展し、消費者に対し「県内産食肉は安全・安心」に関する情報知識やアンケート・パネル展示、パンフレット・簡易まな板の配布、試食等を通じてその普及啓発に努める計画であったが、コロナ禍の関係で産業祭等は全て中止となったため、パンフレット・簡易まな板を会員店舗に配布し消費者にPRした。

### 2. 愛媛県馬事畜産振興推進事業（愛媛県馬事畜産振興推進協議会）

地方競馬全国協会の畜産振興事業の取組の一部である、地方競馬の振興を図るため、高知競馬場での協議会冠レース「道後特別競走」、愛媛県知事・協議会合同冠レース「愛媛県いしづち特別競走」の開催と研修会を実施した。

令和3年10月23日(土) 道後特別競走

令和3年11月27日(土) 愛媛県いしづち特別競走

また、四国馬事畜産振興協議会と連帯して高知競馬場での冠レースを、令和4年3月16日(水)実施した。ただし、イベントはコロナ禍の関係で中止した。

### 3. 愛媛県飼料増産・公共牧場推進事業

(愛媛県飼料増産・公共牧場推進協議会)

国営草地開発事業などにより開発された公共牧場の効率的な管理運営を図るとともに管理者相互の緊密な連携のもと、除草剤の一斉防除(2か所各1回)の実施、草地の管理と自給飼料の生産・利用拡大に繋げるため研修会等を開催し、飼料増産に係る指導と調整に努めるとともに、各種セミナー等への開催案内に努めた。

### 4. めぐり愛・媛ネットワーク事業（めぐり愛・媛ネットワーク）

愛媛県の畜産に携わる女性が飼養畜種の垣根を越えて集い、消費者との交流や子供たちへの食育等を通じて畜産への理解を深め、一層魅力ある畜産の実現を目指した。

(1) 会員数:22名、18団体

### 5. 畜産関係団体調整機能強化事業（中央畜産会）

(1) 畜産会等支援生産者組織整備(仲間づくり)

県内の畜産に携わる女性ネットワークの支援や後継者の連携・組織化等の強化に努めた。

(2) 畜産経営相談窓口整備

生産者等からの各種相談に応じるため、助言・指導等を行った。

6. 愛媛県養豚推進事業（愛媛県養豚協議会）

養豚経営の活性化に関する活動等を通じて県下の養豚振興に寄与するため協議会の事務を受託し、養豚農家組織の活性化に努めた。

7. 愛媛県肉用牛振興対策事業（愛媛県肉用牛振興協議会）

肉用牛経営の活性化に関する活動等を通じて県下の肉用牛振興に寄与するため、協議会の事務を受託し、肉用牛農家組織の活性化に努めた。

主に、青年部会「伊予うし若人会」が開催する研修会において、農場視察、優良事例、話題提供等知識の修得に努め、担い手の育成強化を図るとともに、地域の垣根を超えた交流を深め、一層の経営・技術の向上及び情報の共有を図った。

8. 凍結精液配布事業（愛媛県家畜人工授精師協会）

県内で使用する凍結精液等の注文を取りまとめ家畜改良事業団へ発注するとともに、各支部への配布を行った。

(1) 配布本数：4,001本

（内訳：乳用牛1,340本、肉用牛2,395本、体外・体内受精卵266本）

9. その他事業

(1) 肥育牛経営等緊急支援特別対策事業（中央畜産会）

肥育生産者の経営体質の強化を図るために肥育牛経営強化計画を策定した肥育経営体に対して、出荷頭数に応じた奨励金を交付した。

事業参加者：62人

補助対象牛：1,609頭

補助金額：32,180千円

(2) 県産和牛肥育経営等緊急支援対策事業（愛媛県）

標準的販売価格が標準的生産費を下回った場合に交付金を交付する肉用牛肥育経営安定交付金制度において、交付金交付時に生じる和牛肥育経営の収支差損に対して助成を行い、新型コロナウイルスの感染拡大の影響による枝肉価格の下落で経営が悪化している県内和牛肥育農家の経営継続を緊急的に支援した。

事業参加農協：JA周桑他8団体

補助対象牛：102頭

補助金額：1,155千円

(3) 優良肉用子牛生産推進緊急対策事業（農畜産業振興機構）

全国の家畜市場における肉用子牛の取引価格の平均価格が、発動基準価格以上であった事で実施なし。

(4) 生産基盤拡大加速化事業（全国肉用牛振興基金協会）

輸出の拡大に向けて和牛の増産を推進するため、輸出に適した和牛肉の増産を図るための事業を実施した。

参加農協：JA うま他5農協

補助対象牛：66頭

補助金額：16,236千円

(5) 畜産クラスター全国推進事業（中央畜産会）

畜産クラスターの中心的な経営体の育成に必要な指標作りのため、畜産農家の経営・技術情報の調査を行った。

調査戸数：1戸

(6) 粗飼料確保緊急対策事業（農畜産業振興機構）

参加生産者が1戸のため該当農協により実施

(7) 高病原性鳥インフルエンザ風評被害対策事業（愛媛県）

県内での高病原性鳥インフルエンザの発生を受け、県からの委託により農家相談窓口を設置するとともに、県産鶏卵・鶏肉の風評被害防止を図るため、新聞広告やリーフレットを作成・配布して風評被害の低減に努めた。

(8) 愛媛県消費・安全対策関係事業（愛媛県）

畜産経営体が飼養衛生管理基準の高度化に必要な資機材について、協会が整備し、当該資機材を畜産経営体が活用することにより、農場バイオセキュリティの向上を図った。

事業実施農家 14件

購入資機材 動力噴霧器 16個

飲水消毒器 2個

保冷保管庫 1個

簡易更衣室 19カ所

防鳥ネット設置 3カ所

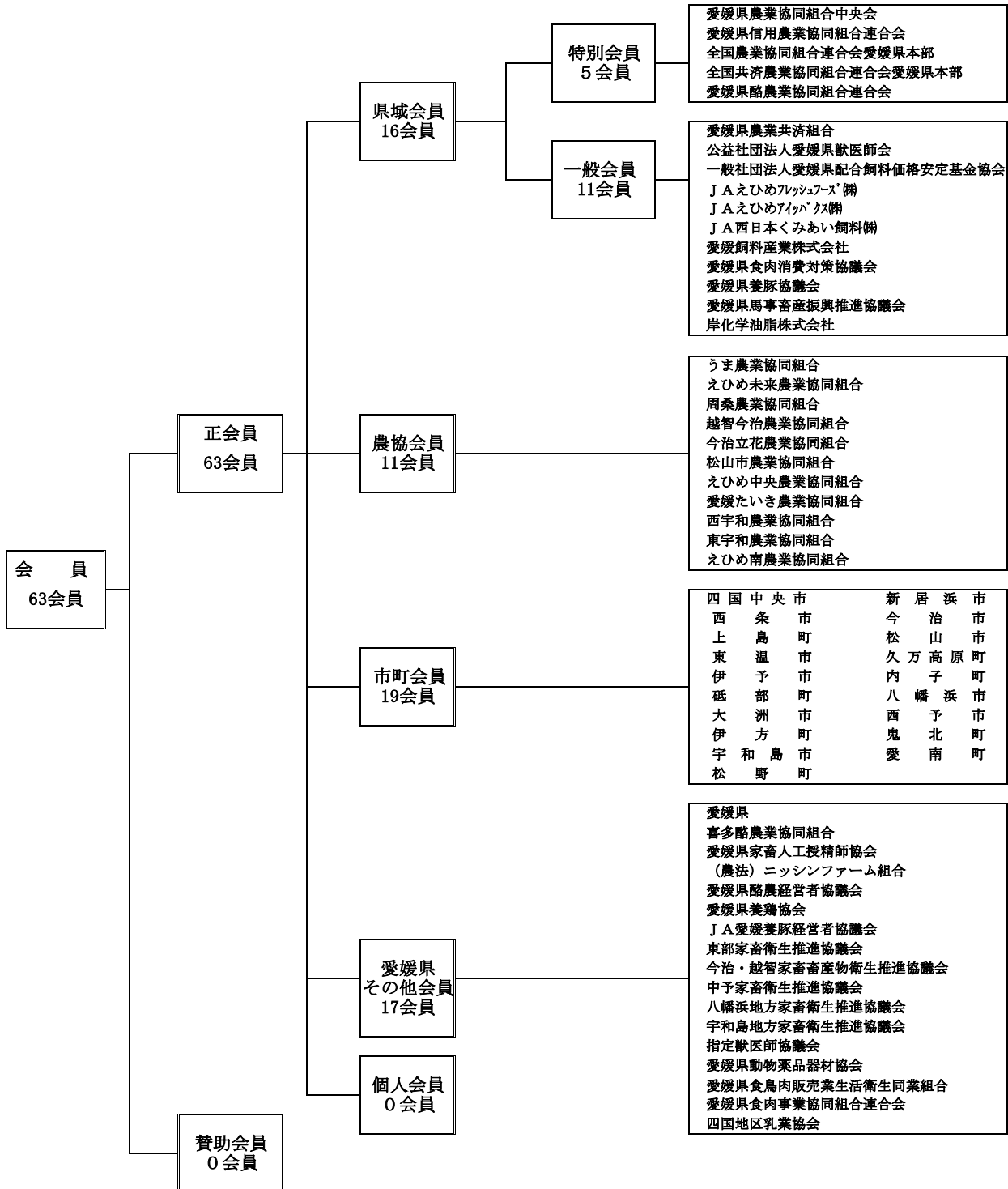
総事業費 19,434,569円 補助金額 6,473,000円

## II. 運営管理の部

### 1. 会員の状況 (正会員63団体)

(内訳 県域会員16、農協会員11、市町会員19、愛媛県、その他会員16)

令和3年4月1日





## 2. 役職員等の状況

### (1) 役員の状況

令和3年6月23日

役員区分	氏名	構成団体役職名	
1	代表理事	西本満俊	愛媛県農業協同組合中央会会長
2	副会長	馬越史朗	愛媛県農林水産部長
3	副会長	菅野幸雄	全国農業協同組合連合会愛媛県本部運営委員会会長
4	副会長	河野仁	愛媛県酪農業協同組合連合会代表理事会長
5	専務理事	佐伯拓三	学識経験者(獣医師)
6	理事	阿部和孝	愛媛県信用農業協同組合連合会経営管理委員会会長
7	理事	赤松泰伸	愛媛県農業共済組合組合長理事
8	理事	兵頭仁志	全国農業協同組合連合会愛媛県本部運営委員会副会長
9	理事	管家一夫	西予市市長
10	理事	大城一郎	八幡浜地方家畜衛生推進協議会会長(八幡浜市市長)
11	理事	武智邦典	愛媛県市長会会長(伊予市市長)
12	理事	佐川秀紀	愛媛県町村会会長(砥部町町長)
13	理事	桑田誠	越智今治農業協同組合経営管理委員会会長
14	理事	菊地秀明	愛媛たいき農業協同組合代表理事組合長
15	理事	石野満章	東宇和農業協同組合代表理事専務
16	理事	関岡光昭	全国農業協同組合連合会愛媛県本部本部長
17	理事	宮内圭三	愛媛県配合飼料価格安定基金協会理事長

1	監事	上甲卓浩	全国共済農業協同組合連合会愛媛県本部本部長
2	監事	戒能豪	公益社団法人愛媛県獣医師会会長
3	監事	山内実	税理士

### 3. 総会の開催状況

#### (1) 第9回 定時総会

開催日 : 令和3年6月23日(水)

開催場所 : 東京第一ホテル松山(松山市南堀端町)

出席会員 : 会員数63 出席59(内委任状28) 欠席4

#### 【議案】

第1号議案 : 令和2年度事業報告及び収支決算の承認に関する件

第2号議案 : 任期満了に伴う役員改選(案)に関する件

第3号議案 : 愛媛県畜産協会定款の一部変更(案)に関する件

第4号議案 : 肉畜価格安定基金(肉豚価格安定事業)寄託金の返還(案)に関する件

第5号議案 : 付帯決議(案)に関する件

檜垣専務より定時総会議案書に基づき説明、山内監事より監査報告がなされ、令和2年度事業及び決算が原案通り議決承認された。また、任期満了に伴う役員改選においても原案通り議決承認された。

#### (2) 令和3年度 臨時総会

開催日 : 令和4年3月28日(月)

開催場所 : 東京第一ホテル松山(松山市南堀端町)

出席会員 : 会員数63 出席56(内委任状34) 欠席7

#### 【議案】

第1号議案 : 令和4年度事業計画(案)及び収支予算(案)の承認に関する件

第2号議案 : 令和4年度年会員会費賦課金徴収方法(案)の決定に関する件

第3号議案 : 令和4年度事業資金等預入先金融機関(案)の決定に関する件

第4号議案 : 令和4年度運用資金借入金最高限度額(案)借入条件及び借入先金融機関(案)の決定に関する件

第5号議案 : 令和4年度役員報酬の支出額(案)に関する件

第6号議案 : 付帯決議(案)に関する件

佐伯専務より臨時総会議案書に基づき説明、令和4年度の事業計画・年会員会費賦課金徴収方法が決議承認された他全議案原案通り議決承認された。

## 4. 理事会の開催状況

### (1) 第1回理事会

開催日 : 令和3年6月4日(金)

開催場所: 東京第一ホテル松山(松山市南堀端町)

出席理事: 理事総数17名出席10名(1名ダブリ)欠席7(出席監事3名)

#### 【理事会報告事項】

愛媛県畜産協会肉用牛肥育経営安定交付金制度生産者負担金の納付再開について

#### 【理事会付議事項】

付議事項1 任期満了に伴う役員改選(案)について

付議事項2 愛媛県畜産協会定款の一部変更(案)について

付議事項3 肉畜価格安定基金(肉豚価格安定事業)寄託金の返還(案)について

付議事項4 第9回定時総会の開催時期及び開催場所(案)について

付議事項5 第9回定時総会提出議案(案)について

第1号議案 令和2年度事業報告及び収支決算の承認に関する件

第2号議案 任期満了に伴う役員改選(案)に関する件

第3号議案 愛媛県畜産協会定款の一部変更(案)に関する件

第4号議案 肉畜価格安定基金(肉豚価格安定事業)寄託金の返還(案)に関する件

第5号議案 付帯決議(案)に関する件

檜垣専務より理事会資料に基づき説明、山内監事より監査報告がなされ、令和2年度事業及び決算が原案通り議決承認され、定時総会に上程することとした。また、任期満了に伴う役員改選においても原案通り議決承認され定時総会に上程することとした。

### (2) 第2回理事会

開催日 : 令和3年6月23日(水)

開催場所: 東京第一ホテル松山(松山市南堀端町)

出席理事: 理事総数17名出席13名欠席4(出席監事3名)

#### 【理事会付議事項】

付議事項1 役員理事の互選について

付議事項2 肉畜価格安定基金(肉豚価格安定事業)寄託金の返還について  
渡部部長より理事会資料に基づき説明、原案通り西本会長・馬越副会

長・河野副会長・佐伯専務が選任された。

また、佐伯専務より理事会資料に基づき説明、肉畜価格安定基金(肉豚価格安定事業) 寄託金の返還日を令和4年3月末日とすることが決議された。

### (3) 第3回理事会(書面決議、定款第36条の決議が整った日)

開催日 : 令和3年8月4日(水)

開催場所: 公益社団法人愛媛県畜産協会

#### 【理事会付議事項】

付議事項 農場バイオセキュリティ対策強化支援事業に係る

固定資産の取得について

令和3年7月16日、代表理事会長 西本満俊が理事および監事全員に対して、理事会の決議の目的である付議事項の承認について、提案書(媛畜協発第333号)を発送し、当該提案につき令和3年8月4日、該当事項について理事の全員から同意する旨の意思表示を、また監事全員から書面決議に異議のない旨の意思表示を、書面で得たので、定款第36条に基づき当該提案を承認可決する旨の理事会の決議があったものとみなされた。

### (4) 第4回理事会

開催日 : 令和4年3月11日(水)

開催場所: 東京第一ホテル松山(松山市南堀端町)

出席理事: 理事総数17名出席15名欠席2名(出席監事3名)

#### 【理事会報告事項】

報告事項1 肉畜価格安定基金(肉豚価格安定事業) 寄託金の返還日について

報告事項2 肉用牛肥育経営安定交付金制度次期業務対象年間開始及び無事戻し金の考え方について

報告事項3 令和3年度農場バイオセキュリティ対策強化支援事業について

報告事項4 その他として、高病原性鳥インフルエンザの緊急事業について  
佐伯専務より理事会資料に基づき一括説明・報告がなされた。

#### 【理事会付議事項】

付議事項1 愛媛県畜産協会給与規程の一部変更及び役員報酬等規程の一部追記(案)について

付議事項2 令和3年度 臨時総会の開催時期及び開催場所(案)について

付議事項3 令和3年度 臨時総会提出議案(案)について

第1号議案 令和4年度 事業計画(案)及び収支予算(案)の承認に関する件

第2号議案 令和4年度 会員会費賦課金徴収方法(案)の決定に関する件

- 第3号議案 令和4年度 事業資金等預入先金融機関(案)の決定に関する件  
第4号議案 令和4年度 運用資金借入金最高限度額(案)  
借入条件及び借入金融機関(案)の決定に関する件  
第5号議案 令和4年度 役員報酬の支出額(案)に関する件  
第6号議案 付帯決議(案)に関する件

佐伯専務より理事会資料に基づき説明、原案通り承認された。臨時総会提出議案について、原案通り上程する決議がなされた。

## 5. 監査の実施状況

### 監事監査

開催日 : 令和3年5月24日(月)

開催場所: 東京第一ホテル松山(松山市南堀端町)

出席監事: 上甲監事、寺町監事、山内監事

#### 監査事項

- ① 平成2年度事業報告について
- ② 平成2年度収支決算に関する実地監査

#### 監査講評

計算書類及び附属明細書並びに財産目録等について監査を受け、適正に表示しているとの監査結果であった。

# 令和3年度

(令和3年4月1日～令和4年3月31日)

## 決 算 書 帳 票

1. 貸 借 対 照 表
2. 正味財産増減計算書総括表
3. 財 産 目 録
4. 収支計算書総括表 (参考)



# 1. 貸 借 対 照 表



# 貸借対照表

(単位：円)

令和4年3月31日現在

	科目	当年度	前年度	増減
1	I 資産の部			
2	1. 流動資産			
3	現金預金	56,496,877	48,312,037	8,184,840
4	普通預金 企画振興部信連	10,466,968	4,555,237	5,911,731
5	普通預金 獣医師養成確保修学資金	0	855,648	△855,648
6	普通預金 基金事業部県信連①	33,810,410	38,621,279	△4,810,869
7	普通預金 伊予銀	704,924	2,621,731	△1,916,807
8	普通預金 家畜衛生 県信連	11,514,575	1,658,142	9,856,433
9	普通預金 家畜衛生 県信連	15,254,110	13,529,801	1,724,309
10	未収金	11,948	9,091	2,857
11	事業未収金	2,623,818	1,889,680	734,138
12	補助金未収金	8,425,724	9,011,295	△585,571
13	助成金未収金	466,289	1,052,208	△585,919
14	受託費未収金	3,726,331	1,567,527	2,158,804
15	たな卸資産	779,399	919,193	△139,794
16	前払金	319,000	319,000	0
17	仮払金	22,434	0	22,434
18	立替金	204,934	0	204,934
19	立替金	204,934	0	204,934
20	流動資産合計	73,076,754	63,080,031	9,996,723
21	2. 固定資産			
22	(1) 特定資産			
23	什器備品	20,716,986	505,316	20,211,670
24	退職給付引当資産	1,499,625	1,660,930	△161,305
25	畜産振興経営安定引当基金資産	20,000,000	20,000,000	0
26	投資有価証券	10,000,000	10,000,000	0
27	預金	10,000,000	10,000,000	0
28	全国和牛能力共進会積立資産	849,267	773,272	75,995
29	肉用牛肥育安定特別基金資産	68,299,200	40,437,232	27,861,968
30	肉専用種基金資産	15,116,976	8,471,976	6,645,000
31	交雑種基金資産	40,951,617	24,217,263	16,734,354
32	乳用基金資産	12,230,607	7,747,993	4,482,614
33	愛媛県肉用牛積立準備金資産	36,705,486	44,885,486	△8,180,000
34	肉用子牛補給金事業電算機器等更新積立資産	441,893	441,893	0
35	肉畜価格安定基金資産	103,900,000	244,700,000	△140,800,000
36	投資有価証券	103,900,000	173,800,000	△69,900,000
37	預金	0	70,900,000	△70,900,000
38	県肉豚価格安定積立準備資産	192,556,040	146,334,737	46,221,303
39	子牛生産者積立資産	20,901,800	11,011,800	9,890,000
40	黒毛積立資産	3,395,600	1,584,400	1,811,200
41	乳用積立資産	10,664,400	5,829,600	4,834,800
42	交雑積立資産	6,819,200	3,587,200	3,232,000
43	褐毛積立資産	22,600	10,600	12,000
44	子牛生産者積立準備資産	50,129,973	52,602,473	△2,472,500
45	積立準備資産	50,129,973	52,602,473	△2,472,500
46	運営基盤強化基金資産	41,670,000	41,670,000	0
47	投資有価証券	41,100,000	1,000,000	40,100,000
48	預金	570,000	40,670,000	△40,100,000
49	衛生事業基盤強化基金	30,000,000	30,000,000	0
50	投資有価証券	30,000,000	30,000,000	0
51	家畜防疫互助基金生産者積立金	26,501,935	34,126,475	△7,624,540
52	特定資産合計	614,172,205	669,149,614	△54,977,409
53	(2) その他固定資産			
54	建物附属設備	711,954	815,276	△103,322
55	什器備品	117,970	80,506	37,464
56	敷金保証金	1,000,000	1,000,000	0
57	保険積立金	34,873	0	34,873
58	地方会員活動積立資金	900,000	900,000	0
59	予防注射事故対策積立資産	5,033,500	5,033,500	0
60	預金	5,033,500	5,033,500	0
61	外部出資金	4,935,000	4,935,000	0
62	ソフトウェア	441,477	772,583	△331,106
63	その他固定資産合計	13,174,774	13,536,865	△362,091
64	固定資産合計	627,346,979	682,686,479	△55,339,500
65	資産合計	700,423,733	745,766,510	△45,342,777

# 貸借対照表

(単位:円)

令和4年3月31日現在

	科目	当年度	前年度	増減
66	II 負債の部			
67	1. 流動負債			
68	未払金	9,870,172	3,690,555	6,179,617
69	未払金	666,636	744,646	△78,010
70	事業未払金	1,685,585	1,579,579	106,006
71	補助金未払金	1,623,698	1,315,438	308,260
72	助成金未払金	5,823,951	0	5,823,951
73	受託費未払金	70,302	50,892	19,410
74	前受金	0	855,648	△855,648
75	預り金	345,723	473,170	△127,447
76	預り金	345,723	473,170	△127,447
77	仮受金	1,103,895	1,102,303	1,592
78	仮受金	1,103,895	1,102,303	1,592
79	登録勘定	18,004	74,317	△56,313
80	和牛登録勘定	18,004	74,317	△56,313
81	流動負債合計	11,337,794	6,195,993	5,141,801
82	2. 固定負債			
83	退職給付引当金	1,499,625	1,660,930	△161,305
84	預り金	540,664,434	615,768,203	△75,103,769
85	肉用牛肥育安定特別基金	68,299,200	40,437,232	27,861,968
86	愛媛県肉用牛積立金準備金	36,705,486	44,885,486	△8,180,000
87	肉畜価格安定積立準備金	103,900,000	244,700,000	△140,800,000
88	県肉豚価格安定積立準備金	192,556,040	146,334,737	46,221,303
89	子牛生産者積立金	20,901,800	11,011,800	9,890,000
90	子牛生産者積立準備金	50,129,973	52,602,473	△2,472,500
91	運営基盤強化基金	41,670,000	41,670,000	0
92	家畜防疫互助基金生産者積立金	26,501,935	34,126,475	△7,624,540
93	固定負債合計	542,164,059	617,429,133	△75,265,074
94	負債合計	553,501,853	623,625,126	△70,123,273
95	III 正味財産の部			
96	1. 指定正味財産			
97	愛媛県補助金	6,196,507	0	6,196,507
98	指定正味財産合計	6,196,507	0	6,196,507
99	(うち基本財産への充当額)	0	0	0
100	(うち特定資産への充当額)	6,196,507	0	6,196,507
101	2. 一般正味財産	140,725,373	122,141,384	18,583,989
102	(うち基本財産への充当額)	0	0	0
103	(うち特定資産への充当額)	65,811,639	51,720,481	14,091,158
104	正味財産合計	146,921,880	122,141,384	24,780,496
105	負債及び正味財産合計	700,423,733	745,766,510	△45,342,777

## 2. 正味財産増減計算書総括表

# 正味財産増減計算書総括表

令和3年4月1日から令和4年3月31日まで

(単位:円)

	科目	当年度	前年度	増減
1	I 一般正味財産増減の部			
2	1. 経常増減の部			
3	(1) 経常収益			
4	特定資産運用益	835,628	1,024,877	△ 189,249
5	特定資産受取利息	835,628	1,024,877	△ 189,249
6	特定資産受取利息	136,962	139,200	△ 2,238
7	肉畜価格安定基金受取利息	693,449	783,410	△ 89,961
8	運営基盤強化基金受取利息	5,217	102,267	△ 97,050
9	受取会費	12,109,000	12,108,000	1,000
10	受取会費	12,109,000	12,108,000	1,000
11	受取会費	12,109,000	12,108,000	1,000
12	分担金収益	3,450,000	3,450,000	0
13	特別分担金収益	1,500,000	1,500,000	0
14	家畜登録事業収益	1,500,000	1,500,000	0
15	事業分担金収益	1,950,000	1,950,000	0
16	愛媛県畜産総合共進分担金収益	1,950,000	1,950,000	0
17	受託事業収益	12,666,114	10,077,368	2,588,746
18	愛媛県受託事業収益	6,054,479	5,015,825	1,038,654
19	畜産担い手育成推進事業収益	1,849,200	1,849,200	0
20	死亡牛検査採材助務業務事業収益	3,505,279	3,166,625	338,654
21	高病原性鳥インフルエンザ風評被害対策事業収益	700,000	0	700,000
22	中央畜産会受託事業収益	4,816,937	3,322,082	1,494,855
23	畜産関係団体調整機能強化事業収益	1,737,634	1,040,010	697,624
24	畜産クラスター全国推進事業収益	80,000	160,000	△ 80,000
25	畜産・酪農収益強化整備等特別対策事業収益	1,656,034	1,518,390	137,644
26	畜産経営体生産性向上対策事業収益	173,212	297,015	△ 123,803
27	酪農労働省力化推進施設等緊急整備対策事業収益	505,057	306,667	198,390
28	家畜防疫互助基金支援事業収益	665,000	0	665,000
29	畜産近代化リース協会受託事業収益	106,698	129,086	△ 22,388
30	畜産近代化リース貸付事業指導等事業収益	106,698	129,086	△ 22,388
31	家畜改良事業団受託事業収益	88,000	92,000	△ 4,000
32	肉用牛産肉能力平準化促進事業収益	88,000	92,000	△ 4,000
33	愛媛県食肉消費対策協議会受託事業収益	500,000	400,000	100,000
34	食肉情報普及・啓発事業収益	500,000	400,000	100,000
35	めぐり愛・媛ネットワーク事業収益	0	18,375	△ 18,375
36	めぐり愛・媛ネットワーク事業収益	0	18,375	△ 18,375
37	愛媛飼料増産・公共牧場推進事業収益	40,000	40,000	0
38	愛媛飼料増産・公共牧場推進事業収益	40,000	40,000	0
39	家畜人工授精師協会受託事業収益	910,000	910,000	0
40	凍結精液配布事業収益	910,000	910,000	0
41	愛媛県養鶏協会受託事業収益	150,000	150,000	0
42	愛媛県養鶏協会受託事業収益	150,000	150,000	0
43	事業収益	41,040,941	38,916,126	2,124,815
44	事業収益	16,194,616	14,438,719	1,755,897
45	和牛登録事業収益	4,483,171	3,990,519	492,652
46	肉用牛肥育経営安定交付金制度事業負担金収益	3,032,420	2,980,590	51,830
47	畜産経営管理支援事業負担金収益	745,000	595,000	150,000
48	子牛事業負担金収益	911,295	957,915	△ 46,620
49	養豚事業負担金収益	7,022,730	5,914,695	1,108,035
50	特定疾病損耗防止推進事業負担金収益	24,803,685	24,092,120	711,565
51	特定疾病損耗防止推進事業負担金収益	24,803,685	24,092,120	711,565
52	死亡牛適正処理推進事業収益	42,640	57,200	△ 14,560
53	家畜防疫互助推進事業収益	0	328,087	△ 328,087
54	受取補助金等	36,947,462	36,344,269	603,193
55	受取国庫補助金	6,542,077	7,442,211	△ 900,134
56	受取獣医師養成確保修学資金給付事業	5,229,705	5,953,819	△ 724,114
57	受取家畜生産農場衛生対策事業	885,935	884,000	1,935
58	受取牛疾病検査円滑化推進対策事業	426,437	604,392	△ 177,955
59	受取地方競馬全国協会補助金	9,284,000	7,516,000	1,768,000
60	受取地域畜産支援指導等体制強化事業	9,284,000	7,516,000	1,768,000
61	受取愛媛県補助金	1,669,277	1,671,102	△ 1,825
62	受取愛媛県総合畜産共進会	457,333	457,333	0
63	受取愛媛県補助金	0	1,213,769	△ 1,213,769
64	受取県産和牛肥育経営緊急支援事業補助金	1,211,944	0	1,211,944
65	受取中央畜産会補助金	3,278,964	3,157,475	121,489
66	受取肥育牛経営改善等緊急対策事業補助金	214,365	0	214,365
67	受取畜産特別資金推進指導事業	2,867,751	2,870,662	△ 2,911
68	受取肥育牛経営等緊急支援特別対策事業補助金	196,848	286,813	△ 89,965
69	受取農畜産業振興機構補助金	15,427,543	16,363,514	△ 935,971
70	受取肉用牛肥育経営安定交付金制度推進事業	5,964,039	6,035,059	△ 71,020
71	受取肉用牛経営安定対策補完事業	505,694	306,669	199,025
72	受取肉豚経営安定交付金制度	0	113,469	△ 113,469
73	受取運営体制支援事業補助金	7,469,999	7,469,802	197
74	受取補給金運営適正化事業補助金	1,487,811	1,695,336	△ 207,525
75	受取家畜防疫互助基金支援事業	0	648,362	△ 648,362
76	受取優良肉用子牛生産推進緊急対策事業補助金	0	94,817	△ 94,817
77	受取全国肉用牛振興基金協会補助金	174,412	193,967	△ 19,555
78	受取生産基盤拡大加速化事業(肉用牛)補助金	174,412	193,967	△ 19,555
79	受取その他補助金	294,696	0	294,696
80	受取補助金等振替額	276,493	0	276,493
81	受取補助金等振替額	276,493	0	276,493

# 正味財産増減計算書総括表

令和3年4月1日から令和4年3月31日まで

(単位:円)

	科目	当年度	前年度	増減
82	受取負担金	20,858,526	5,973,000	14,885,526
83	受取負担金	20,858,526	5,973,000	14,885,526
84	受取負担金	15,604,526	0	15,604,526
85	受取愛媛県負担金	5,254,000	5,973,000	△ 719,000
86	受取奨励金	14,000	32,000	△ 18,000
87	受取奨励金	14,000	32,000	△ 18,000
88	受取全国和牛登録協会奨励金	14,000	32,000	△ 18,000
89	受取助成金	3,776,338	3,803,208	△ 26,870
90	受取中央畜産会助成金	1,254,031	1,152,559	101,472
91	受取馬伝染性疾病防疫推進対策事業助成金	729,982	702,527	27,455
92	受取家畜防疫・衛生指導対策事業助成金	524,049	450,032	74,017
93	受取家畜衛生対策推進協議会助成金	2,522,307	2,650,649	△ 128,342
94	受取野生獣衛生推進体制促進事業助成金	2,522,307	2,650,649	△ 128,342
95	雑収益	976,469	1,121,519	△ 145,050
96	受取利息	335	1,657	△ 1,322
97	受取利息	1	0	1
98	その他受取利息	334	1,657	△ 1,323
99	配当金	17,145	17,145	0
100	雑収益	958,989	1,102,717	△ 143,728
101	経常収益計	132,674,478	112,850,367	19,824,111
102	(2) 経常費用			
103	事業費			
104	人件費	109,379,249	105,789,333	3,589,916
105	役員報酬	50,454,945	49,081,927	1,373,018
106	給料手当	1,628,464	1,501,095	127,369
107	臨時雇賃金	44,403,104	43,288,855	1,114,249
108	退職給付費用	4,096,384	3,931,065	165,319
109	福利厚生費	298,690	91,843	206,847
110	事務費	28,303	269,069	△ 240,766
111	旅費交通費	7,220,118	7,670,188	△ 450,070
112	通信運搬費	2,118,446	2,457,696	△ 339,250
113	消耗品費	1,432,649	1,528,450	△ 95,801
114	印刷製本費	2,025,685	1,709,396	316,289
115	減価償却費	1,643,338	1,974,646	△ 331,308
116	減価償却費	1,604,681	908,906	695,775
117	修繕費	1,604,681	908,906	695,775
118	修繕費	40,370	40,196	174
119	車両関係費	40,370	40,196	174
120	車両関係費	19,445	15,513	3,932
121	会議費	19,445	15,513	3,932
122	会議費	1,623,870	1,132,995	490,875
123	図書費	1,623,870	1,132,995	490,875
124	図書費	82,875	82,703	172
125	謝金	82,875	82,703	172
126	謝金	79,000	102,700	△ 23,700
127	支払施設負担金	79,000	102,700	△ 23,700
128	光熱水料費	5,725,726	5,575,364	150,362
129	賃借料	1,122,100	1,128,312	△ 6,212
130	施設借上料	1,675,627	1,517,791	157,836
131	保険料	2,927,999	2,929,261	△ 1,262
132	保険料	190,170	152,350	37,820
133	租税公課	190,170	152,350	37,820
134	租税公課	2,401,110	2,796,903	△ 395,793
135	負担金分担金	2,401,110	2,796,903	△ 395,793
136	負担金分担金	500,476	518,246	△ 17,770
137	補助金	500,476	518,246	△ 17,770
138	補助金	12,103,338	12,068,720	34,618
139	助成金	12,103,338	12,068,720	34,618
140	助成金	313,590	481,090	△ 167,500
141	委託費	313,590	481,090	△ 167,500
142	委託費	9,845,044	9,011,174	833,870
143	支払手数料	9,845,044	9,011,174	833,870
144	支払手数料	102,900	34,300	68,600
145	資材費	102,900	34,300	68,600
146	資材費	15,211,961	15,941,260	△ 729,299
147	資材費たな卸高(豚)	15,072,167	15,778,895	△ 706,728
148	資材費たな卸高(牛)	91,012	63,543	27,469
149	奨励金	48,782	98,822	△ 50,040
150	奨励金	50,000	0	50,000
151	保守管理料	50,000	0	50,000
152	保守管理料	38,512	113,315	△ 74,803
153	返還金	38,512	113,315	△ 74,803
154	返還金	1,654,254	0	1,654,254
155	雑費	1,654,254	0	1,654,254
156	雑費	116,864	61,483	55,381
		116,864	61,483	55,381

# 正味財産増減計算書総括表

令和3年4月1日から令和4年3月31日まで

(単位:円)

科 目	当年度	前年度	増 減
157 管理費	6,365,494	5,926,031	439,463
158 人件費	2,267,941	1,775,852	492,089
159 役員報酬	814,385	513,349	301,036
160 給料手当	828,738	754,101	74,637
161 臨時雇賃金	0	20,000	△ 20,000
162 退職給付費用	43,005	13,687	29,318
163 福利厚生費	581,813	474,715	107,098
164 事務費	256,777	311,221	△ 54,444
165 旅費交通費	26,347	20,389	5,958
166 通信運搬費	87,912	119,471	△ 31,559
167 消耗品費	116,134	148,498	△ 32,364
168 印刷製本費	26,384	22,863	3,521
169 減価償却費	63,139	60,107	3,032
170 減価償却費	63,139	60,107	3,032
171 修繕費	5,830	6,004	△ 174
172 修繕費	5,830	6,004	△ 174
173 車両関係費	47	500	△ 453
174 車両関係費	47	500	△ 453
175 会議費	772,244	638,228	134,016
176 会議費	772,244	638,228	134,016
177 図書費	7,351	9,543	△ 2,192
178 図書費	7,351	9,543	△ 2,192
179 研修費	1,600	0	1,600
180 研修費	1,600	0	1,600
181 支払施設負担金	697,996	681,056	16,940
182 光熱水料費	146,015	136,860	9,155
183 賃借料	150,369	143,847	6,522
184 施設借上料	401,612	400,349	1,263
185 保険料	5,462	78,155	△ 72,693
186 保険料	5,462	78,155	△ 72,693
187 租税公課	1,154,104	1,213,871	△ 59,767
188 租税公課	1,154,104	1,213,871	△ 59,767
189 負担金分担金	171,754	254,072	△ 82,318
190 負担金分担金	171,754	254,072	△ 82,318
191 顧問料	561,066	543,433	17,633
192 顧問料	561,066	543,433	17,633
193 保守管理料	386,162	335,878	50,284
194 保守管理料	386,162	335,878	50,284
195 雑費	14,021	18,111	△ 4,090
196 雑費	14,021	18,111	△ 4,090
197 経常費用計	115,744,743	111,715,364	4,029,379
198 当期経常増減額	16,929,735	1,135,003	15,794,732
199 2. 経常外増減の部			
200 (1) 経常外収益			
201 受取返還金	1,654,254	0	1,654,254
202 受取返還金	1,654,254	0	1,654,254
203 経常外収益計	1,654,254	0	1,654,254
204 (2) 経常外費用			
205 返還金支払額	0	14,737	△ 14,737
206 返還金支払額	0	14,737	△ 14,737
207 経常外費用計	0	14,737	△ 14,737
208 当期経常外増減額	1,654,254	△ 14,737	1,668,991
209 当期一般正味財産増減額	18,583,989	1,120,266	17,463,723
210 一般正味財産期首残高	122,141,384	121,021,118	1,120,266
211 一般正味財産期末残高	140,725,373	122,141,384	18,583,989
212 II 指定正味財産増減の部			
213 受取補助金等	6,473,000	0	6,473,000
214 受取愛媛県補助金	6,473,000	0	6,473,000
215 受取愛媛県消費・安全対策関係補助金	6,473,000	0	6,473,000
216 一般正味財産への振替額	△ 276,493	0	△ 276,493
217 一般正味財産への振替額	△ 276,493	0	△ 276,493
218 当期指定正味財産増減額	6,196,507	0	6,196,507
219 指定正味財産期首残高	0	0	0
220 指定正味財産期末残高	6,196,507	0	6,196,507
221 III 正味財産期末残高	146,921,880	122,141,384	24,780,496

### 3. 財 産 目 録

# 財産目録

令和4年3月31日現在

(単位:円)

貸借対照表科目		場所・物量等	金額
(流動資産)			
預金	普通預金企画振興部信連 普通預金獣医師養成確保就学資金 普通預金基金 県信連 普通預金衛生 伊予銀 普通預金衛生 県信連 トータルビジネス トータルビジネス JA松山市 予防注射実施農家 畜産農家 独)農畜産業振興機構 独)農畜産業振興機構 独)農畜産業振興機構 独)農畜産業振興機構 農林水産省 公益社団法人中央畜産会 愛媛県 全国肉用牛振興基金協会 公益社団法人中央畜産会 家畜衛生対策推進協議会 愛媛県 公益社団法人中央畜産会 公益社団法人中央畜産会 公益社団法人中央畜産会 公益社団法人中央畜産会 愛媛県消費対策協議会 愛媛県家畜人工授精師協会 (一社)家畜改良事業団 指定獣医師手元保管 株式会社エヒメトータルサービス 職員 職員 職員 公益目的事業会計立替金(非資金) 収益事業等会計立替金(非資金) 法人会計立替金(非資金) 立替金計	運転資金として 運転資金として 運転資金として 運転資金として 公共 ETC2月分 公共 ETC3月分 収1. 和牛登録協会登録料 収1. 特定疾病損耗防止推進事業に係る予防注射手数料 公3. 死亡牛適正化処理事業に係る手数料 公1. 肉用牛肥育安定交付金制度推進事業補助金 公1. 運営体制支援事業補助金 公1. 補給金運営適正化事業補助金 公2. 肉用牛経営安定対策補完事業補助金 公2. 獣医師養成確保修学資金貸与事業補助金 公2. 畜産特別資金推進指導事業補助金 公2. 愛媛県総合畜産共進会事業補助金 収その他 生産基盤拡大加速化事業補助金 公3. 馬伝染性疾病防疫推進対策事業助成金 公3. 野生獣衛生体制整備推進確立対策事業助成金 公3. 死亡牛検査採材助務業務事業受託費 公2. 畜産経営体生産性向上緊急対策事業(ICT) 公2. 酪農労働省力化推進設備等緊急整備対策事業(GO) 公2. 畜産・酪農収益力強化整備等特別対策事業 公3. 家畜防疫互助基金支援事業助成金 収1. 畜産関係団体調整機能強化事業 収その他 愛媛県消費対策協議会 収その他 愛媛県家畜人工授精師協会 公2. 肉用牛産肉能力平準化促進事業受託費 収1. 特定疾病損耗防止推進事業に係るワクチンとして使用している。 法1. 4月 家賃 共益費(水道・ガス含む) 警備料金 外 法1. 令和3年度労働保険料充当額 法1. 令和3年年末調整所得税額	10,466,968 0 33,810,410 704,924 11,514,575 <b>56,496,877</b> 8,141 3,807 <b>11,948</b> 118,383 2,501,275 4,160 2,623,818 2,724,039 2,769,999 317,811 164,674 1,029,705 787,751 457,333 174,412 <b>8,425,724</b> 164,982 301,307 <b>466,289</b> 1,093,394 58,212 183,057 239,034 133,000 521,634 500,000 910,000 88,000 <b>3,726,331</b> 779,399 779,399 319,000 <b>319,000</b> 22,434 22,434 204,934 <b>204,934</b>
未収金			
事業未収金			
補助金未収金			
助成金未収金			
受託費未収金			
たな卸資産			
前払金			
仮払金			
立替金			
内部会計立替金 (非)			
流動資産合計			<b>0</b>
(固定資産)			
特定資産			
什器備品	東宇和農業協同組合他 2か所 事務所使用パソコン 四国中央市他 23か所 定期預金 愛媛県信連 本所 有価証券 野村證券 松山支店 定期預金 愛媛県信連 本所 普通預金 愛媛県信連 本所 肉専用種基金資産 普通預金 愛媛県信連 本所 交雑種基金資産 普通預金 愛媛県信連 本所 乳用種基金資産 普通預金 愛媛県信連 本所 普通預金 愛媛県信連 本所 愛媛県肉用牛積立金準備金 普通預金 愛媛県信連 本所 愛媛県信連 本所 投資有価証券 野村証券 松山支店 預金 愛媛県信連 本所 積立金黒毛 愛媛県信連 本所 積立金褐毛 愛媛県信連 本所 積立金乳用種 愛媛県信連 本所 積立金交雑 愛媛県信連 本所 積立金準備資産 愛媛県信連 本所 野村証券 株松山支店 定期預金 愛媛県信用農業協同組合連合会 本所 投資有価証券 野村証券 株松山支店 公益社団法人中央畜産会	公1. 公益目的保有財産であり、公益目的事業の用に供している。 公1. 公益目的保有財産であり、公益目的事業の用に供している。 公1. 公益目的保有財産であり、公益目的事業の用に供している。 法1. 退職金の支払いに備えたもの。 法1. 公益目的事業に必要な収益事業等その他の業務又は活動の用に供する財産であり運用益を管理費の財源として使用している。 法1. 公益目的事業に必要な収益事業等その他の業務又は活動の用に供する財産であり運用益を管理費の財源として使用している。 公2. 公益目的保有財産であり、公益目的事業の用に供している。 公1. 肉用牛肥育経営安定交付金制度の積立資産として管理している資産 公1. 肉用牛肥育経営安定交付金制度の積立資産として管理している資産 公1. 肉用牛肥育経営安定交付金制度の積立資産として管理している資産 公1. 肉用牛肥育経営安定交付金制度の積立資産として管理している資産 公1. 公益目的使用財産であり、肉用子牛補給金制度実施のために必要なパソコン等の購入のための資産 公1. 満期保有目的で保有し運用益を公益1事業の財源として使用している。 公1. 肉豚経営安定交付金制度の積立資産として管理している資産。 公1. 肉用子牛補給金制度事業の資産であり黒毛和種肉用子牛価格が保証基準を下回った場合に生産者補給金の交付財源として使用する資産 公1. 肉用子牛補給金制度事業の資産であり褐毛和種肉用子牛価格が保証基準を下回った場合に生産者補給金の交付財源として使用する資産 公1. 肉用子牛補給金制度事業の資産であり乳用種肉用子牛価格が保証基準を下回った場合に生産者補給金の交付財源として使用する資産 公1. 肉用子牛補給金制度事業の資産であり交雑種肉用子牛価格が保証基準を下回った場合に生産者補給金の交付財源として使用する資産 公1. 肉用子牛補給金制度事業の資産であり生産者積立金の県負担分として使用している資産 法1. 運用益を法人会計の財源として使用している。 法1. 運用益を法人会計の財源として使用している。 収1. 公益目的事業に必要な収益事業等その他の業務又は活動の用に供する財産であり運用益を収益事業の財源として使用している。 公3. 家畜防疫互助基金支援事業に係る生産者積立金であり、中央畜産会が一括管理している。	148,845 103,814 20,484,327 1,499,625 10,000,000 10,000,000 849,267 15,116,976 40,951,617 12,230,607 36,705,486 441,893 103,900,000 192,556,040 3,395,600 22,600 10,664,400 6,819,200 50,129,973 41,100,000 570,000 30,000,000 26,501,935 <b>614,172,205</b>



財産目録

令和4年3月31日現在

(単位:円)

貸借対照表科目		場所・物量等	金額
その他固定資産	建物附属設備	全農愛媛県本部(株)アグサス	711,954
	什器備品	事務所使用サーモマネージャー 外	117,970
	敷金保証金	株式会社エヒメエータルサービス	1,000,000
	保険積立金	松山市農業協同組合	34,873
	地方会員活動積立資金	公益社団法人中央畜産会	900,000
	予防注射事故対策積立資産	定期預金および普通預金 伊予銀行愛媛県庁支店	5,033,500
	外部出資金	愛媛県信連 本所	4,935,000
	ソフトウェア	事務所使用会計ソフト	441,477
固定資産合計		<その他固定資産計>	13,174,774
資産合計			627,346,979
(流動負債)			700,423,733
	未払金	職員 厚生労働省年金局事業管理課 愛媛労働局 四国電力株式会社 四国電力株式会社 税理士事務所 四国インターネット イージーワークス ジャックス トータルビジネス トータルビジネス トータルビジネス トータルビジネス JA周桑 外 ソフトバンクモバイル 指定獣医師 愛媛県 MPアグロ(株)外 NTT西日本愛媛支店外 (株)アグサス <事業未払金計>	168,080 343,984 659 24,989 36,852 33,000 4,332 2,132 7,616 25,330 16,330 2,026 1,306 <b>666,636</b> 176,600 2,673 818,015 93,398 588,621 5,749 529
	補助金未払金	JA周桑外 周桑和牛ヘルパー 外 死亡牛搬入農家 農林水産省 農林水産省 <補助金未払金計> 公益社団法人中央畜産会 <助成金未払金計>	1,685,585 1,108,000 107,070 70,000 266,563 72,065 <b>1,623,698</b> 5,823,951 5,823,951
	助成金未払金	畜産近代化リース協会 <受託費未払金計>	70,302 <b>70,302</b>
	受託費未払金	獣医師養成確保就学資金 <前受金計>	0 0
	前受金	職員 <預り金計>	345,723
	預り金	生産者 <仮受金計>	<b>345,723</b>
	仮受金	職員 公益社団法人全国和牛登録協会 <登録勘定計>	1,017,900 85,995 0 <b>1,103,895</b> 18,004 <b>18,004</b>
	登録勘定		
流動負債合計			11,337,794
(固定負債)			
	退職給付引当金	職員 <退職給付引当金計>	1,499,625
	預り金	肉専用種基金資産普 通預金愛媛県信連 本所 交雑種基金資産普 通預金愛媛県信連 本所 乳用種基金資産 普通預金愛媛県信連 本所 愛媛県肉用牛積立金準備金 普通預金愛媛県信連 本所 肉畜価格安定基金 野村證券 松山支店 外 県肉豚価格安定積立準備金 愛媛県信連 本所 積立金黒毛 愛媛県信連 本所 積立金褐毛 愛媛県信連 本所 積立金乳用種 愛媛県信連 本所 積立金交雑 愛媛県信連 本所 積立準備金 愛媛県信連 本所 運営基盤強化基金 愛媛県信連 本所 外 家畜防疫互助基金生産者積立金 <預り金計>	1,499,625 <b>1,499,625</b> 15,116,976 40,951,617 12,230,607 36,705,486 103,900,000 192,556,040 3,395,600 22,600 10,664,400 6,819,200 50,129,973 41,670,000 26,501,935 <b>540,664,434</b> 542,164,059 553,501,853 146,921,880
固定負債合計			540,664,434
負債合計			542,164,059
正味財産			553,501,853
			146,921,880

#### 4. 収支計算書総括表（参考）

# 収支計算書総括表

令和3年4月1日から令和4年3月31日まで

(単位:円)

科 目	予算額(A)	決算額(B)	増減額(B-A)
I. 事業活動収支の部			
1. 事業活動収入			
① 特定資産運用収入	888,000	835,628	△52,372
② 特定資産利息収入	888,000	835,628	△52,372
③ 特定資産利息収入	137,000	136,962	△38
④ 肉畜価格安定基金利息収入	750,000	693,449	△56,551
⑤ 運営基盤強化基金利息収入	1,000	5,217	4,217
⑥ 会費収入	12,109,000	12,109,000	0
⑦ 会費収入	12,109,000	12,109,000	0
⑧ 会費収入	12,109,000	12,109,000	0
⑨ 特別分担金収入	3,784,000	3,450,000	△334,000
⑩ 家畜登録事業収入	1,500,000	1,500,000	0
⑪ 事業分担金収入	1,500,000	1,500,000	0
⑫ 愛媛県畜産総合共進分担金収入	2,284,000	1,950,000	△334,000
⑬ 愛媛県畜産総合共進分担金収入	2,284,000	1,950,000	△334,000
⑭ 受託事業収入	10,761,000	12,666,114	1,905,114
⑮ 愛媛県受託事業収入	5,017,000	6,054,479	1,037,479
⑯ 畜産担い手育成推進事業収入	1,850,000	1,849,200	△800
⑰ 死亡牛検査採材助務業務事業収入	3,167,000	3,505,279	338,279
⑱ 高病原性鳥インフルエンザ風評被害対策事業収入	0	700,000	700,000
⑲ 中央畜産会受託事業収入	3,827,000	4,816,937	989,937
⑳ 畜産関係団体調整機能強化事業収入	578,000	1,737,634	1,159,634
㉑ 畜産クラスター全国推進事業収入	80,000	80,000	0
㉒ 畜産・酪農収益強化整備等特別対策事業収入	1,640,000	1,656,034	16,034
㉓ 畜産経営体生産性向上対策事業収入	352,000	173,212	△178,788
㉔ 酪農労働力強化推進施設等緊急整備対策事業収入	383,000	505,057	122,057
㉕ 家畜防疫互助基金支援事業収入	794,000	665,000	△129,000
㉖ 畜産近代化リーナス協会受託事業収入	190,000	106,698	△83,302
㉗ 畜産近代化リーナス協会受託事業収入	190,000	106,698	△83,302
㉘ 家畜改良事業団受託事業収入	90,000	88,000	△2,000
㉙ 肉用牛産肉能力平準化促進事業収入	90,000	88,000	△2,000
㉚ 愛媛県食肉消費対策協議会受託事業収入	500,000	500,000	0
㉛ 食肉情報普及・啓発事業収入	500,000	500,000	0
㉜ めぐり愛・媛ネットワーク事業収入	37,000	0	△37,000
㉝ めぐり愛・媛ネットワーク事業収入	37,000	0	△37,000
㉞ 愛媛飼料増産・公共牧場推進事業収入	40,000	40,000	0
㉟ 愛媛飼料増産・公共牧場推進事業収入	40,000	40,000	0
㊱ 家畜人工授精師協会受託事業収入	910,000	910,000	0
㊲ 東結精液配布事業収入	910,000	910,000	0
㊳ 愛媛県養鶏協会受託事業収入	150,000	150,000	0
㊴ 愛媛県養鶏協会受託事業収入	150,000	150,000	0
㊵ 事業収入	38,099,000	41,040,941	2,941,941
㊶ 事業収入	14,280,000	16,194,616	1,914,616
㊷ 事業収入	3,500,000	4,483,171	983,171
㊸ 肉用牛肥育経営安定交付金制度事業負担金収入	3,010,000	3,032,470	22,470
㊹ 畜産経営管理支援事業負担金収入	595,000	745,000	150,000
㊺ 子牛事業負担金収入	1,260,000	911,295	△348,705
㊻ 養豚事業負担金収入	5,915,000	7,022,730	1,107,730
㊼ 特定疾病損耗防止推進事業負担金収入	23,433,000	24,803,685	1,370,685
㊽ 特定疾病損耗防止推進事業負担金収入	23,433,000	24,803,685	1,370,685
㊾ 死亡牛適正処理推進事業収入	60,000	42,640	△17,360
㊿ 家畜防疫互助推進事業収入	326,000	0	△326,000
① 補助金等収入	244,816,000	98,189,452	△146,626,548
② 国庫補助金収入	8,896,000	6,542,077	△2,353,923
③ 獣医師養成確保修学資金給付事業収入	7,394,000	5,229,705	△2,164,295
④ 家畜生産農場衛生対策事業収入	884,000	885,935	1,935
⑤ 牛疾病検査円滑化推進対策事業収入	618,000	426,437	△191,563
⑥ 地方競馬全国協会補助金収入	7,200,000	9,284,000	2,084,000
⑦ 地域畜産支援指導等体制強化事業収入	7,200,000	9,284,000	2,084,000
⑧ 愛媛県総合畜産共進会収入	20,662,000	8,142,277	△12,519,723
⑨ 愛媛県総合畜産共進会収入	600,000	457,333	△142,667
⑩ 愛媛県補助金収入	20,062,000	0	△20,062,000
⑪ 愛媛県消費・安全対策関係補助金収入	0	6,473,000	6,473,000
⑫ 県産和牛肥育経営緊急支援事業補助金収入	0	1,211,944	1,211,944
⑬ 中央畜産会補助金収入	3,170,000	3,278,964	108,964
⑭ 肥育牛経営改善等緊急対策事業補助金収入	0	214,365	214,365
⑮ 畜産特別資金推進指導事業収入	2,880,000	2,867,751	△12,249
⑯ 肥育牛経営等緊急支援特別対策事業補助金収入	290,000	196,848	△93,152
⑰ 農畜産業振興機構補助金収入	193,083,000	70,170,986	△122,912,014
⑱ 肉用牛肥育経営安定交付金制度推進事業収入	6,000,000	5,964,039	△35,961
⑲ 肉用牛肥育経営安定交付金制度収入	162,135,000	49,798,443	△112,336,557
⑳ 肉用牛経営安定対策補助事業収入	2,440,000	505,694	△1,934,306
㉑ 運営体制支援事業補助金収入	7,470,000	7,469,999	△1
㉒ 補助金運営適正化事業補助金収入	2,190,000	1,487,811	△702,189
㉓ 黒毛機構生産者積立金補助金収入	1,008,000	905,600	△102,400
㉔ 乳用機構生産者積立金補助金収入	3,400,000	2,417,400	△982,600
㉕ 交雑機構生産者積立金補助金収入	2,720,000	1,616,000	△1,104,000
㉖ 優毛機構生産者積立金補助金収入	120,000	6,000	△114,000
㉗ 優良肉用牛生産者推進緊急対策事業補助金収入	5,600,000	0	△5,600,000
㉘ 全国肉用牛振興基金協会補助金収入	11,245,000	174,412	△11,070,588
㉙ 生産基盤拡大加速化事業(肉用牛)補助金収入	11,245,000	174,412	△11,070,588
㉚ その他補助金収入	560,000	596,736	36,736
㉛ 補助金収入	297,840,000	0	△297,840,000
㉜ 機構生産者補給交付金収入	297,840,000	0	△297,840,000
㉝ 黒毛機構生産者補給交付金収入	141,120,000	0	△141,120,000
㉞ 乳用機構生産者補給交付金収入	54,000,000	0	△54,000,000
㉟ 交雑機構生産者補給交付金収入	98,600,000	0	△98,600,000
㊱ 優毛機構生産者補給交付金収入	4,120,000	0	△4,120,000
㊲ 積立金収入	65,683,000	53,514,435	△12,168,565
㊳ 肉用牛生産者積立金収入	36,030,000	24,540,000	△11,490,000
㊴ 肉専用種積立金収入	19,060,000	4,983,750	△14,076,250
㊵ 交雑種積立金収入	11,960,000	14,020,500	2,060,500
㊶ 乳用積立金収入	5,010,000	5,535,750	525,750
㊷ 子牛生産者積立金収入	3,624,000	2,472,500	△1,151,500
㊸ 黒毛生産者積立金収入	504,000	452,800	△51,200
㊹ 乳用生産者積立金収入	1,700,000	1,208,700	△491,300
㊺ 交雑種生産者積立金収入	1,360,000	808,000	△552,000
㊻ 優毛生産者積立金収入	60,000	3,000	△57,000
㊼ 家畜防疫互助基金生産者積立金収入	26,029,000	26,501,935	472,935

# 収支計算書総括表

令和3年4月1日から令和4年3月31日まで

(単位:円)

科 目	予算額(A)	決算額(B)	増減額(B-A)
100 ⑨ 負担金収入	91,225,000	119,517,972	28,292,972
101 負担金収入	91,225,000	119,517,972	28,292,972
102 愛媛県負担金収入	0	15,604,526	15,604,526
103 愛媛県負担金収入	7,413,000	5,254,000	△2,159,000
104 肉豚生産者負担金収入	83,812,000	98,659,446	14,847,446
105 ⑩ 奨励金収入	14,210,000	14,000	△14,196,000
106 奨励金収入	14,210,000	14,000	△14,196,000
107 全国和牛登録協会奨励金収入	0	14,000	14,000
108 奨励金収入	14,210,000	0	△14,210,000
109 ⑪ 助成金収入	1,436,000	3,776,338	△7,659,662
110 助成金収入	8,659,000	1,254,031	△7,404,969
111 中央畜産会助成金収入	721,000	729,982	8,982
112 馬伝染性疫病防疫推進対策事業助成金収入	7,938,000	524,049	△7,413,951
113 家畜防疫・衛生指導対策事業助成金収入	2,777,000	2,522,307	△254,693
114 家畜衛生対策推進協議会助成金収入	2,777,000	2,522,307	△254,693
115 野生動物衛生推進体制促進事業助成金収入	750,000	976,469	226,469
116 雑収入	1,000	335	△665
117 受取利息収入	0	1	1
118 受取利息収入	1,000	334	△666
119 その他受取利息収入	18,000	17,145	△855
120 配当金収入	731,000	958,989	227,989
121 雑収入	42,058,000	97,317,775	55,259,775
122 ⑬ 返還金収入	0	1,654,254	1,654,254
123 返還金収入	42,058,000	95,663,521	53,605,521
124 肉豚経営安定対策事業返還金収入	42,058,000	95,663,521	53,605,521
125 ⑭ 返戻金収入	13,014,000	34,126,475	21,112,475
126 返戻金収入	13,014,000	34,126,475	21,112,475
127 事業活動収入計	846,673,000	477,534,599	△369,138,401
128 2. 事業活動支出	861,288,220	512,264,384	△349,023,836
129 ① 事業費支出	48,756,738	50,595,966	1,839,228
130 人件費支出	1,723,343	1,628,464	△94,879
131 役員報酬支出	43,001,653	44,403,104	1,401,451
132 給料手当支出	3,762,000	4,096,384	334,384
133 臨時雇賃金支出	0	439,711	439,711
134 退職給付支出	269,742	28,303	△241,439
135 福利厚生費支出	8,591,865	7,220,118	△1,371,747
136 事務費支出	3,742,182	2,118,446	△1,623,736
137 旅費交通費支出	1,547,955	1,432,649	△115,306
138 通信運搬費支出	1,992,955	2,025,685	32,730
139 消耗品費支出	1,308,773	1,643,338	334,565
140 印刷製本費支出	76,359	40,370	△35,989
141 修繕費支出	76,359	40,370	△35,989
142 修繕費支出	13,000	19,445	6,445
143 車両関係費支出	13,000	19,445	6,445
144 車両関係費支出	1,182,773	1,623,870	441,097
145 会議費支出	1,182,773	1,623,870	441,097
146 会議費支出	69,376	82,875	13,499
147 図書費支出	69,376	82,875	13,499
148 図書費支出	245,000	79,000	△166,000
149 謝金支出	245,000	79,000	△166,000
150 謝金支出	5,256,020	5,725,726	469,706
151 施設負担金支出	1,042,748	1,122,100	79,352
152 光熱水料費支出	1,396,551	1,675,627	279,076
153 賃借料支出	2,816,721	2,927,999	111,278
154 施設借上料支出	186,785	190,170	3,385
155 保険料支出	186,785	190,170	3,385
156 保険料支出	2,422,480	2,401,110	△21,370
157 租税公課支出	2,422,480	2,401,110	△21,370
158 租税公課支出	84,284,777	99,159,922	14,875,145
159 負担金分担金支出	472,777	500,476	27,699
160 負担金分担金支出	83,812,000	98,659,446	14,847,446
161 肉豚生産者負担金支出	258,189,000	111,646,039	△146,542,961
162 補助金支出	216,161,000	62,203,821	△153,957,179
163 補助金支出	42,028,000	49,442,218	7,414,218
164 県肉豚価格安定補助金支出	522,000	313,590	△208,410
165 助成金支出	522,000	313,590	△208,410
166 助成金支出	54,045,000	4,858,032	△49,186,968
167 補てん金支出	54,045,000	4,858,032	△49,186,968
168 肉用牛補てん金支出	312,336,000	0	△312,336,000
169 補助金支出	297,840,000	0	△297,840,000
170 機構補助金支出	14,496,000	0	△14,496,000
171 補助金支出	26,029,000	26,501,935	472,935
172 積立金支出	26,029,000	26,501,935	472,935
173 積立金支出	9,123,000	9,845,044	722,044
174 委託費支出	9,123,000	9,845,044	722,044
175 委託費支出	0	102,900	102,900
176 手数料支出	0	102,900	102,900
177 手数料支出	22,565,000	15,072,167	△7,492,833
178 資材費支出	22,565,000	15,072,167	△7,492,833
179 資材費支出	14,210,000	50,000	△14,160,000
180 奨励金支出	14,210,000	50,000	△14,160,000
181 奨励金支出	14,210,000	50,000	△14,160,000
182 保守管理料支出	132,683	38,512	△94,171
183 保守管理料支出	132,683	38,512	△94,171
184 返還金支出	0	38,512	38,512
185 肉畜価格安定基金返還金支出	0	142,454,254	142,454,254
186 返還金支出	0	140,800,000	140,800,000
187 返還金支出	13,014,000	1,654,254	1,654,254
188 返戻金支出	13,014,000	34,126,475	21,112,475
189 返戻金支出	13,014,000	34,126,475	21,112,475
190 家畜防疫互助基金生産者積立金返戻金支出	37,364	116,864	79,500
191 雑支出	37,364	116,864	79,500

# 収支計算書総括表

令和3年4月1日から令和4年3月31日まで

(単位:円)

科 目	予算額(A)	決算額(B)	増減額(B-A)
② 管理費支出	5,698,780	6,322,639	623,859
人件費支出	1,755,262	2,288,225	532,963
役員報酬支出	682,657	814,385	131,728
給料手当支出	628,347	828,738	200,391
退職給付支出	0	63,289	63,289
福利厚生費支出	444,258	581,813	137,555
事務費支出	271,135	256,777	△14,358
旅費交通費支出	82,818	26,347	△56,471
通信運搬費支出	77,045	87,912	10,867
消耗品費支出	87,045	116,134	29,089
印刷製本費支出	24,227	26,384	2,157
修繕費支出	6,641	5,830	△811
修繕費支出	6,641	5,830	△811
車両関係費支出	0	47	47
車両関係費支出	0	47	47
会議費支出	704,227	772,244	68,017
会議費支出	704,227	772,244	68,017
図書費支出	7,624	7,351	△273
図書費支出	7,624	7,351	△273
研修費支出	0	1,600	1,600
研修費支出	0	1,600	1,600
施設負担金支出	703,980	697,996	△5,984
施設負担金支出	703,980	697,996	△5,984
光熱水料費支出	137,252	146,015	8,763
光熱水料費支出	137,252	146,015	8,763
賃借料支出	143,449	150,369	6,920
施設借上料支出	423,279	401,612	△21,667
保険料支出	6,215	5,462	△753
保険料支出	6,215	5,462	△753
租税公課支出	1,044,520	1,154,104	109,584
租税公課支出	1,044,520	1,154,104	109,584
負担金分担金支出	1,044,520	1,154,104	109,584
負担金分担金支出	1,044,520	1,154,104	109,584
負担金分担金支出	246,223	171,754	△74,469
負担金分担金支出	246,223	171,754	△74,469
顧問料支出	560,000	561,066	1,066
顧問料支出	560,000	561,066	1,066
保守管理料支出	337,317	386,162	48,845
保守管理料支出	337,317	386,162	48,845
保守管理料支出	337,317	386,162	48,845
雑支出	55,636	386,162	330,526
雑支出	55,636	386,162	330,526
雑支出	55,636	14,021	△41,615
雑支出	55,636	14,021	△41,615
事業活動支出計	866,987,023	518,587,023	△348,399,977
事業活動収支差額	△20,314,000	△41,052,424	△20,738,424
Ⅱ 投資活動収支の部			
1. 投資活動収入			
① 特定資産取崩収入	114,248,000	206,479,755	92,231,755
退贈給付引当資産取崩収入	0	503,000	503,000
全国和牛能力共進会積立資産取崩収入	55,000	224,005	169,005
肉用牛肥育安定特別基金資産取崩収入	36,030,000	4,858,032	△31,171,968
肉専用種基金資産取崩収入	19,060,000	0	△19,060,000
交雑種基金資産取崩収入	11,960,000	1,959,646	△10,000,354
乳用基金資産取崩収入	5,010,000	2,898,386	△2,111,614
愛媛県肉用牛積立準備基金資産取崩収入	18,015,000	8,180,000	△9,835,000
肉畜価格安定基金資産取崩収入	0	140,800,000	140,800,000
預金取崩収入	0	140,800,000	140,800,000
県肉豚価格安定積立資産取崩収入	42,028,000	0	△42,028,000
県肉豚価格安定積立準備資産取崩収入	0	49,442,218	49,442,218
子牛生産者積立資産取崩収入	14,496,000	0	△14,496,000
黒毛積立資産取崩収入	2,016,000	0	△2,016,000
乳用積立資産取崩収入	6,800,000	0	△6,800,000
交雑積立資産取崩収入	5,440,000	0	△5,440,000
褐毛積立資産取崩収入	240,000	0	△240,000
子牛生産者積立準備資産取崩収入	3,624,000	2,472,500	△1,151,500
積立準備資産取崩収入	3,624,000	2,472,500	△1,151,500
投資活動収入計	114,248,000	206,479,755	92,231,755
2. 投資活動支出			
① 特定資産取得支出	93,204,000	160,293,242	67,089,242
什器備品購入支出	0	21,378,026	21,378,026
退贈給付引当資産取得支出	320,000	341,695	21,695
全国和牛能力共進会積立資産取得支出	300,000	300,000	0
肉用牛肥育安定特別基金資産取得支出	36,030,000	32,720,000	△3,310,000
肉専用種基金資産取得支出	19,060,000	6,645,000	△12,415,000
交雑種基金資産取得支出	11,960,000	18,694,000	6,734,000
乳用基金資産取得支出	5,010,000	7,381,000	2,371,000
県肉豚価格安定積立準備資産取得支出	42,028,000	95,663,521	53,635,521
子牛生産者積立資産取得支出	14,496,000	9,890,000	△4,606,000
黒毛積立資産取得支出	2,016,000	1,811,200	△204,800
乳用積立資産取得支出	6,800,000	4,834,800	△1,965,200
交雑積立資産取得支出	5,440,000	3,232,000	△2,208,000
褐毛積立資産取得支出	240,000	12,000	△228,000
② 固定資産取得支出	0	104,500	104,500
什器備品購入支出	0	104,500	104,500
③ その他支出	35,000	34,873	△127
保険積立金支出	35,000	34,873	△127
投資活動支出計	93,239,000	160,432,615	67,193,615
投資活動収支差額	21,009,000	46,047,140	25,038,140
Ⅲ 財務活動収支の部			
1. 財務活動収入			
財務活動収入計	0	0	0
2. 財務活動支出			
財務活動支出計	0	0	0
財務活動収支差額	0	0	0
当期収支差額	695,000	4,299,716	4,299,716
前期繰越収支差額	50,659,000	55,964,845	5,305,845
次期繰越収支差額	51,354,000	60,959,561	9,605,561

# 監査報告書

公益社団法人 愛媛県畜産協会

代表理事 西本満俊 殿

令和4年5月26日

公益社団法人 愛媛県畜産協会

監事 上甲卓浩



監事 戒能豪



監事 山内実



私たち監事は、令和4年5月26日(木)、法令及び定款の定めに基づき、公益社団法人愛媛県畜産協会の令和3年度(令和3年4月1日から令和4年3月31日まで)の監査を行いましたので、本監査報告書を作成し、以下のとおり報告いたします。

## 1 監査の方法及びその内容

私たち監事は、理事会及びその他重要な会議に出席し、理事等からその職務の執行状況について報告を聴取し、帳簿並びに重要な決裁書類等を閲覧し、当該年度に係る監査を実施しました。

さらに、会計帳簿又はこれに関する資料の調査を行い、当該年度に係る計算書類及び付属明細書並びに財産目録等について監査しました。

## 2 監査の結果

### (1) 事業報告等の監査結果

- ① 事業報告及び付属明細書は、法令及び定款に従い、当協会の状況を正しく示しているものと認めます。
- ② 理事の執行に関する不正の行為又は法令若しくは定款に違反する重大な事実は認められません。

### (2) 計算書類及びその附属明細書並びに財産目録等の監査結果

計算書類及びその附属明細書並びに財産目録等は、当協会の財産及び損益の状況を全て重要な点において適正に表示しているものと認めます。

以上

## 第2号議案 理事の辞任に伴う補欠選任(案)に関する件

理事の辞任に伴い、定款27条(役員の任期)により、理事の補欠選任を行う。

### (1) 辞任理事

馬 越 史 朗 理事(前愛媛県農林水産部 部長)

兵 頭 仁 志 理事(全農愛媛県本部 運営委員会副会長)

### (2) 理事候補者

末 永 洋 一 氏 (愛媛県農林水産部 部長)

氏 (全農愛媛県本部 運営委員会副会長)

### (3) 副会長互選(案)

末 永 洋 一 氏 (愛媛県農林水産部 部長)

## 【参 考】 定 款

(役員の任期)

第27条 理事及び監事の任期は、選任後2年以内に終了する事業年のうち最終のものに関する定時総会の終結の時までとする。

2 補欠として選任された理事又は監事の任期は、前任者の任期の満了する時までとする。

3 理事又は監事は、第23条に定める定数に足りなくなるときは、任期の満了又は辞任により退任した後も、新たに選任された者が就任するまで、なお理事又は監事としての権利義務を有する。

## 役員改選理事候補者一覧（案）

現行役員			新役員候補(案)
役員区分	氏名	構成団体役職名	
理事	西本満俊	愛媛県農業協同組合中央会会長	重任
理事	馬越史朗	愛媛県農林水産部部長	末永洋一(愛媛県農林水産部部長)
理事	菅野幸雄	全国農業協同組合連合会 愛媛県本部運営委員会会長	重任
理事	河野仁	愛媛県酪農業協同組合連合会 代表理事会長	重任
理事	佐伯拓三	学識経験者(獣医師)	重任
理事	阿部和孝	愛媛県信用農業協同組合連合会 経営管理委員会会長	重任
理事	赤松泰伸	愛媛県農業共済組合組合長理事	重任
理事	兵頭仁志	全国農業協同組合連合会 愛媛県本部運営委員会副会長	(全国農業協同組合連合会 愛媛県本部運営委員会副会長)
理事	管家一夫	西予市市長	重任
理事	大城一郎	八幡浜地方家畜衛生推進協議会 会長(八幡浜市市長)	重任
理事	武智邦典	愛媛県市長会会長(伊予市市長)	重任
理事	佐川秀紀	愛媛県町村会会長(砥部町町長)	重任
理事	桑田誠	越智今治農業協同組合 経営管理委員会会長	重任
理事	菊地秀明	愛媛たいき農業協同組合 代表理事組合長	重任
理事	石野満章	東宇和農業協同組合 代表理事専務	重任
理事	関岡光昭	全国農業協同組合連合会 愛媛県本部本部長	重任
理事	宮内圭三	一般社団法人愛媛県配合飼料 価格安定基金協会理事長	重任
監事	上甲卓浩	全国共済農業協同組合連合会 愛媛県本部本部長	重任
監事	戒能豪	公益社団法人愛媛県獣医師会会長	重任
監事	山内実	税理士	重任



### 第3号議案 付帯決議(案)に関する件

この総会で議決された事項で、年次途中において行政機関等の指導により一部変更を要するに至ったとき、また、軽微な字句の修正については、議決の主旨に影響を及ぼさない範囲内でその処理を代表理事に一任する。