

令和2年度

# 臨時総会議案書

日時 : 令和3年3月26日(金) 10:30～  
場所 : 東京第一ホテル松山 2階コスモシルバー  
(松山市南堀端町6-16)

公益社団法人 愛媛県畜産協会

# 目 次

1. 臨時総会次第・・・・・・・・・・・・・・・・・・・・・・・・ P 1

2. 臨時総会に対する代表理事の提出書(議案)・・・・・・・・ P 2

第1号議案 令和3年度 事業計画(案)及び  
収支予算(案)の承認に関する件

## I 基本方針(案)

基本方針(案)・・・・・・・・・・・・・・・・ P 3

## II 事業方針(案)

事業体系図・・・・・・・・・・・・・・・・ P 4

事業別実施計画・・・・・・・・ P 5~11

### 収支予算(案)

正味財産増減予算総括表・・・・・・・・ P 12~14

収支予算書総括表・・・・・・・・ P 15~17

会員の状況・・・・・・・・ P 18

役員の状況・・・・・・・・ P 19

職員の状況・・・・・・・・ P 20

畜産コンサルタント団員の状況・・・・・・・・ P 21

第2号議案 令和3年度 会費及び徴収方法(案)の決定に関する件・・・・ P 22~24

第3号議案 令和3年度 事業資金等預入先金融機関(案)  
の決定に関する件・・・・・・・・ P 25

第4号議案 令和3年度 運用資金借入金最高限度額(案)、  
借入条件及び借入金融機関(案)の決定に関する件・・・・ P 25

第5号議案 令和3年度 役員報酬の支出額(案)に関する件・・・・ P 26

第6号議案 愛媛県畜産協会「定款」の一部変更(案)に関する件・・・・ P 26

第7号議案 理事の辞任に伴う補欠選任に関する件・・・・ P 26

第8号議案 付帯決議(案)に関する件・・・・・・・・ P 26

# 次 第

## 1. 開 会

## 2. 代表理事挨拶

## 3. 来賓紹介

## 4. 議長選任

## 5. 議事録署名人の指名並びに書記の任命

## 6. 臨時総会に対する代表理事の提出書（議案書）

### 〔議 案〕

第1号議案 令和3年度 事業計画(案)及び収支予算(案)の承認に関する件

第2号議案 令和3年度 会費及び徴収方法(案)の決定に関する件

第3号議案 令和3年度 事業資金等預入先金融機関(案)の決定に関する件

第4号議案 令和3年度 運用資金借入金最高限度額(案)、  
借入条件及び借入金融機関(案)の決定に関する件

第5号議案 令和3年度 役員報酬の支出額(案)に関する件

第6号議案 愛媛県畜産協会「定款」の一部変更(案)に関する件

第7号議案 理事の辞任に伴う補欠選任に関する件

第8号議案 付帯決議(案)に関する件

## 7. 議長退任挨拶

## 8. 閉 会

# 臨時総会に対する代表理事の提出書

臨時総会にあたり、下記議案を提出します。

## 記

- 第1号議案 令和3年度 事業計画(案)及び収支予算(案)の承認に関する件
- 第2号議案 令和3年度 会費及び徴収方法(案)の決定に関する件
- 第3号議案 令和3年度 事業資金等預入先金融機関(案)の決定に関する件
- 第4号議案 令和3年度 運用資金借入金最高限度額(案)、  
借入条件及び借入金金融機関(案)の決定に関する件
- 第5号議案 令和3年度 役員報酬の支出額(案)に関する件
- 第6号議案 愛媛県畜産協会「定款」の一部変更(案)に関する件
- 第7号議案 理事の辞任に伴う補欠選任に関する件
- 第8号議案 付帯決議(案)に関する件

令和3年3月26日

公益社団法人愛媛県畜産協会

代表理事 西本満俊

## 第1号議案

令和3年度 事業計画(案)及び収支予算(案)の承認に関する件

# 令和3年度

# 事業計画書

(令和3年4月1日～令和4年3月31日)

## I. 基本方針(案)

## II. 事業方針(案)

### 1. 事業別実施計画

(1) 事業体系図

(2) 事業別実施計画

### 2. 収支予算(案)

(正味財産増減予算総括表)

(収支予算書総括表)

### 3. 会員の状況

### 4. 役員の状況

### 5. 職員の状況

### 6. 畜産コンサルタント団員の状況

## I. 基本方針(案)

県下の畜産農家戸数は、令和2年2月現在 407 戸（酪農家・肉牛農家・養豚農家・採卵鶏農家・肉養鶏農家）で、安心安全な畜産物の供給と健全な生産活動に努め、地域経済の発展や食生活・食文化の向上に貢献しています。

こうした経済活動により、県内の畜産産出額は平成30年で245億円と全体の19.9%を占め、果実に次ぐ地域農業の基幹作目としての地位を確立しています。

しかしながら、農家の高齢化・後継者不足等により農家戸数は年々減少しており、環太平洋連携協定（TPP）や日米貿易協定などの相次ぐ国際協定発効で、輸入畜産物の攻勢が強まっており、先行きに不安材料が多い状況にあります。また、生産コストの大半を占める配合飼料価格は、穀物生産国での異常気象による不作や畜産新興国の大量買い付けにより高止まり傾向が続いており、経営が圧迫され厳しい状況が続いています。

さらに昨年は、全国にまん延した新型コロナウイルス感染症により、これまでの消費構造が大きく変遷し、外食産業や加工業への仕向けが多い牛肉・鶏卵等は、価格の暴落や過剰な在庫に苦しめられました。国・県等の追加支援対策により最悪の事態は免れたものの、社会経済が今回のコロナ禍から元どおり回復するまでには、かなりの期間を要することから、複雑・多様化したニーズへの対応を図りつつ、これまでの課題である、担い手の確保・育成、生産基盤の回復強化に努め、一層の生産性向上・競争力の強化に努めていく必要があります。

また、家畜衛生面では、本県では豚熱や高病原性鳥インフルエンザの発生はないものの、感染野生イノシシの拡大や野鳥のウイルス保有状況から、本県への侵入リスクは予断を許さない極めて危険なレベルにあります。

このため、改正家畜伝染病予防法に基づく家畜飼養衛生管理基準の遵守・徹底による個々の衛生セキュリティ強化は基より、野生鳥獣の侵入防止対策等については、地域ぐるみで自衛防疫体制の強化を図ることが、より重要となっています。

このような生産環境のもと、当協会では生産振興・経営支援・家畜衛生等に関する一元的支援・指導体制のもと、愛媛県を始め国、関係機関・団体等との連携を一層密にし、畜産経営安定対策の実施や経営体質の強化を図るための経営改善指導、担い手の育成・確保、自給飼料の生産・利用の拡大、自衛防疫体制の強化等に関する事業、家畜の登録業務や各種共進会等に積極的に取り組み、本県畜産経営の維持・発展に努めていきます。

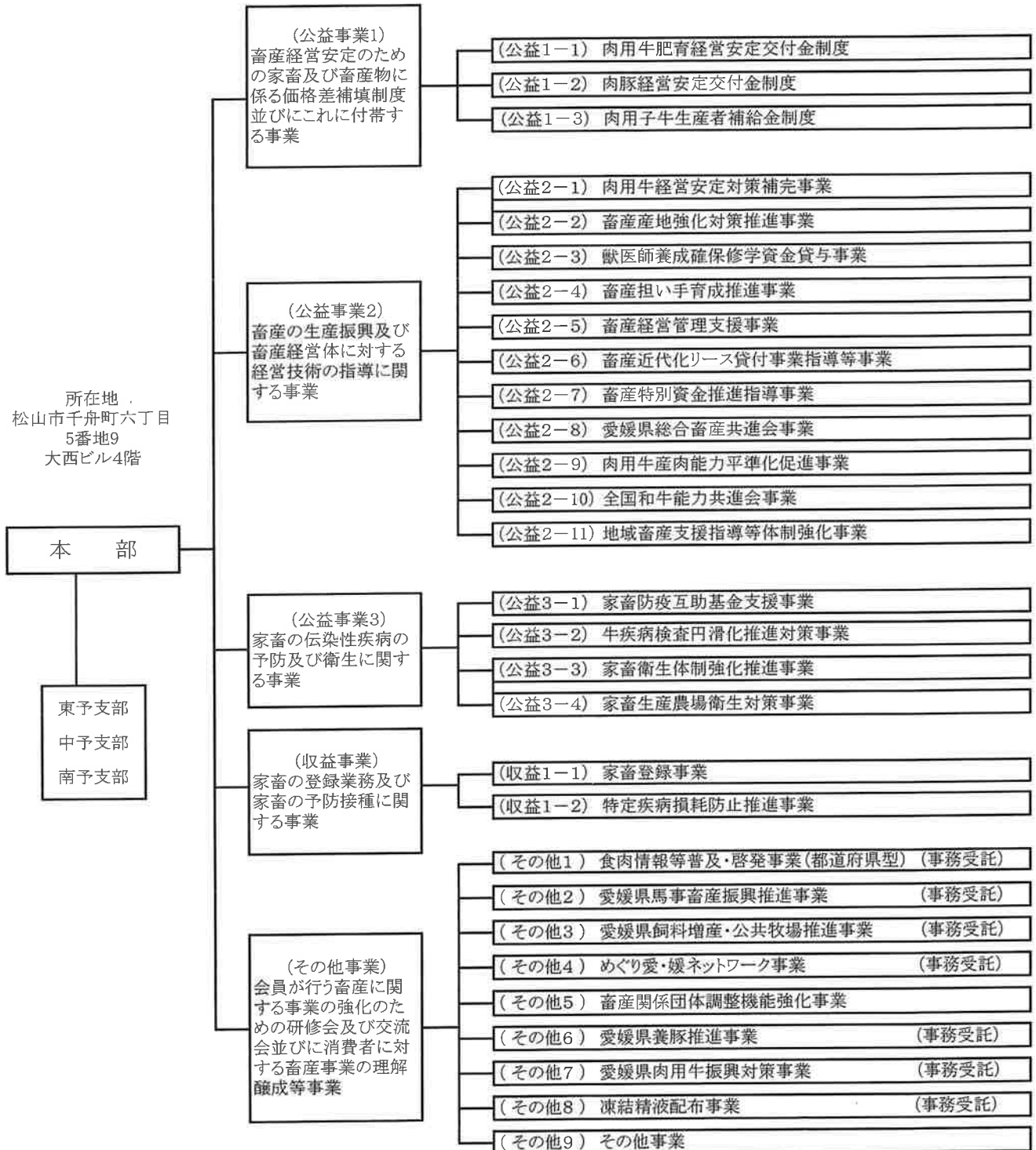
また、協会運営面においても、多様化・高度化する畜産農家の期待に応えるため必要な人材を育成しながら、協会業務の的確・効率的な業務の実施に努めます。

## Ⅱ. 事業方針(案)

### 1. 事業別実施計画

令和3年4月1日

#### (1) 事業体系図 (29事業)



## (2) 事業別実施計画

### 【公益事業1】

#### 畜産経営安定のための家畜及び畜産物に係る価格差補填制度 並びにこれに付帯する事業

##### 1. 肉用牛肥育経営安定交付金制度（農畜産業振興機構・愛媛県）

肉用牛肥育経営は枝肉価格の低下、また素牛・配合飼料価格の高騰等に伴う生産コストの上昇等により収益性が低下するが、標準的販売価格が標準生産費を下回った場合、肉用牛生産者の経営に及ぼす影響を緩和するための交付金を交付することにより肉用牛肥育経営の安定的発展を図る。

- (1) 契約戸数 63 戸
- (2) 基金造成計画頭数 4,200 頭  
(内訳) 肉専用種 1,700 頭、交雑種 1,800 頭、乳用種 700 頭

##### 2. 肉豚経営安定交付金制度（農畜産業振興機構、愛媛県）

養豚経営は、豚枝肉価格の低下、配合飼料価格の高騰等に伴う生産コストの上昇等により収益性が低下するが、標準的販売価格が標準生産費を下回った場合、肉豚生産者の経営に及ぼす影響を緩和するための交付金を交付することにより養豚経営の安定的発展を図る。

- (1) 契約戸数 54 戸
- (2) 契約頭数 317,000 頭

##### 3. 肉用子牛生産者補給金制度（農畜産業振興機構、愛媛県）

牛肉の輸入自由化・TPP 等の影響により肉用子牛価格が低落した場合、生産者補給金を交付し育成経営及び繁殖経営の再生産を確保するとともに、肉用子牛の安定的発展を図る。

- (1) 肉用子牛生産者補給金制度（農畜産業振興機構、愛媛県）

肉用子牛価格が保証基準価格を下回った場合に生産者補給金を交付し肉用子牛生産農家の経営安定を図る。

- ① 契約戸数 110 戸
- ② 個体登録計画頭数 4,000 頭（1月～12月分）  
(内訳) 黒毛和種 1,260 頭、交雑種 1,700 頭、乳用種 1,000 頭  
褐毛和種 40 頭

- (2) 肉用子牛生産者補給金制度運営適正化事業（農畜産業振興機構）  
肉用子牛生産者補給金制度の適正な執行に資するための事務費補助金
- (3) 指定協会運営体制支援事業（農畜産業振興機構）



肉用子牛生産者補給金制度の円滑な実施体制を確保するため、協会の運営体制を強化するための人件費補助金

## 【公益事業2】

### 畜産の生産振興及び畜産経営体に対する経営技術の指導に関する事業

#### 1. 肉用牛経営安定対策補完事業（農畜産業振興機構）

肉用牛生産基盤の強化を図るため、中核担い手育成増頭推進や高齢化等に対処する肉用牛ヘルパー活動を推進し、繁殖基盤の維持を図る。

- |                  |       |      |      |
|------------------|-------|------|------|
| (1) 中核的担い手育成増頭推進 | 参加農協等 | 3 団体 | 20 頭 |
| (2) 肉用牛ヘルパー推進    | 参加組合  | 1 団体 |      |

#### 2. 畜産産地強化対策推進事業（中央畜産会）

国際化の進展等に伴い、内外における産地間競争は一層厳しさを増すものと考えられ、一層の生産コストの削減や畜産物の品質向上等に努め、畜産・酪農経営の経営体質や競争力の強化を図ることが重要な課題となっている。

このため、県、畜産クラスター協議会など県内生産集団等との有機的な連携の下に、必要な施設等の整備と併せて、省力化機械の導入、整備等を推進し、畜産産地の強化に資する。

##### (1) 畜産・酪農収益力強化整備等特別対策事業（中央畜産会受託事業）

施設整備等を担う県等と緊密な連携の下に、畜産クラスター協議会構成員が収益力向上のために計画的に導入する機械の整備等に対し助言・指導等を実施する。

令和3年度計画：エコフィード調整装置、食肉加工機械装置等

##### (2) 畜産経営体生産性向上対策事業（中央畜産会受託事業）

施設整備等を担う県等と緊密な連携の下に、酪農家や肉用牛農家の労働負担軽減・省力化に資するロボットやICT関連機械装置等の導入に対し助言・指導等を実施する。

##### (3) 酪農労働省力化推進施設等緊急整備対策事業（中央畜産会受託事業）

施設整備等を担う県等と緊密な連携の下に、楽酪応援会議構成員が労働負担軽減に資する省力化機械装置の導入と一体的な施設整備等に対し助言・指導等を実施する。

#### 3. 獣医師養成確保修学資金貸与事業（農林水産省、愛媛県）

近年、産業動物診療獣医師や地方公務員獣医師の確保が困難な状況にある。一方、CSF（豚熱）、口蹄疫、高病原性鳥インフルエンザ等家畜伝染病性疾患

の発生等により、産業動物診療獣医師や家畜防疫員への評価の増大と要員確保の必要性が高まっていることから、獣医系大学生に対する修学資金貸与事業を実施することにより有能な獣医師を安定的に確保し、愛媛県における家畜防疫指導体制の強化を図る。

令和3年度計画：修学資金貸与者8名、貸与修学資金14,400,000円

#### 4. 畜産担い手育成推進事業（愛媛県）

県関係機関団体等による支援指導体制を整備し、高度化する畜産経営・生産技術に対応した支援指導を行い、畜産経営をめぐる情勢の変化に即応しうる経営感覚に優れた生産性の高い畜産経営体を育成する。

令和3年度計画：肉用牛4件、養豚2件

また、県内の畜産農家の収益性を高めるため、地域ぐるみで取り組む「畜産クラスター」づくりに対する課題の検討、支援指導等を行うことにより、本県の畜産の生産基盤強化に資する。

#### 5. 畜産経営管理支援事業

自立経営を目指した畜産経営体の育成強化を促進するとともに、さらなる支援指導の強化と多様化する情報サービス等に対応する。

特に、会計管理ソフトと技術分析ソフトの両方を活用して、畜産経営体および農協等の指導者に対し経営管理能力に応じた指導を行う。

令和3年度計画：肉用牛4件、養豚2件、養鶏2件

#### 6. 畜産近代化リース貸付事業指導等事業（畜産近代化リース協会）

協会より貸付を受けた9戸14施設の確認及び管理状況について調査・指導を行い、リース事業の啓蒙普及に努める。

令和3年度計画9戸、借入14基、取得価格23,365,480円

#### 7. 畜産特別資金推進指導事業（中央畜産会）

資金借入後の経営計画達成を図るため、畜産特別資金借受者について計画作成指導、計画達成指導、現地指導及び経営内容の調査、分析並びに効果の判定を行い、借入金の効果的活用と経営の健全化に努める。

令和3年度畜種別借入者：酪農2戸、肉用牛1戸、養豚1戸

#### 8. 愛媛県総合畜産共進会事業（愛媛県、全農愛媛県本部、県酪連、県農済）

愛媛県及び関係団体と連携し、本県の家畜改良の成果を確認するため、「愛媛県総合畜産共進会」を開催し、生産者並びに一般消費者の畜産に対する認識を深め、畜産物の安全・安心等普及啓蒙に努める。

出品計画：肉牛200頭、肉豚1,000頭、肉用種種牛60頭、乳用種牛100頭、

鶏卵 20 戸、乳質改善 100 戸、サレージ 50 戸、交雑乳用種牛 11 頭

### 9. 肉用牛産肉能力平準化促進事業（家畜改良事業団）

和牛精液を全面的に家畜改良事業団に依存している本県としては、優良精液の導入を積極的に推進し、和牛の改良と選抜とう汰による世代交代を早め、適正交配による市場性の高い牛づくりを促進するため、優れた遺伝的能力と血統的特徴を有する種雄牛選抜に協力し、調整交配及び子牛の生産状況等について、委託農家及び農協と連携を図る中で調査及びデータ収集等を行う。

計画調整交配頭数 23 頭(前期分 11 頭、後期分 12 頭)

### 10. 全国和牛能力共進会事業（愛媛県、全国和牛登録協会）

和牛の経済能力と斉一性の向上を推進するとともに、育種価等を活用した改良体制の普及と成果を目的に、日常の家畜改良事業を通じた改良成果の場として、一昨年開催された宮城全共の結果を踏まえ、次回、令和 4 年に開催される第 12 回全国共進会鹿児島大会に向けて、県出品対策推進委員会で種付け・分娩調査及び今後の取組み等について協議する。

出品計画：種牛の部(第 2 区若雌の 1) 1 頭

肉牛の部(第 8 区去勢肥育牛) 2 頭

### 11. 地域畜産支援指導等体制強化事業（地方競馬全国協会）

畜産の担い手育成・確保・増強に向けた体制強化、地域畜産に対する理解醸成等関連公益活動の体制強化、地域畜産の活性化推進体制の強化、畜産普及啓発の推進体制の強化を図る。

## 【公益事業 3】

### 家畜の伝染性疾病の予防及び衛生に関する事業

#### 1. 家畜防疫互助基金支援事業（農畜産業振興機構）

口蹄疫、CSF（豚熱）等の悪性伝染病が発生した場合に備え、発生農場が経営再開までに必要な経費等を生産者が相互に支援するための仕組みについて、その趣旨、事業の内容等の周知徹底に努め、愛媛県内の防疫措置の円滑化及び異常発見時の早期の届出に資する。

令和 3 年度契約農家：牛 201 戸、養豚 54 戸

#### 2. 牛疾病検査円滑化推進対策事業（農林水産省）

牛海綿状脳症の浸潤状況を正確に把握し、防疫対策を検証するため乳用牛・肉用牛飼養農家で発生する 96 カ月齢以上の死亡牛の適正処理と検査を円滑に進め、良好な家畜衛生及び環境の維持を図り、本県畜産の健全な発展に資する。

令和 3 年度計画：死亡牛 BSE 検査 60 頭

(1) 死亡牛検査採材助務業務事業（愛媛県）

本県で発生する死亡牛について円滑な牛海綿状脳症検査を実施するため死亡牛の検査採材助務並びに搬入搬出及び適正な保管等を支援する。

令和 3 年度計画：死亡牛処理 125 頭

### 3. 家畜衛生体制強化推進事業（中央畜産会）

家畜伝染病予防法に基づく「家畜飼養衛生管理基準」の遵守等家畜衛生体制を整備強化して、家畜の生産性向上を図るとともに、安全・安心な畜産物の提供に資する。

(1) 家畜防疫・衛生指導対策事業

家畜伝染病の発生予防、まん延防止等を確実かつ効率的なものとするため、地域における自衛防疫活動を推進すること、並びに家畜畜産物の安全性を確保するうえで重要な農場 HACCP 認証に必要な取組を推進することとし、もって畜産の振興に資する。

(2) 馬伝染性疾病防疫推進対策事業

地域における自主防疫活動の強化を図るため、競走馬以外の乗用馬等に対する馬インフルエンザのワクチン接種の推進を図る。

(3) 野生獣衛生推進体制促進事業

地域において家畜衛生関係者を中心とした野生獣被害の情報発信体制を構築、推進するとともに、野生獣被害の主となるイノシシ及びシカについての衛生実態を把握し、畜産農家等の飼養衛生管理に対する意識の向上を図り、野生獣衛生対策の推進を図る。

### 4. 家畜生産農場衛生対策事業（農林水産省）

家畜の伝染性疾病の発生・流行防止対策を推進し、家畜の損耗防止を図りながら本県畜産の健全な発展に資する。

令和 3 年度事業計画

(1) 疾病清浄化支援対策

牛白血病の感染拡大防止対策として公共育成牧場を対象に忌避・駆除対策の支援。

(2) 農場飼養衛生管理強化対策・疾病流行防止支援対策

吸血昆虫媒介疾病の予防を目的としたワクチン接種の推進

## 【収益事業】

### 家畜の登録業務及び家畜の予防接種に関する事業

#### 1. 家畜登録事業

本県の家畜改良増殖を促進するため、厳正な登録事業を実施するとともに適正交配と選抜淘汰等の指導や育種価による改良指導に努める。

和牛：子牛登記 1,200 頭、登録 200 頭（4～3月）

#### 2. 特定疾病損耗防止推進事業

県内の畜産経営体の飼育する大家畜、中家畜の生産性を阻害する各種伝染性疾病のうち、予防接種によりその発生・まん延が防止できるものに対して有償にて予防接種を行い、本県畜産の健全な発展に資する。

## 【その他事業】

### 会員が行う畜産に関する事業の強化のための研修会及び 交流会並びに消費者に対する畜産事業の理解醸成等事業

#### 1. 食肉情報等普及・啓発事業（愛媛県食肉消費対策協議会事務受託） （日本食肉協議会）

愛媛県内で開催される農業祭等の4催事に出展し、消費者に対し「県内産食肉は安心・安全」に関する情報知識をアンケートやパネル展示・パンフレット等の配布により提供し、県産和牛肉試食を通じてその普及啓発を図る。

- (1) 四国中央紙まつり 8月 四国中央市栄町ふれあい会場
- (2) えひめ・まつやま産業まつり 11月2日間 松山市ふれあい広場
- (3) 宇和島市産業まつり 11月 宇和島市きさいやロード一帯
- (4) 西条市産業祭 11月 西条市西条農業高校内

#### 2. 愛媛県馬事畜産振興推進事業（愛媛県馬事畜産振興推進協議会事務受託） （地方競馬全国協会）

地方競馬全国協会が実施する畜産振興事業の円滑な推進を図るとともに、地方競馬並びに畜産・畜産物に対する認識を深める催し等の開催を畜産団体等が連携して効果的に推進するため、地方競馬（高知競馬場）での研修や協議会長及び愛媛県知事の冠レース「愛媛県いしづち特別競走」の開催を計画する。  
実施日：11～12月・研修人数：40名程度、また、四国馬事畜産振興協議会と連帯して高知競馬場でのイベントを実施する。 実施日：3月上旬

### 3. 愛媛県飼料増産・公共牧場推進事業

#### (愛媛県飼料増産・公共牧場推進協議会事務受託)

国営草地開発事業などにより開発された公共牧場の効率的な管理運営を図るとともに管理者相互の緊密な連携のもと、除草剤の一斉防除（2か所各2回）の実施、草地の管理と自給飼料の生産・利用拡大に繋げるため研修会等を開催し、飼料増産に係る指導と調整に努めるとともに、各種セミナー等への開催案内に努める。

### 4. めぐり愛・媛ネットワーク事業（めぐり愛・媛ネットワーク事務受託）

愛媛県の畜産に携わる女性が飼養畜種の垣根を越えて集い、消費者との交流や子供たちへの食育等を通じて畜産への理解を深め、一層魅力ある畜産の実現を目指す。

### 5. 畜産関係団体調整機能強化事業（中央畜産会）

県内の畜産に携わる女性ネットワークの支援や後継者の連携・組織化等の強化を図る。

### 6. 愛媛県養豚推進事業（愛媛県養豚協議会事務受託）

養豚経営の活性化に関する活動等を通じて県下の養豚振興に寄与するため協議会の事務を受託し、養豚農家組織の活性化に努める。

### 7. 愛媛県肉用牛振興対策事業（愛媛県肉用牛振興協議会事務受託）

肉用牛経営の活性化に関する活動等を通じて県下の肉用牛振興に寄与するため、協議会の事務を受託し肉用牛農家組織の活性化に努める。

主な内容は、青年部会「伊予うし若人会」が開催する研修会において、農場視察、優良事例、話題提供等知識の修得に努め、担い手の育成強化を図るとともに、地域の垣根を超えた交流を深め、一層の経営・技術の向上及び情報の共有を図る。

### 8. 凍結精液配布事業（愛媛県家畜人工授精師協会事務受託）

県内で使用する凍結精液等の注文を取りまとめ家畜改良事業団へ発注するとともに、各支部への配布を行う。

また、会員相互の研鑽を図るため研修会を実施する。

### 9. その他事業

中央団体等が実施する事業で、必要に応じ簡易な事務を行う。

# 収 支 予 算 (案)

(令和3年4月1日～令和4年3月31日)

## (1) 正味財産増減予算総括表

(正味財産増減予算内訳表・別冊)

## (2) 収支予算書総括表

(収支予算書内訳表・別冊)

(1) 正味財産増減予算総括表



正味財産増減予算総括表

令和3年4月1日から令和4年3月31日まで

(単位:円)

科 目	予算額	前年度予算額	増 減
I 一般正味財産増減の部			
1 1. 経常増減の部			
2 (1) 経常収益			
3 特定資産運用益	888,000	1,038,000	△ 150,000
4 特定資産受取利息	888,000	1,038,000	△ 150,000
5 特定資産受取利息	137,000	137,000	0
6 肉畜価格安定基金受取利息	750,000	801,000	△ 51,000
7 運営基盤強化基金受取利息	1,000	100,000	△ 99,000
8 受取会費	12,109,000	12,109,000	0
9 受取会費	12,109,000	12,109,000	0
10 受取会費	12,109,000	12,109,000	0
11 分担金収益	3,784,000	3,784,000	0
12 特別分担金収益	1,500,000	1,500,000	0
13 家畜登録事業収益	1,500,000	1,500,000	0
14 事業分担金収益	2,284,000	2,284,000	0
15 愛媛県畜産総合共進分担金収益	2,284,000	2,284,000	0
16 受託事業収益	10,761,000	14,456,000	△ 3,695,000
17 愛媛県受託事業収益	5,017,000	5,011,000	6,000
18 畜産担い手育成推進事業収益	1,850,000	1,870,000	△ 20,000
19 死亡牛検査採材助務業務事業収益	3,167,000	3,141,000	26,000
20 中央畜産会受託事業収益	3,827,000	4,245,000	△ 418,000
21 畜産関係団体調整機能強化事業収益	578,000	865,000	△ 287,000
22 馬伝染性疾病防疫推進対策事業収益	0	758,000	△ 758,000
23 畜産クラスター全国推進事業収益	80,000	0	80,000
24 畜産・酪農収益強化整備等特別対策事業収益	1,640,000	1,822,000	△ 182,000
25 畜産経営体生産性向上対策事業収益	352,000	400,000	△ 48,000
26 酪農労働省力化推進施設等緊急整備対策事業収益	383,000	400,000	△ 17,000
27 家畜防疫互助基金支援事業収益	794,000	0	794,000
28 家畜衛生対策推進協議会受託事業収益	0	3,257,000	△ 3,257,000
29 野生動物衛生体制整備推進確立対策事業収益	0	3,257,000	△ 3,257,000
30 畜産近代化リソース協会受託事業収益	190,000	203,000	△ 13,000
31 畜産近代化リソース貸付事業指導等事業収益	190,000	203,000	△ 13,000
32 家畜改良事業団受託事業収益	90,000	90,000	0
33 肉用牛産肉能力平準化促進事業収益	90,000	90,000	0
34 愛媛県食肉消費対策協議会受託事業収益	500,000	500,000	0
35 食肉情報普及・啓発事業収益	500,000	500,000	0
36 めぐり愛・媛ネットワーク事業収益	37,000	50,000	△ 13,000
37 めぐり愛・媛ネットワーク事業収益	37,000	50,000	△ 13,000
38 愛媛飼料増産・公共牧場推進事業収益	40,000	40,000	0
39 愛媛飼料増産・公共牧場推進事業収益	40,000	40,000	0
40 家畜人工授精師協会受託事業収益	910,000	910,000	0
41 凍結精液配布事業収益	910,000	910,000	0
42 愛媛県養鶏協会受託事業収益	150,000	150,000	0
43 愛媛県養鶏協会受託事業収益	150,000	150,000	0
44 事業収益	38,099,000	36,992,000	1,107,000
45 事業収益	14,280,000	14,617,000	△ 337,000
46 和牛登録事業収益	3,500,000	3,500,000	0
47 肉用牛肥育経営安定交付金制度事業負担金収益	3,010,000	3,212,000	△ 202,000
48 畜産経営管理支援事業負担金収益	595,000	635,000	△ 40,000
49 子牛事業負担金収益	1,260,000	1,260,000	0
50 養豚事業負担金収益	5,915,000	6,010,000	△ 95,000
51 特定疾病損耗防止推進事業負担金収益	23,433,000	21,981,000	1,452,000
52 特定疾病損耗防止推進事業負担金収益	23,433,000	21,981,000	1,452,000
53 死亡牛適正処理推進事業収益	60,000	68,000	△ 8,000
54 家畜防疫互助推進事業収益	326,000	326,000	0
55 受取補助金等	38,933,000	43,449,000	△ 4,516,000
56 受取国庫補助金	8,896,000	8,532,000	364,000
57 受取獣医師養成確保研修学資金貸与事業	7,394,000	6,910,000	484,000
58 受取家畜生産農場衛生対策事業	884,000	902,000	△ 18,000
59 受取牛疾病検査円滑化推進対策事業	618,000	720,000	△ 102,000
60 受取地方競馬全国協会補助金	7,200,000	6,870,000	330,000
61 受取地域畜産支援指導等体制強化事業	7,200,000	6,870,000	330,000
62 受取愛媛県補助金	662,000	600,000	62,000
63 受取愛媛県畜産共進会	600,000	600,000	0
64 受取愛媛県補助金(県産和牛肥育経営緊急支援対策事業)	62,000	0	62,000
65 受取中央畜産会補助金	3,170,000	3,020,000	150,000
66 受取畜産特別資金推進指導事業	2,880,000	3,020,000	△ 140,000
67 受取肥育牛経営等緊急支援特別対策事業補助金	290,000	0	290,000
68 受取農畜産業振興機構補助金	18,200,000	23,768,000	△ 5,568,000
69 受取肉用牛肥育経営安定交付金制度推進事業	6,000,000	6,000,000	0
70 受取肉用牛経営安定交付金制度推進事業	2,440,000	6,600,000	△ 4,160,000
71 受取肉用牛経営安定交付金制度事業	0	270,000	△ 270,000
72 受取肉用牛経営安定交付金制度事業	7,470,000	7,470,000	0
73 受取肉用牛経営安定交付金制度事業	2,190,000	2,686,000	△ 496,000
74 受取補給金運営適正化事業補助金	0	742,000	△ 742,000
75 受取家畜防疫互助基金支援事業	100,000	0	100,000
76 受取優良肉用子牛生産推進緊急対策事業補助金			

正味財産増減予算総括表

令和3年4月1日から令和4年3月31日まで

(単位:円)

	科目	予算額	前年度予算額	増減
77	受取全国肉用牛振興基金協会補助金	245,000	0	245,000
78	受取生産基盤拡大加速化事業(肉用牛)補助金	245,000	0	245,000
79	受取その他補助金	560,000	522,000	38,000
80	受取補助金等振替額	0	137,000	△ 137,000
81	受取補助金等振替額	0	137,000	△ 137,000
82	受取負担金	7,413,000	6,915,000	498,000
83	受取負担金	7,413,000	6,915,000	498,000
84	受取愛媛県負担金 (獣医師養成確保研修学資金貸与事業)	7,413,000	6,915,000	498,000
85	受取助成金	11,436,000	11,364,000	72,000
86	受取中央畜産会助成金	8,659,000	11,364,000	△ 2,705,000
87	受取馬伝染性疾病防疫推進対策事業助成金	721,000	0	721,000
88	受取家畜防疫・衛生指導対策事業助成金	7,938,000	11,364,000	△ 3,426,000
89	受取家畜衛生対策推進協議会助成金	2,777,000	0	2,777,000
90	受取野生獣衛生推進体制促進事業助成金	2,777,000	0	2,777,000
91	雑収益	750,000	760,000	△ 10,000
92	受取利息	1,000	1,000	0
93	その他受取利息	1,000	1,000	0
94	配当金	18,000	18,000	0
95	雑収益	731,000	741,000	△ 10,000
96	経常収益計	124,173,000	130,867,000	△ 6,694,000
97	(2) 経常費用			
98	事業費	118,330,009	124,383,191	△ 6,053,182
99	人件費	49,031,650	47,632,629	1,399,021
100	役員報酬	1,723,343	1,310,172	413,171
101	給料手当	43,001,653	42,629,661	371,992
102	臨時雇賃金	3,762,000	3,679,000	83,000
103	退職給付費用	274,912	0	274,912
104	福利厚生費	269,742	13,796	255,946
105	事務費	8,591,865	10,236,037	△ 1,644,172
106	旅費交通費	3,742,182	5,069,262	△ 1,327,080
107	通信運搬費	1,547,955	1,702,003	△ 154,048
108	消耗品費	1,992,955	2,098,679	△ 105,724
109	印刷製本費	1,308,773	1,366,093	△ 57,320
110	減価償却費	655,877	1,182,283	△ 526,406
111	減価償却費	655,877	1,182,283	△ 526,406
112	修繕費	76,359	76,549	△ 190
113	修繕費	76,359	76,549	△ 190
114	車両関係費	13,000	13,000	0
115	車両関係費	13,000	13,000	0
116	会議費	1,182,773	1,539,048	△ 356,275
117	会議費	1,182,773	1,539,048	△ 356,275
118	図書費	69,376	57,524	11,852
119	図書費	69,376	57,524	11,852
120	謝金	245,000	221,000	24,000
121	謝金	245,000	221,000	24,000
122	支払施設負担金	5,256,020	5,560,430	△ 304,410
123	光熱水料費	1,042,748	1,072,100	△ 29,352
124	賃借料	1,396,551	1,530,565	△ 134,014
125	施設借上料	2,816,721	2,957,765	△ 141,044
126	保険料	186,785	156,000	30,785
127	保険料	186,785	156,000	30,785
128	租税公課	2,422,480	1,827,510	594,970
129	租税公課	2,422,480	1,827,510	594,970
130	負担金分担金	472,777	484,657	△ 11,880
131	負担金分担金	472,777	484,657	△ 11,880
132	補助金	17,526,000	20,740,000	△ 3,214,000
133	補助金 (肉豚経営安定交付金 肉用牛経営安定対策補完 獣医師養成確保 牛疾病検査円滑化)	17,526,000	20,740,000	△ 3,214,000
134	助成金	522,000	512,000	10,000
135	助成金	522,000	512,000	10,000
136	委託費	9,123,000	9,019,000	104,000
137	委託費	9,123,000	9,019,000	104,000
138	資材費	22,785,000	24,995,000	△ 2,210,000
139	資材費	22,785,000	24,995,000	△ 2,210,000
140	資材費たな卸高(豚)	22,565,000	24,681,000	△ 2,116,000
141	資材費たな卸高(牛)	21,000	△ 27,000	48,000
142	保守管理料	199,000	341,000	△ 142,000
143	保守管理料	132,683	127,524	5,159
144	保守管理料	132,683	127,524	5,159
145	雑費	37,364	3,000	34,364
	雑費	37,364	3,000	34,364

正味財産増減予算総括表

令和3年4月1日から令和4年3月31日まで

(単位:円)

科 目	予算額	前年度予算額	増 減
146 管理費	5,809,991	6,313,809	△ 503,818
147 人件費	1,800,350	1,893,371	△ 93,021
148 役員報酬	682,657	687,828	△ 5,171
149 給料手当	628,347	593,339	35,008
150 退職給付費用	45,088	60,000	△ 14,912
151 福利厚生費	444,258	552,204	△ 107,946
152 事務費	271,135	395,963	△ 124,828
153 旅費交通費	82,818	202,738	△ 119,920
154 通信運搬費	77,045	101,797	△ 24,752
155 消耗品費	87,045	52,321	34,724
156 印刷製本費	24,227	39,107	△ 14,880
157 減価償却費	66,123	59,717	6,406
158 減価償却費	66,123	59,717	6,406
159 修繕費	6,641	6,451	190
160 修繕費	6,641	6,451	190
161 会議費	704,227	860,952	△ 156,725
162 会議費	704,227	860,952	△ 156,725
163 図書費	7,624	15,476	△ 7,852
164 図書費	7,624	15,476	△ 7,852
165 支払施設負担金	703,980	725,570	△ 21,590
166 光熱水料費	137,252	136,900	352
167 賃借料	143,449	157,435	△ 13,986
168 施設借上料	423,279	431,235	△ 7,956
169 保険料	6,215	0	6,215
170 保険料	6,215	0	6,215
171 租税公課	1,044,520	1,115,490	△ 70,970
172 租税公課	1,044,520	1,115,490	△ 70,970
173 負担金分担金	246,223	264,343	△ 18,120
174 負担金分担金	246,223	264,343	△ 18,120
175 顧問料	560,000	552,000	8,000
176 顧問料	560,000	552,000	8,000
177 保守管理料	337,317	324,476	12,841
178 保守管理料	337,317	324,476	12,841
179 雑費	55,636	100,000	△ 44,364
180 雑費	55,636	100,000	△ 44,364
181 経常費用計	124,140,000	130,697,000	△ 6,557,000
182 当期経常増減額	33,000	170,000	△ 137,000
183 2. 経常外増減の部			
184 (1) 経常外収益			
185 経常外収益計	0	0	0
186 (2) 経常外費用			
187 経常外費用計	0	0	0
188 当期経常外増減額	0	0	0
189 当期一般正味財産増減額	33,000	170,000	△ 137,000
190 一般正味財産首残高	106,532,000	106,362,000	170,000
191 一般正味財産期末残高	106,565,000	106,532,000	33,000
192 II 指定正味財産増減の部			
193 一般正味財産への振替額	0	△ 137,000	137,000
194 一般正味財産への振替額	0	△ 137,000	137,000
195 当期指定正味財産増減額	0	△ 137,000	137,000
196 指定正味財産首残高	0	137,000	△ 137,000
197 指定正味財産期末残高	0	0	0
198 III 正味財産期末残高	106,565,000	106,532,000	33,000

## (2) 収支予算書総括表

# 収支予算書総括表

令和3年4月1日から令和4年3月31日まで

(単位:円)

科目	予算額	前年度予算額	増減額
I 事業活動収支の部			
1. 事業活動収入			
① 特定資産運用収入	888,000	1,038,000	△ 150,000
特定資産利息収入	888,000	1,038,000	△ 150,000
特定資産利息収入	137,000	137,000	0
肉畜価格安定基金利息収入	750,000	801,000	△ 51,000
運営基金強化基金利息収入	1,000	100,000	△ 99,000
② 会費収入	12,109,000	12,109,000	0
会費収入	12,109,000	12,109,000	0
③ 分相収入	12,109,000	12,109,000	0
特別分相収入	3,784,000	3,784,000	0
家畜登録事業収入	1,500,000	1,500,000	0
事業分相収入	1,500,000	1,500,000	0
愛媛県畜産総合共進分相収入	2,284,000	2,284,000	0
④ 受託事業収入	2,284,000	2,284,000	0
愛媛県受託事業収入	10,761,000	14,456,000	△ 3,695,000
畜産担い手育成推進事業収入	5,017,000	5,011,000	6,000
死亡牛検査採材助務事業収入	1,850,000	1,870,000	△ 20,000
中央畜産会受託事業収入	3,167,000	3,141,000	26,000
畜産関係団体調整機能強化事業収入	3,827,000	4,245,000	△ 418,000
馬伝染性疾病防疫推進対策事業収入	578,000	865,000	△ 287,000
畜産クラスター全国推進事業収入	0	758,000	△ 758,000
畜産・酪農収益強化整備等特別対策事業収入	80,000	0	80,000
畜産経営体生産性向上対策事業収入	1,640,000	1,822,000	△ 182,000
酪農労働省力化推進施設等緊急整備対策事業収入	352,000	400,000	△ 48,000
家畜防疫互助基金支援事業収入	383,000	400,000	△ 17,000
家畜衛生対策推進協議会受託事業収入	794,000	0	794,000
野生動物衛生体制整備推進対策事業収入	0	3,257,000	△ 3,257,000
畜産近代化リース協会受託事業収入	0	3,257,000	△ 3,257,000
畜産近代化リース貸付事業指導等事業収入	190,000	203,000	△ 13,000
家畜改良事業団受託事業収入	190,000	203,000	△ 13,000
肉用牛肉産肉能率平準化促進事業収入	90,000	90,000	0
愛媛県食肉消費対策協議会受託事業収入	90,000	90,000	0
食肉情報普及・啓発事業収入	500,000	500,000	0
めぐり愛・媛ネットワーク事業収入	500,000	500,000	0
めぐり愛・媛ネットワーク事業収入	37,000	50,000	△ 13,000
愛媛飼料増産・公共牧場推進事業収入	37,000	50,000	△ 13,000
愛媛飼料増産・公共牧場推進事業収入	40,000	40,000	0
家畜人工授精師協会受託事業収入	40,000	40,000	0
凍結精液配布事業収入	910,000	910,000	0
愛媛県養鶏協会受託事業収入	910,000	910,000	0
愛媛県養鶏協会受託事業収入	150,000	150,000	0
⑤ 事業収入	150,000	150,000	0
和牛登録事業収入	38,099,000	36,992,000	1,107,000
肉用牛肥育経営安定交付金制度事業負担金収入	14,280,000	14,617,000	△ 337,000
畜産経営管理支援事業負担金収入	3,500,000	3,500,000	0
子牛事業負担金収入	3,010,000	3,212,000	△ 202,000
養豚事業負担金収入	595,000	635,000	△ 40,000
特定疾病増殖防止推進事業負担金収入	1,260,000	1,260,000	0
特定疾病増殖防止推進事業負担金収入	5,915,000	6,010,000	△ 95,000
死亡牛適正処理推進事業収入	23,433,000	21,981,000	1,452,000
家畜防疫互助推進事業収入	23,433,000	21,981,000	1,452,000
補助金等収入	60,000	68,000	△ 8,000
国庫補助金収入	326,000	326,000	0
獣医師養成確保修学資金貸与事業収入	244,816,000	190,356,000	54,460,000
家畜生産農畜衛生対策事業収入	8,896,000	8,532,000	364,000
牛疾病検査円滑化推進対策事業収入	7,394,000	6,910,000	484,000
地域畜産支援指導等体制強化事業収入	884,000	902,000	△ 18,000
愛媛県総合畜産共進会収入	618,000	720,000	△ 102,000
愛媛県補助金収入	7,200,000	6,870,000	330,000
愛媛県補助金収入	7,200,000	6,870,000	330,000
中央畜産会補助金収入	20,662,000	600,000	20,062,000
畜産特別資金推進指導事業収入	600,000	600,000	0
肥育牛経営等緊急支援特別対策事業補助金収入	20,062,000	0	20,062,000
農畜産業振興機構補助金収入	3,170,000	3,020,000	150,000
肉用牛肥育経営安定交付金制度推進事業収入	2,880,000	3,020,000	△ 140,000
肉用牛肥育経営安定交付金制度収入	290,000	0	290,000
肉用牛肥育経営安定交付金制度収入	193,083,000	170,812,000	22,271,000
肉用牛肥育経営安定交付金制度収入	6,000,000	6,000,000	0
肉用牛肥育経営安定交付金制度収入	162,135,000	0	162,135,000
乳用牛経営安定交付金制度収入	0	25,500,000	△ 25,500,000
肉用牛経営安定交付金制度収入	0	85,800,000	△ 85,800,000
肉用牛経営安定交付金制度収入	0	29,700,000	△ 29,700,000
肉用牛経営安定交付金制度収入	2,440,000	6,600,000	△ 4,160,000
肉用牛経営安定交付金制度収入	0	270,000	△ 270,000
肉用牛経営安定交付金制度収入	7,470,000	7,470,000	0
肉用牛経営安定交付金制度収入	2,190,000	2,686,000	△ 496,000
肉用牛経営安定交付金制度収入	1,008,000	720,000	288,000
肉用牛経営安定交付金制度収入	3,400,000	3,072,000	328,000
肉用牛経営安定交付金制度収入	2,720,000	2,160,000	560,000
肉用牛経営安定交付金制度収入	120,000	92,000	28,000
肉用牛経営安定交付金制度収入	0	742,000	△ 742,000
肉用牛経営安定交付金制度収入	5,600,000	0	5,600,000
肉用牛経営安定交付金制度収入	11,245,000	0	11,245,000
肉用牛経営安定交付金制度収入	11,245,000	0	11,245,000
肉用牛経営安定交付金制度収入	560,000	522,000	38,000
肉用牛経営安定交付金制度収入	297,840,000	294,760,000	3,080,000
肉用牛経営安定交付金制度収入	297,840,000	294,760,000	3,080,000
肉用牛経営安定交付金制度収入	141,120,000	134,400,000	6,720,000
肉用牛経営安定交付金制度収入	54,000,000	51,840,000	2,160,000
肉用牛経営安定交付金制度収入	98,600,000	104,400,000	△ 5,800,000
肉用牛経営安定交付金制度収入	4,120,000	4,120,000	0
⑦ 補給金収入			
機構生産者補給交付金収入	297,840,000	294,760,000	3,080,000
黒毛機構生産者補給交付金収入	297,840,000	294,760,000	3,080,000
乳用機構生産者補給交付金収入	141,120,000	134,400,000	6,720,000
交雑機構生産者補給交付金収入	54,000,000	51,840,000	2,160,000
褐毛機構生産者補給交付金収入	98,600,000	104,400,000	△ 5,800,000

# 収支予算書総括表

令和3年4月1日から令和4年3月31日まで

(単位:円)

科目	予算額	前年度予算額	増減額
⑧ 積立金収入	65,683,000	38,272,000	27,411,000
肉用牛生産者積立金収入	36,030,000	35,250,000	780,000
肉専用種積立金収入	19,060,000	6,375,000	12,685,000
交雑種積立金収入	11,960,000	21,450,000	△ 9,490,000
乳用積立金収入	5,010,000	7,425,000	△ 2,415,000
子牛生産者積立金収入	3,624,000	3,022,000	602,000
黒毛生産者積立金収入	504,000	360,000	144,000
乳用生産者積立金収入	1,700,000	1,536,000	164,000
交雑種生産者積立金収入	1,360,000	1,080,000	280,000
褐毛生産者積立金収入	60,000	46,000	14,000
家畜防疫互助基金生産者積立金収入	26,029,000	0	26,029,000
⑨ 負担金収入	91,225,000	92,246,000	△ 1,021,000
愛媛県負担金収入 (獣医師養成確保修学資金貸与事業)	7,413,000	6,915,000	498,000
肉豚生産者負担金収入	83,812,000	85,331,000	△ 1,519,000
⑩ 奨励金収入	14,210,000	0	14,210,000
奨励金収入	14,210,000	0	14,210,000
⑪ 助成金収入	14,210,000	0	14,210,000
奨励金収入 (肥育牛経営等緊急支援特別対策事業)	11,436,000	11,364,000	72,000
中央畜産会助成金収入	8,689,000	11,364,000	△ 2,705,000
馬伝染性疾病防疫推進対策事業助成金収入	721,000	0	721,000
家畜防疫・衛生指導対策事業助成金収入	7,938,000	11,364,000	△ 3,426,000
家畜衛生対策推進協議会助成金収入	2,777,000	0	2,777,000
野生獣衛生推進体制促進事業助成金収入	2,777,000	0	2,777,000
⑫ 雑収入	750,000	760,000	△ 10,000
受取利息収入	1,000	1,000	0
その他受取利息収入	1,000	1,000	0
配当金収入	18,000	18,000	0
雑収入	731,000	741,000	△ 10,000
⑬ 返還金収入	42,058,000	0	42,058,000
返還金収入	42,058,000	0	42,058,000
⑭ 返戻金収入	42,058,000	0	42,058,000
肉豚経営安定対策事業返還金収入	13,014,000	0	13,014,000
返戻金収入	13,014,000	0	13,014,000
返戻金収入	846,673,000	696,137,000	150,536,000
2. 事業活動収入計	861,288,220	787,582,908	73,705,312
① 事業費支出	48,756,738	47,632,629	1,124,109
人件費支出	1,723,343	1,310,172	413,171
役員報酬支出	43,001,653	42,629,661	371,992
給料手当支出	3,762,000	3,679,000	83,000
臨時雇賃金支出	269,742	13,796	255,946
福利厚生費支出	8,591,865	10,236,037	△ 1,644,172
事務費支出	3,742,182	5,069,262	△ 1,327,080
旅費交通費支出	1,547,955	1,702,003	△ 154,048
通信運搬費支出	1,992,955	2,098,679	△ 105,724
消耗品費支出	1,308,773	1,366,093	△ 57,320
印刷製本費支出	76,359	76,549	△ 190
修繕費支出	76,359	76,549	△ 190
修繕費支出	13,000	13,000	0
車両関係費支出	13,000	13,000	0
車両関係費支出	13,000	13,000	0
会議費支出	1,182,773	1,539,048	△ 356,275
会議費支出	1,182,773	1,539,048	△ 356,275
図書費支出	69,376	57,524	11,852
図書費支出	69,376	57,524	11,852
謝金支出	245,000	221,000	24,000
謝金支出	245,000	221,000	24,000
施設負担金支出	5,256,020	5,560,430	△ 304,410
施設負担金支出	1,042,748	1,072,100	△ 29,352
光熱水料費支出	1,396,551	1,530,565	△ 134,014
賃借料支出	2,816,721	2,957,765	△ 141,044
施設借上料支出	186,785	156,000	30,785
保険料支出	186,785	156,000	30,785
保険料支出	2,422,480	1,827,510	594,970
租税公課支出	2,422,480	1,827,510	594,970
租税公課支出	84,284,777	85,815,657	△ 1,530,880
負担金分担金支出	472,777	484,657	△ 11,880
負担金分担金支出	83,812,000	85,331,000	△ 1,519,000
肉豚生産者負担金支出	258,189,000	63,506,000	194,683,000
補助金支出 (県農交付金 県田舎交付金 県田舎特別 獣医師養成 牛豚飼 県産和牛 優良肉用子牛 生産基盤)	216,161,000	20,740,000	195,421,000
県肉豚価格安定補助金支出	42,028,000	42,766,000	△ 738,000
助成金支出	522,000	512,000	10,000
助成金支出	522,000	512,000	10,000
補てん金支出	54,045,000	188,000,000	△ 133,955,000
補てん金支出	54,045,000	188,000,000	△ 133,955,000
肉用牛補てん金支出	312,336,000	306,848,000	5,488,000
補給金支出	297,840,000	294,760,000	3,080,000
機構補給金支出	14,496,000	12,088,000	2,408,000
補給金支出	26,029,000	0	26,029,000
積立金支出	9,123,000	9,019,000	104,000
委託費支出	9,123,000	9,019,000	104,000
委託費支出	22,565,000	24,681,000	△ 2,116,000
資材費支出	22,565,000	24,681,000	△ 2,116,000
資材費支出	14,210,000	0	14,210,000
奨励金支出	14,210,000	0	14,210,000
奨励金支出 (肥育牛経営等緊急支援特別対策事業)	132,683	127,524	5,159
保守管理料支出	132,683	127,524	5,159
保守管理料支出	0	41,751,000	△ 41,751,000
返還金支出	0	27,834,000	△ 27,834,000
子牛機構積立準備金返還金支出	0	13,917,000	△ 13,917,000
子牛生産者積立準備金返還金支出	0	0	0
返戻金支出	13,014,000	0	13,014,000
返戻金支出	13,014,000	0	13,014,000
雑支出	37,364	3,000	34,364
雑支出	37,364	3,000	34,364
雑支出	37,364	3,000	34,364

# 収支予算書総括表

令和3年4月1日から令和4年3月31日まで

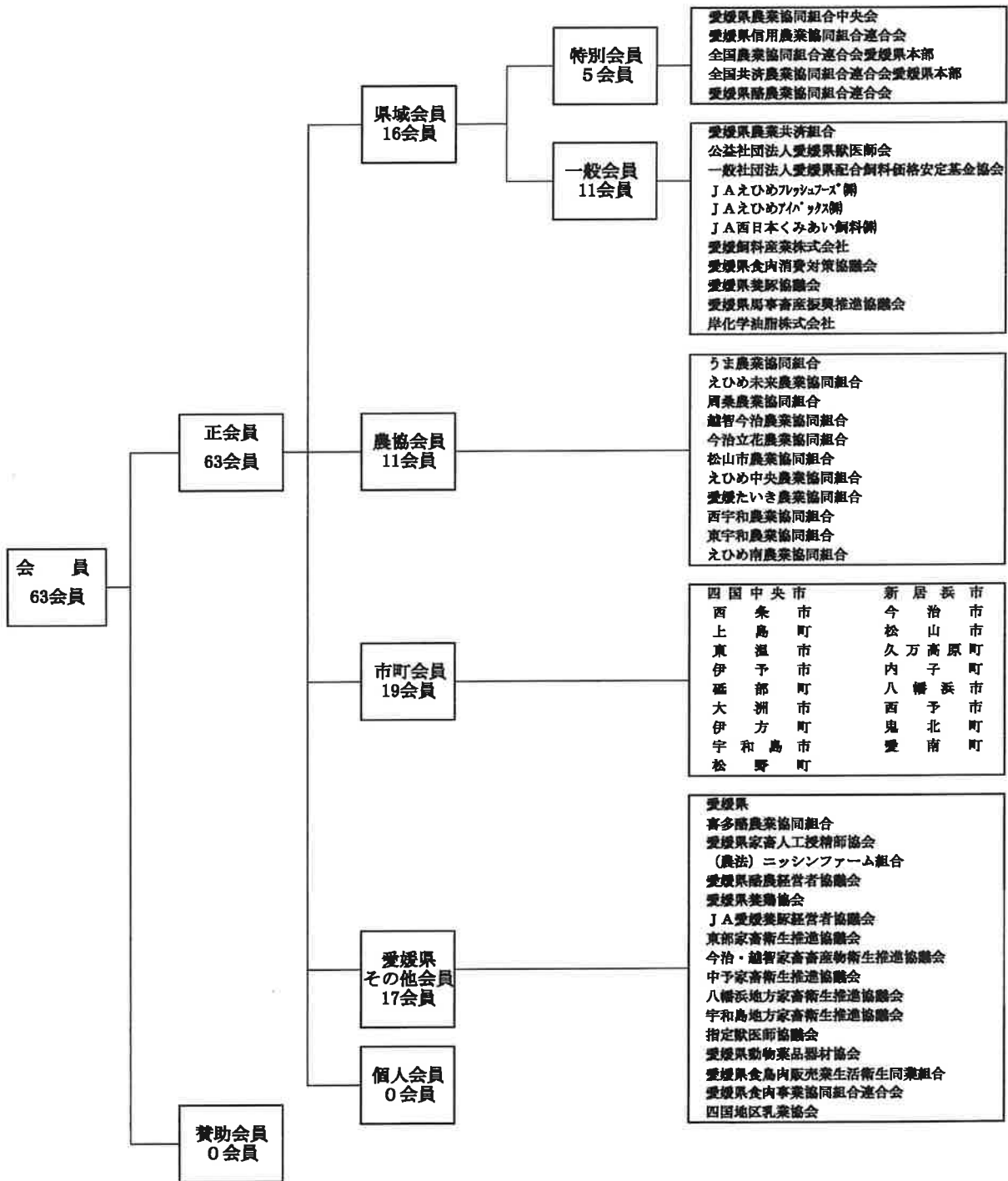
(単位:円)

科目	予算額	前年度予算額	増減額
② 管理費支出	5,698,780	6,194,092	△ 495,312
人件費支出	1,755,262	1,833,371	△ 78,109
役員報酬支出	682,657	687,828	△ 5,171
給料手当支出	628,347	593,339	35,008
福利厚生費支出	444,258	552,204	△ 107,946
事務費支出	271,135	395,963	△ 124,828
旅費交通費支出	82,818	202,738	△ 119,920
通信運搬費支出	77,045	101,797	△ 24,752
消耗品費支出	87,045	52,321	34,724
印刷製本費支出	24,227	39,107	△ 14,880
修繕費支出	6,641	6,451	190
会議費支出	6,641	6,451	190
会費支出	704,227	860,952	△ 156,725
図書費支出	7,624	15,476	△ 7,852
図書費支出	7,624	15,476	△ 7,852
施設負担金支出	703,980	725,570	△ 21,590
光熱水料費支出	137,252	136,900	352
賃借料支出	143,449	157,435	△ 13,986
施設借上料支出	423,279	431,235	△ 7,956
保険料支出	6,215	0	6,215
保険料支出	6,215	0	6,215
租税公課支出	1,044,520	1,115,490	△ 70,970
租税公課支出	1,044,520	1,115,490	△ 70,970
負担金分担金支出	246,223	264,343	△ 18,120
負担金分担金支出	246,223	264,343	△ 18,120
顧問料支出	560,000	552,000	8,000
顧問料支出	560,000	552,000	8,000
保守管理料支出	337,317	324,476	12,841
保守管理料支出	337,317	324,476	12,841
雑支出	55,636	100,000	△ 44,364
雑支出	55,636	100,000	△ 44,364
事業活動支出計	866,987,000	793,777,000	73,210,000
事業活動収支差額	△ 20,314,000	△ 97,640,000	77,326,000
Ⅱ 投資活動収支の部			
1. 投資活動収入			
① 特定資産取崩収入	114,248,000	299,432,000	△ 185,184,000
全国和牛能力共進会積立資産取崩収入	55,000	55,000	0
肉用牛肥育安定特別基金資産取崩収入	36,030,000	188,000,000	△ 151,970,000
肉専用種基金資産取崩収入	19,060,000	34,000,000	△ 14,940,000
交雑種基金資産取崩収入	11,960,000	114,400,000	△ 102,440,000
乳用基金資産取崩収入	5,010,000	39,600,000	△ 34,590,000
愛媛県肉用牛積立準備基金資産取崩収入	18,015,000	11,750,000	6,265,000
県肉豚価格安定積立資産取崩収入	42,028,000	42,766,000	△ 738,000
子牛生産者積立資産取崩収入	14,496,000	12,088,000	2,408,000
黒毛積立資産取崩収入	2,016,000	1,440,000	576,000
乳用積立資産取崩収入	6,800,000	6,144,000	656,000
交雑積立資産取崩収入	5,440,000	4,320,000	1,120,000
褐毛積立資産取崩収入	240,000	184,000	56,000
子牛生産者積立準備資産取崩収入	3,624,000	44,773,000	△ 41,149,000
積立準備資産取崩収入	3,624,000	44,773,000	△ 41,149,000
投資活動収入計	114,248,000	299,432,000	△ 185,184,000
2. 投資活動支出	93,204,000	200,448,000	△ 107,244,000
① 特定資産取得支出	320,000	60,000	260,000
退職給付引当資産取得支出	300,000	300,000	0
全国和牛能力共進会積立資産取得支出	36,030,000	188,000,000	△ 151,970,000
肉用牛肥育安定特別基金資産取得支出	19,060,000	34,000,000	△ 14,940,000
肉専用種基金資産取得支出	11,960,000	114,400,000	△ 102,440,000
交雑種基金資産取得支出	5,010,000	39,600,000	△ 34,590,000
乳用基金資産取得支出	42,028,000	0	42,028,000
県肉豚価格安定積立資産取得支出	14,496,000	12,088,000	2,408,000
子牛生産者積立資産取得支出	2,016,000	1,440,000	576,000
黒毛積立資産取得支出	2,016,000	1,440,000	576,000
乳用積立資産取得支出	6,800,000	6,144,000	656,000
交雑積立資産取得支出	5,440,000	4,320,000	1,120,000
褐毛積立資産取得支出	240,000	184,000	56,000
② その他支出	35,000	0	35,000
保険積立金支出	35,000	0	35,000
投資活動支出計	93,239,000	200,448,000	△ 107,209,000
投資活動収支差額	21,009,000	98,984,000	△ 77,975,000
Ⅲ 財務活動収支の部			
1. 財務活動収入	0	0	0
財務活動収入計	0	0	0
2. 財務活動支出	0	0	0
財務活動支出計	0	0	0
財務活動収支差額	695,000	1,344,000	△ 649,000
当期収支差額	50,659,000	49,315,000	1,344,000
前期繰越収支差額	51,354,000	50,659,000	695,000
次期繰越収支差額			695,000

### 3. 会員の状況 (正会員63団体)

(内訳 県域会員16、農協会員11、市町会員19、愛媛県、その他会員16)

令和3年4月1日





#### 4. 役員 の 状 況

令和2年12月31日

役員区分	氏 名	構 成 団 体 役 職 名
1 代表理事会長	西 本 満 俊	愛媛県農業協同組合中央会会長
2 副会長	馬 越 史 朗	愛媛県農林水産部長
3 副会長	菅 野 幸 雄	全国農業協同組合連合会愛媛県本部運営委員会会長
4 副会長	河 野 仁	愛媛県酪農業協同組合連合会代表理事会長
5 理 事	檜 垣 一 成	学識経験者(獣医師)
6 理 事	阿 部 和 孝	愛媛県信用農業協同組合連合会経営管理委員会会長
7 理 事	赤 松 泰 伸	愛媛県農業共済組合組合長理事
8 理 事	兵 頭 仁 志	全国農業協同組合連合会愛媛県本部運営委員会副会長
9 理 事	管 家 一 夫	西予市市長
10 理 事	大 城 一 郎	八幡浜地方家畜衛生推進協議会会長(八幡浜市市長)
11 理 事	石 川 勝 行	愛媛県市長会会長(新居浜市市長)
12 理 事	稲 本 隆 壽	愛媛県町村会会長(内子町町長)
13 理 事	桑 田 誠	越智今治農業協同組合経営管理委員会会長
14 理 事	菊 地 秀 明	愛媛たいき農業協同組合代表理事組合長
15 理 事	兵 頭 仁 志	東宇和農業協同組合代表理事組合長
16 理 事	関 岡 光 昭	全国農業協同組合連合会愛媛県本部県本部長
17 理 事	宮 内 圭 三	愛媛県配合飼料価格安定基金協会理事長
1 監 事	上 甲 卓 浩	全国共済農業協同組合連合会愛媛県本部本部長
2 監 事	寺 町 光 博	公益社団法人愛媛県獣医師会顧問
3 監 事	山 内 実	税 理 士

### 第3号議案

令和3年度 事業資金等預入先金融機関(案)の決定に関する件

事業資金等預入先金融機関を下記のとおりとする。

- |                   |         |
|-------------------|---------|
| 1. 愛媛県信用農業協同組合連合会 | 2. 伊予銀行 |
| 3. 愛媛銀行           | 4. 野村証券 |
| 5. 大和証券           |         |

### 第4号議案

令和3年度 運用資金借入金最高限度額(案)、借入条件及び借入先  
金融機関(案)の決定に関する件

運用資金借入金最高限度額、借入条件及び借入先金融機関を下記のとおり定める。

1. 運用資金としての借入金最高限度額及び借入条件を次のとおりとする。
  - (1) 最高限度額： 10,000 千円
  - (2) 借入期間： 1 か年以内
  - (3) 利率： 年3%以内
  - (4) 金融機関： 愛媛県信用農業協同組合連合会、伊予銀行、愛媛銀行
  
2. 肉用子牛生産者補給金交付のための借入金の限度額を次のとおりとする。
  - (1) 借入金限度額： 150,000 千円
  - (2) 借入期間： 8 か年以内
  - (3) 利率： 無利子 4年据置き
  - (4) 借入先： (一社) 全国肉用牛振興基金協会
  - (5) 借入方法： (一社) 全国肉用牛振興基金協会が実施する生産者積立金融資事業資金による借入
  
3. 都道府県協会運営資金融資事業の借入金の限度額を次のとおりとする。
  - (1) 借入金限度額： 10,000 千円
  - (2) 借入期間： 6 か月以内
  - (3) 利率： 無利子
  - (4) 借入先： (一社) 全国肉用牛振興基金協会
  - (5) 借入方法： (一社) 全国肉用牛振興基金協会が実施する都道府県協会運営資金融資事業資金による借入

## 第5号議案

### 令和3年度 役員報酬の支出額(案)に関する件

本年度の役員報酬は、500万円以内とする。

## 第6号議案

### 愛媛県畜産協会「定款」の一部変更(案)に関する件

公益社団法人愛媛県畜産協会「定款」第9章 基金 第44条(基金の設立)

現行定款では、基金(寄託金)の返還は、協会が解散するまで返還しない。と規程されているが、返還可能な基金(寄託金)にするため、基金の拠出者と合意した期日まで返還しない。に変更する。

附則

この定款の変更・施行は、令和3年4月1日とする。

## 第7号議案

### 理事の辞任に伴う補欠選任に関する件

(1) 辞任理事

辞任理事 愛媛県町村会会長 稲本隆壽理事

辞任理由 愛媛県町村会会長任期満了のため

辞任月日 令和3年1月25日

(2) 理事候補者

佐川秀紀 愛媛県町村会会長(砥部町町長)

## 第8号議案

### 付帯決議(案)に関する件

この臨時総会で議決された事項で、年次途中において行政機関等の指導により一部変更を要するに至ったとき、また、軽微な字句の修正については、議決の主旨に影響を及ぼさない範囲内でその処理を代表理事に一任する。